



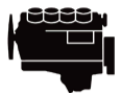
Двигатель Марка - YANMAR
Снаряженная масса, кг - 3700
Вместимость ковша, м³ - 0.12
Номинальная мощность, л.с., кВт - 30/22

WE36F-U

Адрес: Россия, г. Владимир, ул. Куйбышева, 34а
Телефон: +7 (123) 45 67 89

Сайт: weheavy.ru
E-mail: info@weheavy.ru

ТЕХНИЧЕСКИЕ ХАРАКТЕРИСТИКИ



Двигатель

Модель двигателя	YANMAR 3TNV88I-E
Количество цилиндров	3
Литраж	1.642Л
Макс. крутящий момент/ Скорость вращения	82.6-91.4/1320±100N·m/rpm



Основное исполнение

Сила копания ковша	30kN
Давление на грунт	34.7kPa
Макс. тяговое усилие	35.1kN
Макс. Скорость ходьбы	4.2km/h
Мин. скорость ходьбы	2.7km/h
Скорость вращения	8.4r/min
Преодолеваемый подъем	30°

ГИБКОСТЬ

Бесхвостый дизайн

Радиус поворота 850 мм

Боковой поворот стрелы

Работа в узких пространствах

НАДЕЖНОСТЬ

Японский двигатель, высокая производительность, высокая надежность, малошумная конструкция.

Автоматическое упаравление оборотами двигателя.

Электрическое управление мощностью

Индивидуальная основная катушка управления, более точный микроконтроль

Поворот на склоне выполняется без усилий благодаря ведущим поворотным и ходовым двигателям.



Гидравлическая система

Макс. Расход основного насоса	108L/min
-------------------------------	----------

Давление главного предохранительного клапана	24.2MPa
----------------------------------------------	---------



Топливная вместимость

Топливный бак	40L
---------------	-----

Гидравлический бак	20L
--------------------	-----

Моторное масло	6.7L
----------------	------

ЭФФЕКТИВНОСТЬ

Большой рабочий диапазон

Максимальный радиус раскопок 5225 мм.

Точное распределение

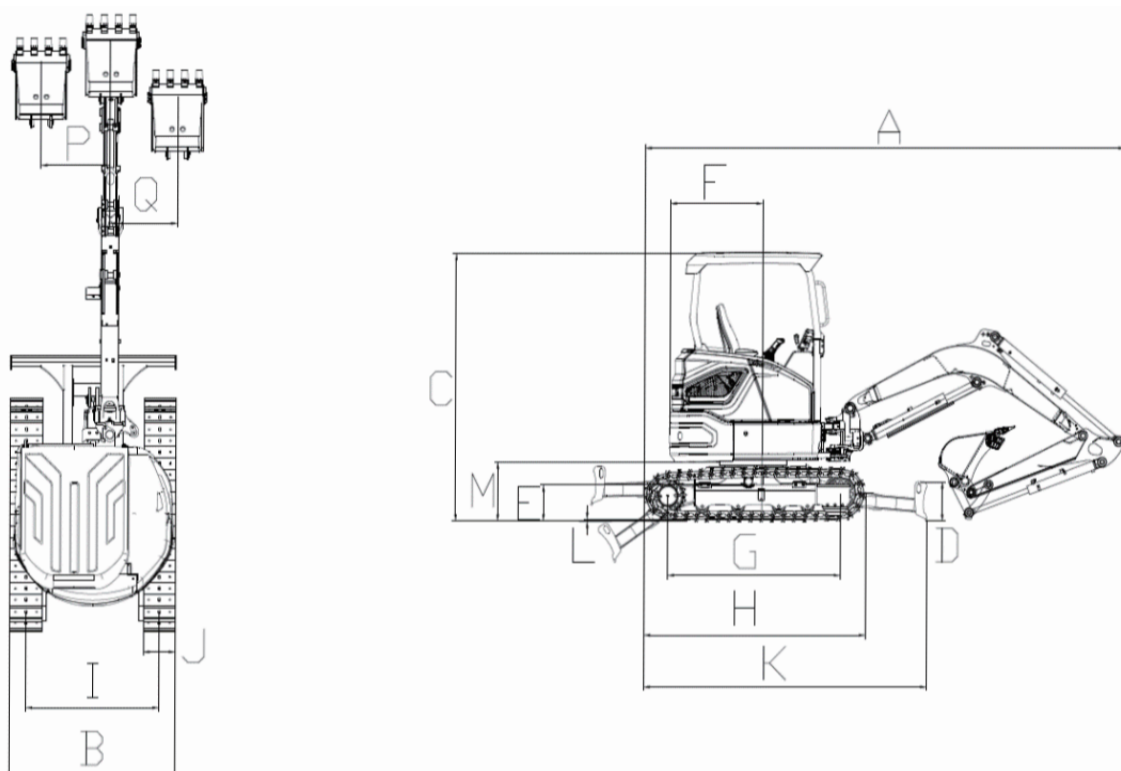
Правильный расход может быть назначен в соответствии с потребностями нагрузки.

Большая вместимость ковша

объем ковша 0,12 м³, высокая эффективность работы.

ТЕХНИЧЕСКИЕ ХАРАКТЕРИСТИКИ

Размеры

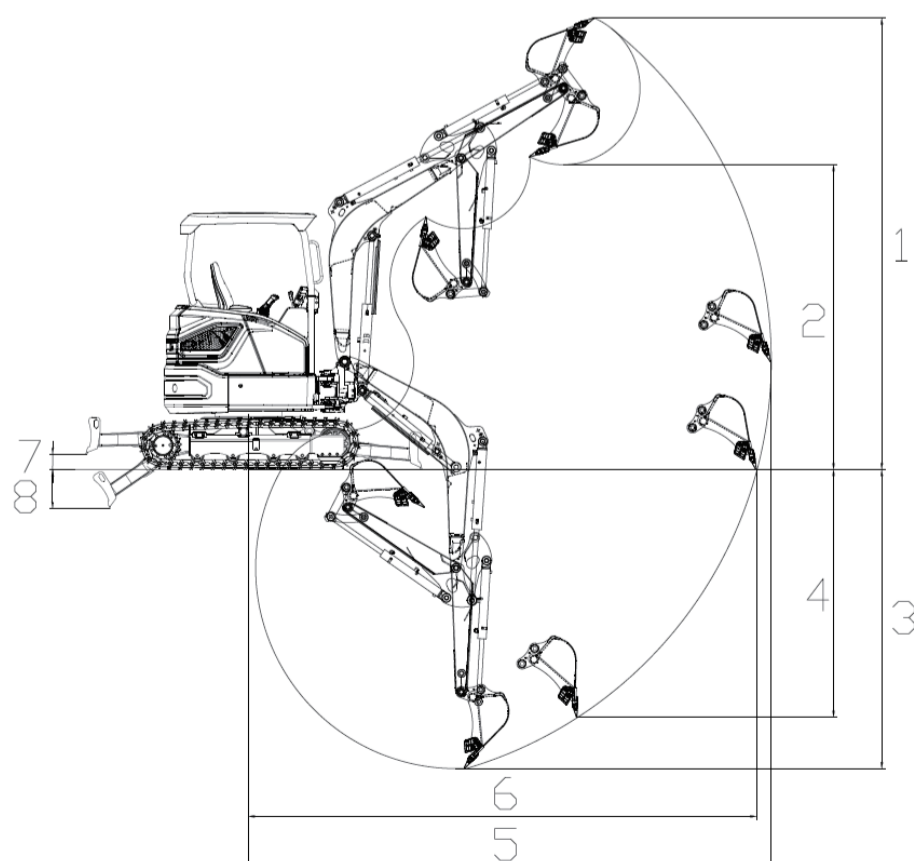


Общая длина	A	4730мм
Общая ширина	B	1700мм
Высота экскаватора	C	2470мм
Высота лезвия отвалов	D	348мм
Мин. Дорожный просвет	E	300мм
Радиус поворота хвоста	F	850мм
Длина до центра роликов	G	1620мм
Ширина доставки	H	2094мм
Мин. Дорожный просвет	I	1400мм
Длина гусеницы	J	300мм
Длина с лезвием	K	2614.5мм
Ширина башмака гусеницы	L	15мм
Дорожный просвет противовеса	M	537мм



Другие характеристики

Длина стрелы	2375мм
Длина руки	1325мм
Количество секций гусеницы на каждой стороне	43
Количество роликов гусеницы	4



Рабочий диапазон

Макс. Высота копания	1	4840мм
Макс. Высота разгрузки	2	3425мм
Макс. Глубина копания	3	2890мм
Макс. Вертикальная глубина копания	4	2580мм
Макс. Радиус копания	5	5225мм
Макс. Радиус копания земли	6	5105мм
Мин. Радиус поворота	7	/