



WE60E2-H

Гусеничный экскаватор

Двигатель Марка	WEICHAI WP 3.2
Снаряженная масса, кг	5820
Вместимость ковша, м³	0.23
Номинальная мощность, кВт	36.8/2200

Размеры

Транспортная длина, мм	6090
Транспортная ширина, мм	1950
Транспортная высота, мм	2660
Ширина поворота платформы, мм	1830
Вылет задней части механизма поворота платформы, мм	1700
Дорожный просвет, мм	304
Дорожный просвет под противовесом, мм	678
Минимальный вылет поворота рабочего устройства, мм	2660
Ширина колеи, мм	1480
Расстояние между центрами катков, мм	2045
Длина гусеничной ленты, мм	2540

Рабочие параметры

Стрела, мм	3100
Рукоять, мм	1500
Макс. вылет, мм	6065
Макс. вылет на уровне земли, мм	5925
Макс. глубина выемки, мм	3660
Макс. глубина копания (высота вертикальной стенки), мм	2655
Макс. высота резания, мм	5405
Макс. высота загрузки, мм	3770
Высота отвала, мм	344
Высота подъема отвала, мм	400
Глубина копания отвала, мм	522

Силы и скорость

Скорость хода, высокая/низкая, км/ч	3.9/2.4
Скорость поворота платформы, об/мин	11
Усилие копания, ковш, кН	50
Усилие копания — рукоять, стандартная, кН	31
Макс. тяговое усилие, кН	49.4
Преодолеваемый уклон, °	35
Давление на грунт, кПа	32.33

Мощная система

Двигатель

Марка	Weichai
Модель	WP 3.2
Цилиндр	4

Рабочий объем, л	3170
Макс. крутящий момент, Н.м	200/1400

Моторное масло

Емкость моторного, л	5.5-10.5
----------------------	----------

Топливный бак

Емкость топливного, л	120
-----------------------	-----

Гидросистема

Технология	Высокочувствительная система под нагрузкой
------------	--

Насос

Марка	HENGLI
Модель	HP5V76
Макс. Сток, л/мин	159

Клапан

Марка	HENGLI
Модель	HVSE-12-08

Поворотный мотор

Марка	HENGLI
Модель	HM5X27P002060L

Ходовой мотор

Марка	EDDIE
Модель	RG21-57B220000A0
Давление главного насоса, Мпа	24.5

WE60E2-н Технические характеристики

Гидробак

Емкость, л	90
------------	----

Платформа

Тип	Передний, с хвостом
-----	---------------------

Шасси

Тип	Неподвижная орбита, Н-тип рама
-----	--------------------------------

Гусеница

Ширина гусеничной ленты, мм	400
Количество гусеничных башмаков, шт.	40

Поддерживающий каток

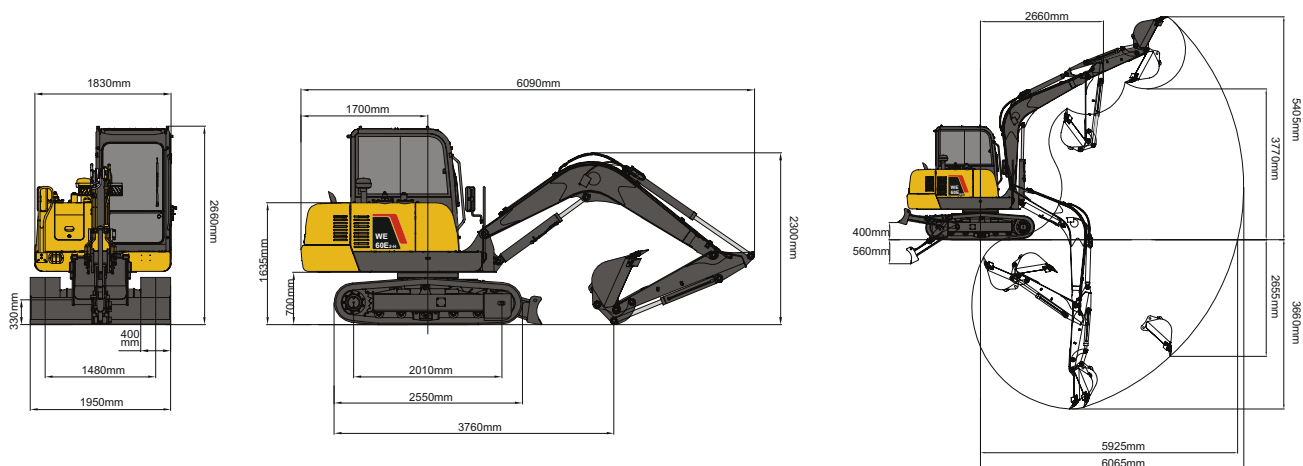
Количество(с каждой стороны)	5
-------------------------------	---

Обновленные параметры

Длина стрелы, мм	3100
Вес стрелы, кг	296

Длина рукояти, мм	1500
Вес рукояти, кг	118
Емкость стандартного ковша, м ³	0.2
Вес стандартного ковша, кг	163
Размеры противовеса, мм	1829x783x350
Вес противовеса, кг	280
Габар. Размеры кабины, мм	1455x1672x1005
Вес кабины, кг	270
"Цилиндр стрелы-Количество-Диаметр поршневого штока*Диаметр цилиндра*Ход поршня, мм	1-55x110x720
"Цилиндр Рукояти-Количество-Диаметр поршневого штока*Диаметр цилиндра*Ход поршня, мм	1-55x85x840
"Цилиндр ковша-Количество-Диаметр поршневого штока*Диаметр цилиндра*Ход поршня, мм	1-55x85x600
Рабочее давление, поворот, Мпа	20.6
Рабочее давление, ход, Мпа	24.5
Рабочее давление, оборудование, Мпа	3.5
Емкость водяного резервуара, л	12.7
Емкость гидросистемы, л	113

WE60E2-н Габаритный размер



WE60E2-н Навесное оборудование



Захват для брёвен



Траншейный ковш



Вибротрамбовка



Адаптер



Гидравлический молот



Стандартный ковш

ЭКСКЛЮЗИВНЫЙ ДИСТРИБЬЮТОР ТЕХНИКИ WEHEAVY В РОССИИ
КОМПАНИЯ ООО ТЕХЦЕНТР «ГРАНД Т»
Адрес: Россия, г. Владимир, ул. Тракторная, 33
Сайт: weheavy.ru
E-mail: info@weheavy.ru

Технические характеристики и конструкция могут быть изменены без предварительного уведомления.
На представленные машины может быть установлено дополнительное оборудование.