

(TE2CA404-004K)

CONTENTS

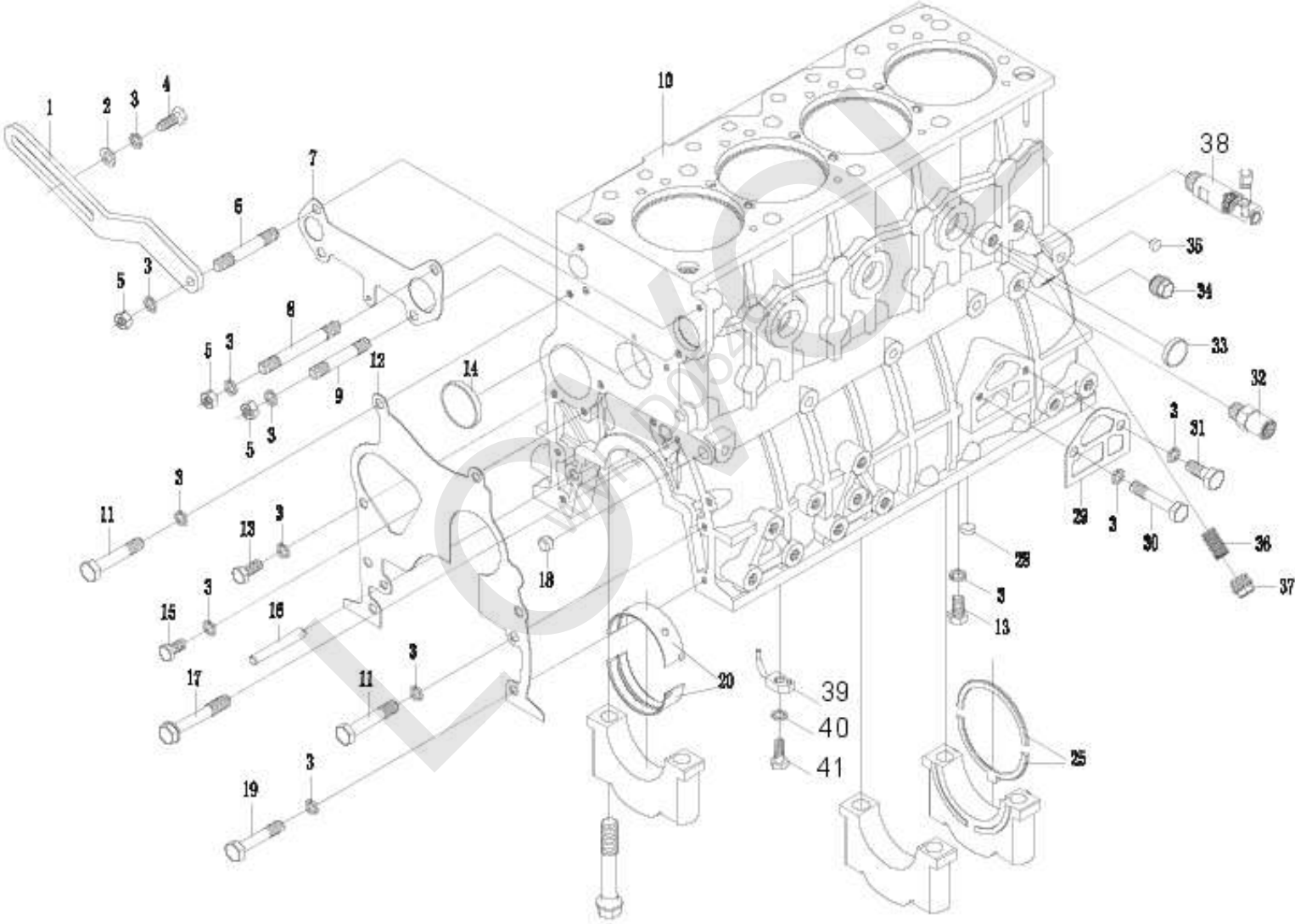
◆ 4L23BT-1K1.....	1
◆ TS02110010000 Система фильтрации воздуха в сборе	54
◆ TE2C131010000K Система охлаждения в сборе	57
◆ TL02201060000 Механизм управления ручным акселератором в сборе	61
◆ TL02202070000a Механизм управления ножным акселератором в сборе	65
◆ TE2L203040000K Тросик в сборе	68
◆ TE300. 211D Сцепление в подбороке	71
◆ TL02212060000 Механизм управления сцеплением в сборе	74
◆ TE2S220010000K Выхлопная система в сборе	79
◆ TM2E311200000 Передний ведущий мост в сборе	82
◆ TE2S312010000K Подставка в сборе	111
◆ TS02320030000 приводное колесо	114
◆ TE2C340040000 后驱动轮总成 (13.6-24)	117
◆ TL01350010000K Монтажный блок буксировочного устройства в сборе	120
◆ TE2C361170000 Челночный переключатель передач в сборе	124
◆ TL02362020000 Механизм управления челночного переключателя передач в сборе	133
◆ TL02371150000 Основная коробка передач в сборе	138
◆ TE2S372010000K Задняя главная передача коробки передач в сборе	146
◆ TE2S373020000K Механизм управления коробкой передач в сборе	155
◆ TE2S374020000K корпус картера	170

◆ TE2S375020000 Дыхательный прибор	173
◆ TE2S391010000К Левая полуось в сборе	176
◆ TE2S392010000К Правая полуось в сборе	180
◆ TE2S401010000К Рулевое колесо и рулевая колонка в сборе	184
◆ TE2L402090000К гидравлический поворотный трубопровод в сборе	187
◆ TE300.411 Вал отбора мощности в сборе (6 зубьев)	193
◆ TE300.412 зубчатое колесо	196
◆ TE2L413010000К Механизм управления отбором мощности в сборе	200
◆ TL01421030000 Раздаточная коробка в сборе	204
◆ TE354.422 Приводной вал раздаточной коробки в сборе	209
◆ TE2C423020000 Механизм управления раздаточной коробкой в сборе	212
◆ TE3C431040000 Левый тормоз в сборе	216
◆ TE3C432040000 Правый тормоз в сборе	220
◆ TE2C433020000К Механизм управления тормозами в сборе	224
◆ TL02441010000 Монтаж сиденья в сборе	233
◆ TE2C451010000К водительский кабинет в сборе	236
◆ TE2S456010000К приборный пульт	285
◆ TL02457020000 Передний соединитель в сборе	288
◆ TL02458030000 Задний соединитель в сборе	291
◆ TE2S471010000К Монтажный блок капота в сборе	294
◆ TE2C473010000К Механизм блокировки капота в сборе	298
◆ TE2L481010000К Монтажный блок жгута проводов двигателя в сборе	301
◆ TE2C482060000К Монтажный блок жгута проводов кузова в сборе	304

◆ TE2S483010000K М о н т а ж н ы й б л о к ж г у т а п р о в о д о в п е р е д н е г о о с в е щ е н и я в с б о р е	308
◆ TE2S485040000K у с т а н о в к а а к к у м у л я т о р о в в с б о р е	311
◆ TE2S487020000K К о м б и н а ц и я п р и б о р о в в с б о р е	314
◆ FT250.49.001 М о н т а ж н ы й б л о к и н с т р у м е н т а л ь н о г о я щ и к а в с б о р е	317
◆ TE2S501010000K М о н т а ж н ы й б л о к т о п л и в н о г о б а к а в с б о р е	320
◆ TE2S503010000K м а с л о п р о в о д	323
◆ TE2L551060000K М о н т а ж н ы й б л о к п о д ь е м н и к а в с б о р е	326
◆ TL02561050000 П о д в е с к а в с б о р е	335
◆ TL02570050000 Р а с п р е д е л и т е л ь в с б о р е	343
◆ TE2L581040000K М а с л я н ы й ф и л ь т р м а с л о п р о в о д а м а с л я н о г о н а с о с а в с б о р е	349
◆ TE2L582080000K м а с л о п р о в о д	354
◆ TE2L583020000K к л а п а н	357
◆ TE1S742010000K п е р е д н е е п р о т и в о в е с в с б о р е	360
◆ TE2C800020000K П н е в м а т и ч е с к и й т о р м о з в с б о р е	363
◆ TL01950010000 З а д н и й п р о т и в о в е с в с б о р е	367

LOWVOL
wyn D05491

4L23BT-1K1-1



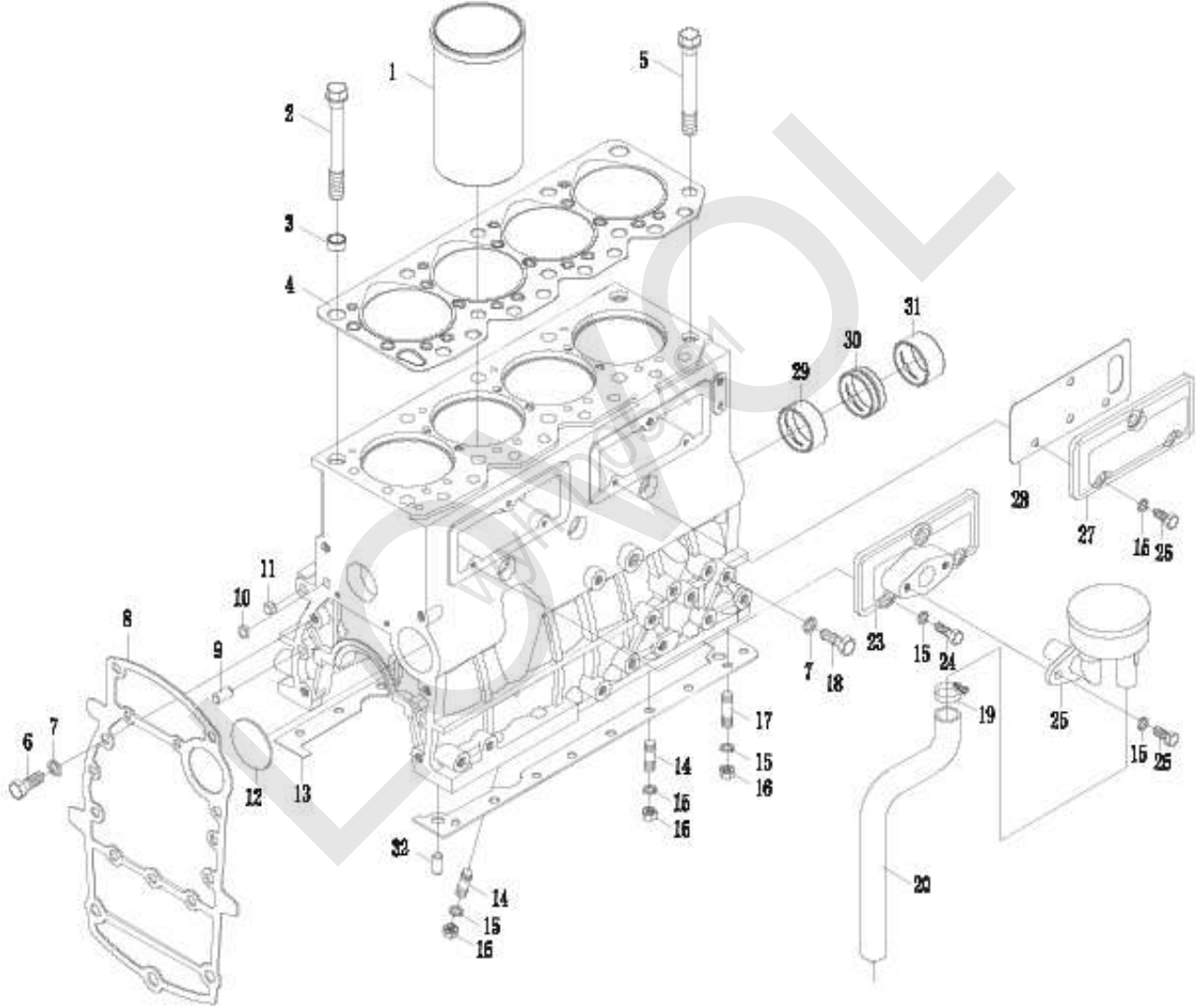
4L23BT-1K1-1

Но- мер	Номер детали	Название детали	Вер- сия	Ко- ли- чес- тво	Приме- чание
0	4L23BT-1K1	двигатель в сборе		1	
1	4L22-01029	кронштейн		1	
2	GBT97. 1-8	шайба		1	
3	GBT93-8	шайба		35	
4	GBT5783-M8X35-8.8	болт		1	
5	GBT6170-M8	Гайка		4	
6	GBT898-AM8X65	шпилька		1	
7	4L22BT-01006	подушка		1	
8	GBT898-AM8X90-8.8	шпилька		1	
9	GBT898-AM8X60	шпилька		2	
10	4L23BT-01110	блок-картер		1	
11	GBT5782-M8X55-8.8	шпилька		5	
12	L375-01007M1	подушка		1	
13	GBT5783-M8X20	болт		2	
14	D495QB-03105	колокольная пробка		2	
15	GBT5783-M8X16-8.8	болт		2	
16	GBT119-B8X60	продавать		1	
17	4L22TDI-01021	болт		2	
18	L375-01104	Заглушка		1	
19	GBT5782-M8X55-8.8	шпилька		2	
20	4L22-010140	вкладыш		1	

4L23BT-1K1-1 (cont'd.)

Но- мер	Номер детали	Название детали	Вер- сия	Ко- ли- чес- тво	Приме- чание
25	4L22-01007/01008	упорный диск		2	
28	D495QB-03109	колокольная пробка		1	
29	L375-01027	подушка		1	
29	KM385T-01027-1	блок-прокладка		1	
30	GBT5782-M8X50-8.8	болт		1	
31	GBT5783-M8X25	болт		1	
32	L375-01035	стык		1	
33	D495QB-01024	колокольная пробка		3	
34	D495QB-06111-1	Завинчивая пробка		1	
35	L375-01105-1	коническая пробка		5	
36	4L22-01800	редуктор давления		1	
37	4L22-01026	Завинчивая пробка		1	
38	4TD55A-01610	спускной клапан		1	
38.1	4TD55A-01620	резиновый шланг		1	
39	4L22-01700	Сопло		4	
40	4L22-01024	шайба		4	
41	4L22-01025	болт		4	

4L23BT-1K1-2



4L23BT-1K1-2

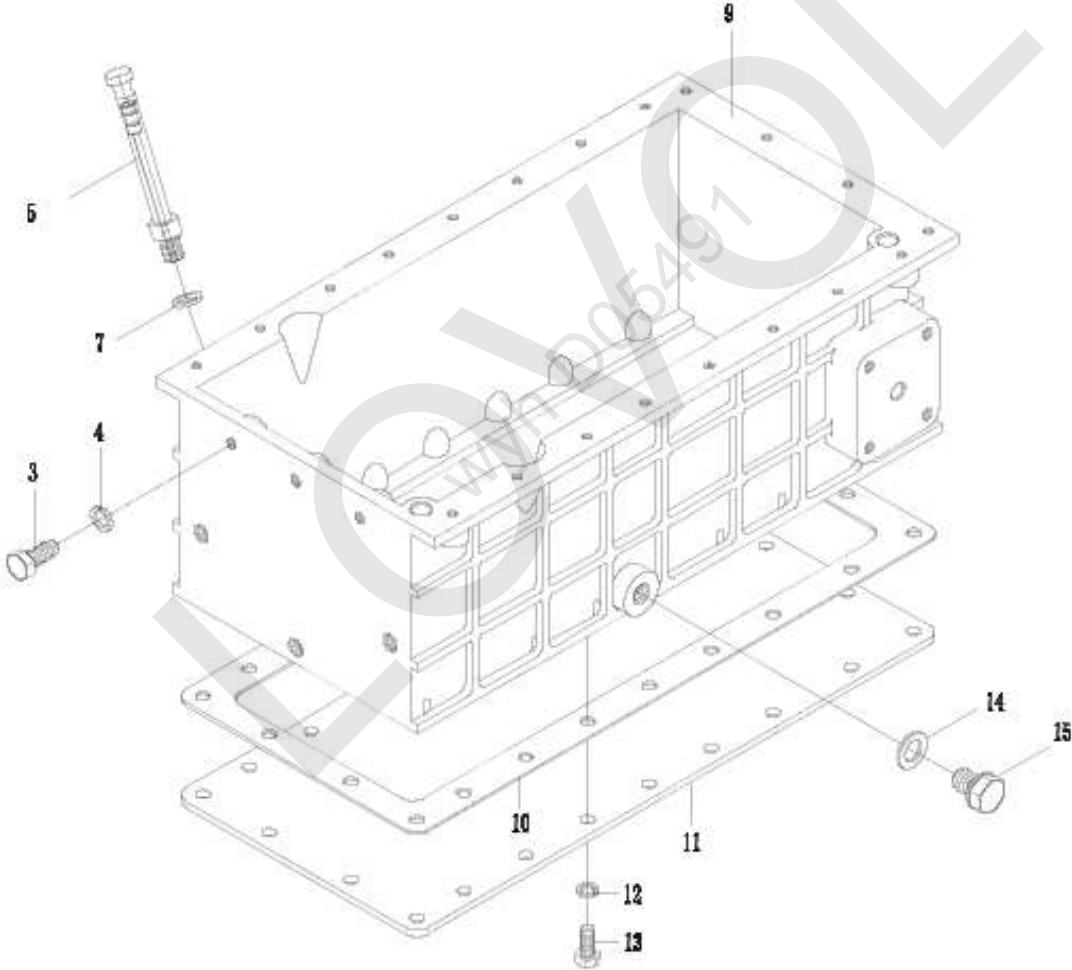
Но- мер	Номер детали	Название детали	Вер- сия	Ко- ли- чес- тво	Приме- чание
1	4L23-01003	рубашка цилиндра		4	
2	4L22BT-01005	болт		8	
3	L375-01103	фиксирующая втулка		2	
4	4L23BT-01002P	подушка		1	
5	4L22BT-01005	болт		2	
6	GBT5783-M10X30-8.8	болт		11	
7	GBT93-10	шайба		18	
8	LL385BT-01018M	подушка		1	
9	GBT119-B10X20	продавать		2	
10	L375-01115	колокольная пробка		2	
11	L375-01104	Заглушка		1	
12	L375-01102	Заставленная пластинка		1	
13	4L22BT-01017M1	подушка		1	
14	GBT898-AM8X20	шпилька		20	
15	GBT93-8	шайба		30	
16	GBT6170-M8	Гайка		22	
17	GBT898-AM8X25	шпилька		2	
18	GBT5783-M10X25	болт		6	
19	QCT619-16-27	рым-скоба		1	
20	4L22BT-01203	резиновый шланг		1	

4L23BT-1K1-2 (cont'd.)

Но- мер	Номер детали	Название детали	Вер- сия	Ко- ли- чес- тво	Приме- чание
23	KM485QB-01013	боковая крышка		1	
24	GBT5783-M8X20	болт		3	
25	KM485QB-01200-2	дыхательный прибор		1	
26	GBT5783-M8X15	болт		3	
27	LL480B-01012HS	боковая крышка		1	
28	LL480-01014M1	подушка		2	
29	4L22-01117	втулка		1	
30	4L22-01116	втулка		1	
31	4L22-01115	втулка		1	
32	GBT119-C12X16	продать		2	

LOWVOL
wyn D05491

4L23BT-1K1-3

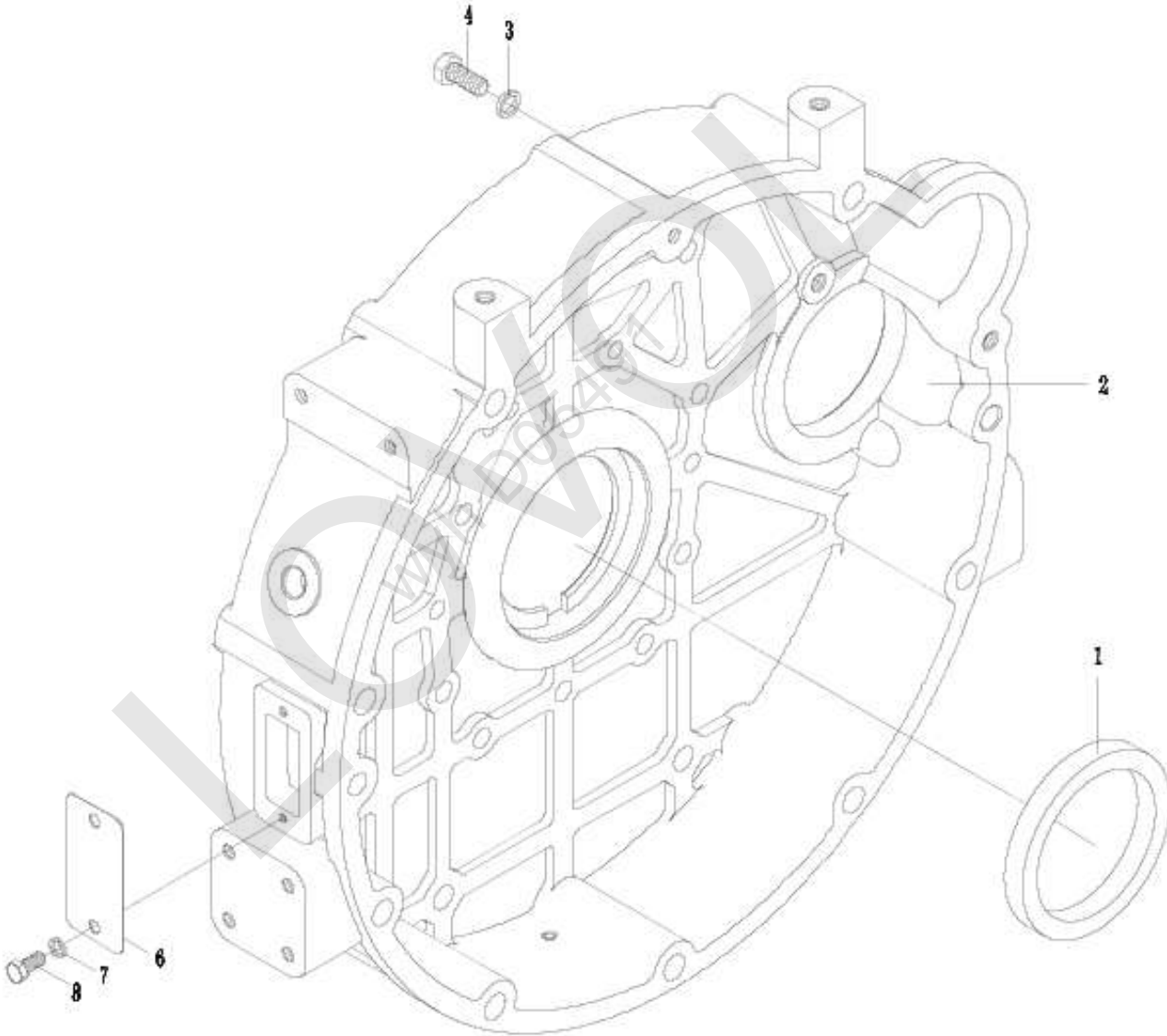


4L23BT-1K1-3

Но- мер	Номер детали	Название детали	Вер- сия	Ко- ли- чес- тво	Приме- чание
3	GBT5783-M10X25	шпилька		17	
4	GBT93-10	шайба		17	
5	4L22BT-01300-2	масломер		1	
7	195-13007	прокладка		1	
9	4TE35A-015101	масляный картер		1	
10	4L22BT-015111M	подушка		1	
11	4L22BT-015104	крышка		1	
12	GBT93-8	шайба		22	
13	GBT5783-M8X18	шпилька		22	
14	LL380-01503	прокладное кольцо		1	
15	4L22BT-01501	Пробка для слива масла		1	

LOWOL
wyn D05491

4L23BT-1K1-4

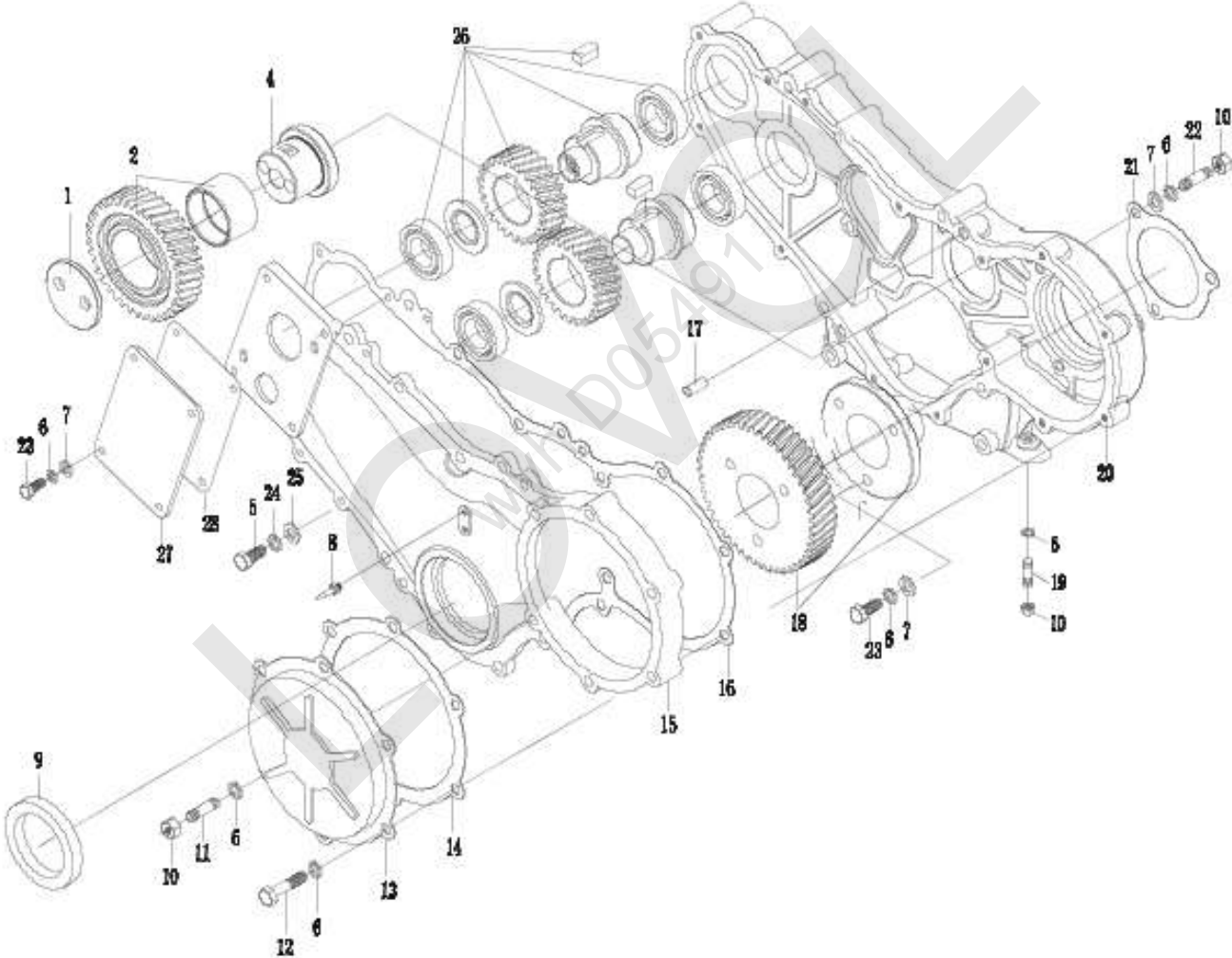


4L23BT-1K1-4

Но- мер	Номер детали	Название детали	Вер- сия	Ко- ли- чес- тво	Приме- чание
1	GBT9877-DL80X100X12FJ	Уплотнение масла		1	
2	LL385BT-01010	картер маховика		1	
3	GBT93-10	шайба		2	
4	GBT5783-M10X30-8.8	болт		2	
6	KM385T-01026	Крышка		1	
7	GBT93-8	шайба		2	
8	GBT5783-M8X20-8.8	болт		2	

LOWOL
wyn D05491

4L23BT-1K1-5



4L23BT-1K1-5

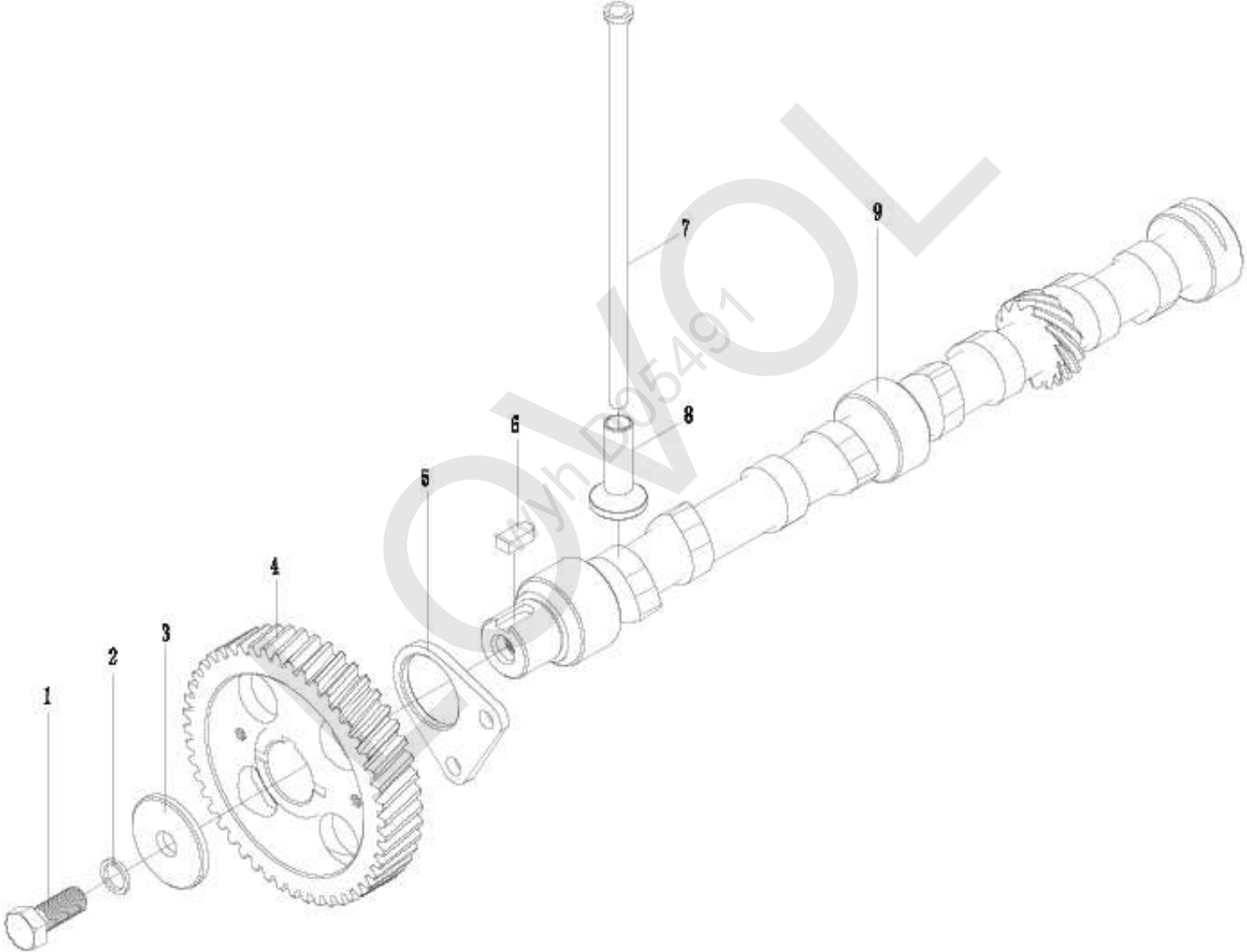
Но- мер	Номер детали	Название детали	Вер- сия	Ко- ли- чес- тво	Приме- чание
	4L22BT-01708M	гидронасос		1	
	4L22BT-01707M	нижний передний комингс		1	
	4L22BT-01711M	подушка		1	
1	4L22BT-01020	нажимная плита		1	
2	4L22BT-01200	зубчатое колесо		1	
4	4L22BT-01015	вал		1	
5	GBT5783-M10X20-8.8	болт		10	
6	GBT93-8	шайба		20	
7	GBT97.1-8	шайба		17	
8	KM385T-01034	Стрелка указателя мертвой точки		1	
9	GBT9877-DR55X75X12FJ	Уплотнение масла		1	
10	GBT6170-M8	Гайка		5	
11	GBT898-AM8X35	шпилька		1	
12	GBT5783-M8X40-8.8	болт		5	
13	4L22BT-01007	крышка		1	
14	4L22BT-01030M	подушка		1	
15	4L22BT-01008L	крышка		1	
16	4L22BT-01009M	подушка		1	
17	GBT119-B8X18	продавать		1	
18	4L22BT-01011	зубчатое колесо		1	

4L23BT-1K1-5 (cont'd.)

Но- мер	Номер детали	Название детали	Вер- сия	Ко- ли- чес- тво	Приме- чание
19	GBT898-AM8X16	шпилька		4	
20	4L22BT-01007L	редуктор		1	
21	4TG80-01010	подушка		1	
22	GBT898-AM8X30-8.8	шпилька		3	
23	GBT5783-M8X20	болт		7	
24	GBT93-10	шайба		10	
25	GBT97.1-10	шайба		10	
26	4L22BT-01700L	Привод гидронасоса		1	
27	TL4110-06027	крышка		1	
28	KM385T-01039M-1	подушка		1	

LOWVOL
wyn D05491

4L23BT-1K1-6

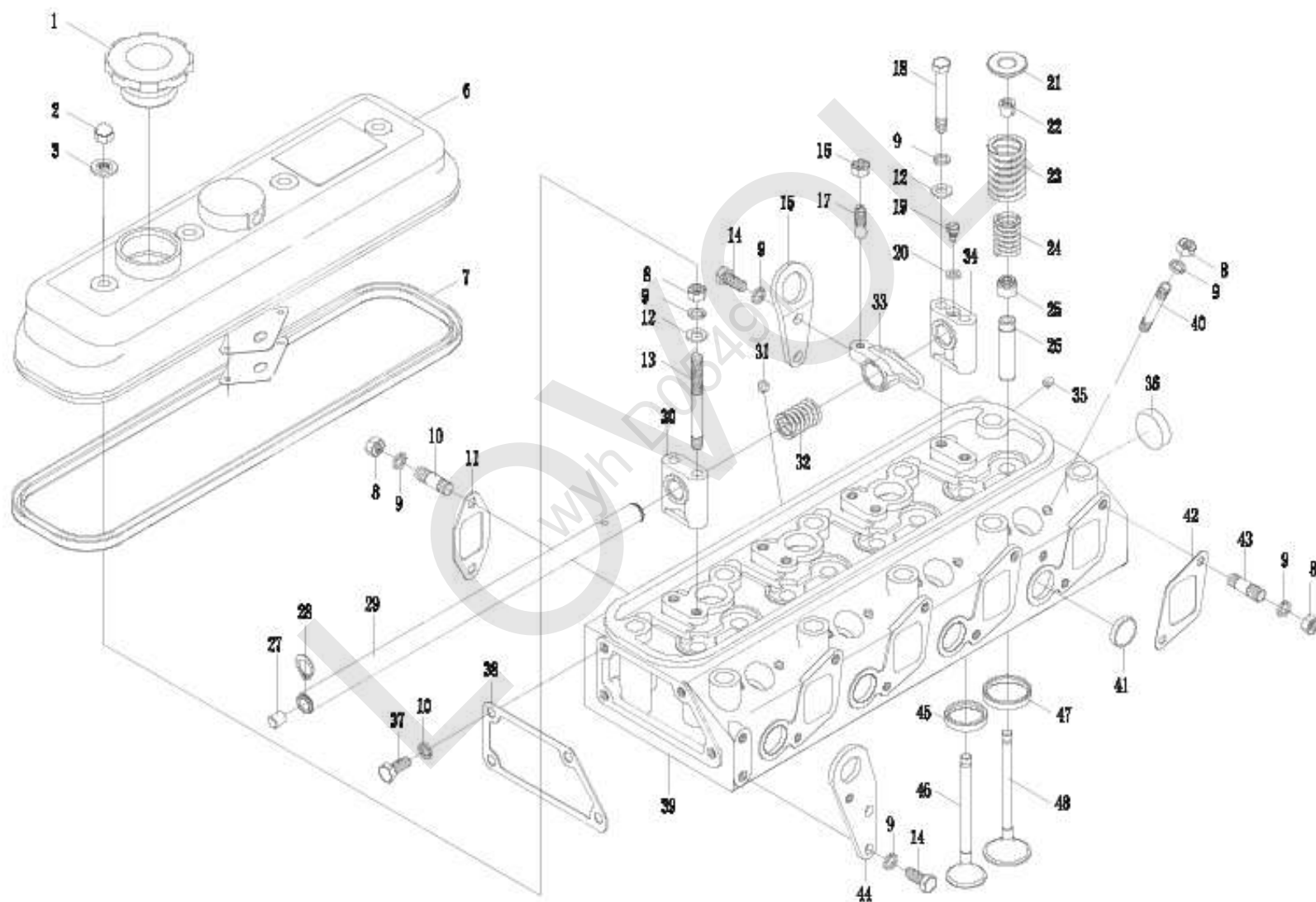


4L23BT-1K1-6

Но- мер	Номер детали	Название детали	Вер- сия	Ко- ли- чес- тво	Приме- чание
1	GBT5783-M12X35-8.8	болт		1	
2	GBT93-12	шайба		1	
3	L375-02004	ограничительное кольцо		1	
4	4L22BT-02011	зубчатое колесо		1	
5	L375-02002	упорная плита		1	
6	GBT1096-C8X18	шпонка		1	
7	4L22-02003	толкающий стержень		8	
8	L375-02005	толкатель		8	
9	4L22-02001L	ось кулачка		1	

LOWOL
wyn D05491

4L23BT-1K1-7



4L23BT-1K1-7

Но- мер	Номер детали	Название детали	Вер- сия	Ко- ли- чес- тво	Приме- чание
1	4L22BD-03005	Крышка топливного бака		1	
2	GBT923-M8	матка винта		4	
3	L375-03017	прокладное кольцо		4	
6	LL480B-03301L	кожух крышки цилиндра		1	
7	LL480B-03002	подушка		1	
8	GBT6170-M8	Гайка		28	
9	GBT93-8	шайба		44	
10	GBT898-AM8X30-8.8	шпилька		4	
11	4L22-03006	Прокладка выхлопной трубы		4	
12	GBT97.1-8	шайба		8	
13	L375-03001	болт		4	
14	GBT5783-M8X20	болт		4	
15	L375-03012	подвесное кольцо		1	
16	GBT6171-M8	Гайка		8	
17	LL480B-03201	винт		8	
18	GBT5782-M8X60-8.8	болт		4	
19	L375-03206	винт		1	
20	GBT848-6	шайба		1	
21	4L22BT-03009	гнездо пружины		8	
22	LL480B-03008	замошный зажим		16	

4L23BT-1K1-7 (cont'd.)

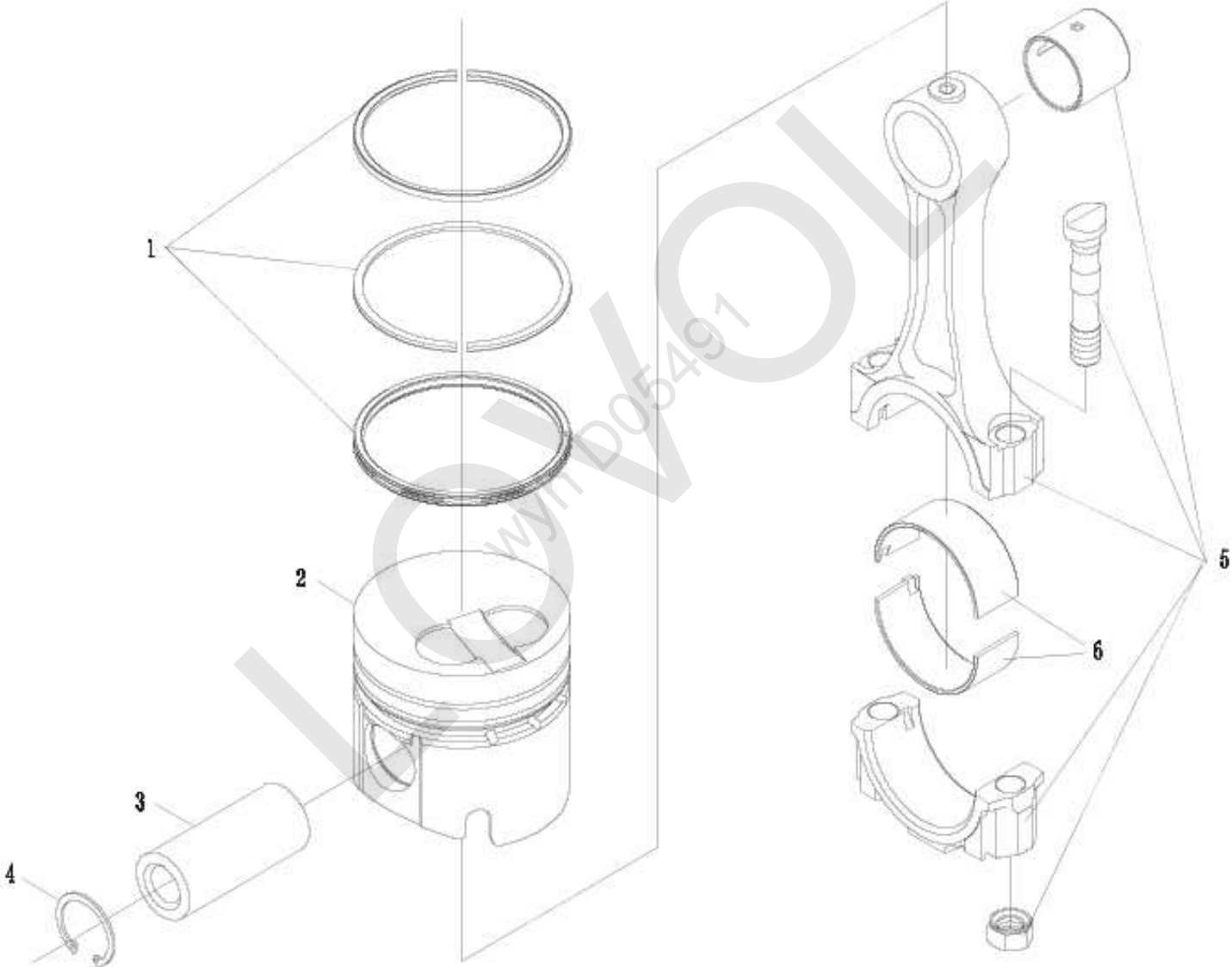
Но- мер	Номер детали	Название детали	Вер- сия	Ко- ли- чес- тво	Приме- чание
23	4L22-03015	п р у ж и н а		8	
24	4L22-03007	п р у ж и н а		8	
25	LL480B-03019	с а л ь н и к		8	
26	KM485QB-03102	к л а п а н н а я в т у л к а		8	
27	L375-01115	к о л о к о л ь н а я п р о б к а		2	
28	GBT894.1-16	С т о п о р н о е к о л ь ц о		2	
29	4L22-03205	в а л		1	
30	L375-03202	о п о р н о е о с н о в а н и е		3	
31	L375-03107	к о л о к о л ь н а я п р о б к а		4	
32	L375-03204	п р у ж и н а		3	
33	4L22B-03220H	К о р о м ы с л о к л а п а н а		4	
33	4L22B-03210H	К о р о м ы с л о к л а п а н а		4	
34	L375-03207	о п о р н о е о с н о в а н и е		1	
35	D495QB-03110	З а г л у ш к а		1	
36	D495QB-01024	к о л о к о л ь н а я п р о б к а		1	
37	GBT5783-M8X25	б о л т		4	
38	KM485QB-06111	п о д у ш к а		1	
39	4L22BT-03100	к р ы ш к а ц и л и н д р а		1	
40	GBT898-AM8X65	ш п и л ь к а		8	
41	L375-03106	к о л о к о л ь н а я п р о б к а		4	

4L23BT-1K1-7 (cont'd.)

Но- мер	Номер детали	Название детали	Вер- сия	Ко- ли- чес- тво	Приме- чание
42	4L22BZ-03013	подушка		4	
43	GBT898-AM8X25	шпилька		8	
44	LL480-03010	подвесное кольцо		1	
45	4L22-03104	Держатель выхлопного клапана		4	
46	4L22B-03004	выхлопной клапан		4	
47	4L22BT-03103	Держатель выпускного клапана		4	
48	4L22BT-03005	впускной клапан		4	

LOWOL
wyn D05491

4L23BT-1K1-8

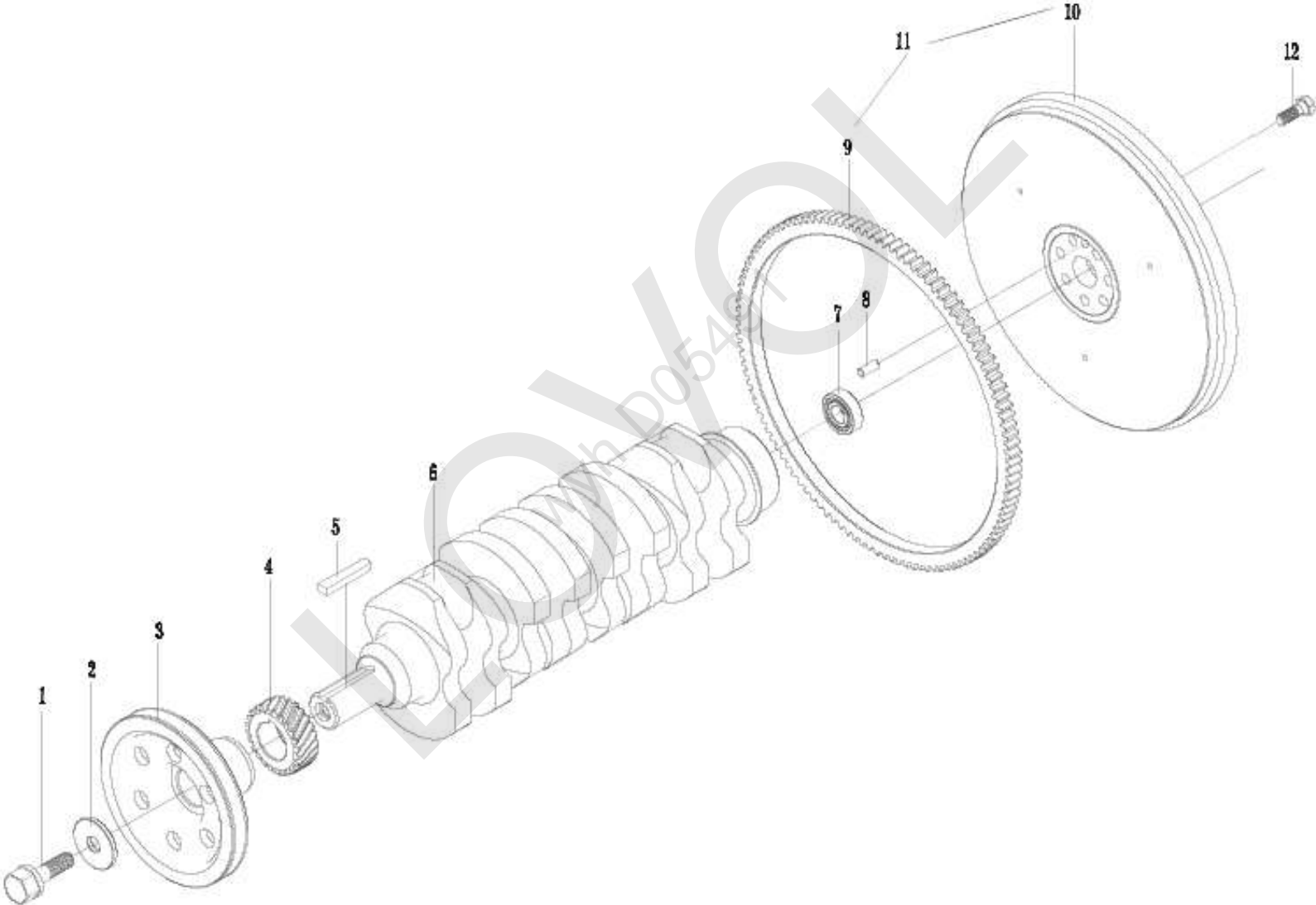


4L23BT-1K1-8

Но- мер	Номер детали	Название детали	Вер- сия	Ко- ли- чес- тво	Приме- чание
1	4L23-04010	поршневое кольцо		1	
2	LL388BT-04005	поршень		1	
3	4L22BZ-04004	поршневой палец		1	
4	GBT893.1-31	ограничительное кольцо		2	
5	4L22BZ-04200	шатун		1	
6	4L22-04003	вкладыш		2	

LOWOL
wyn D05491

4L23BT-1K1-9

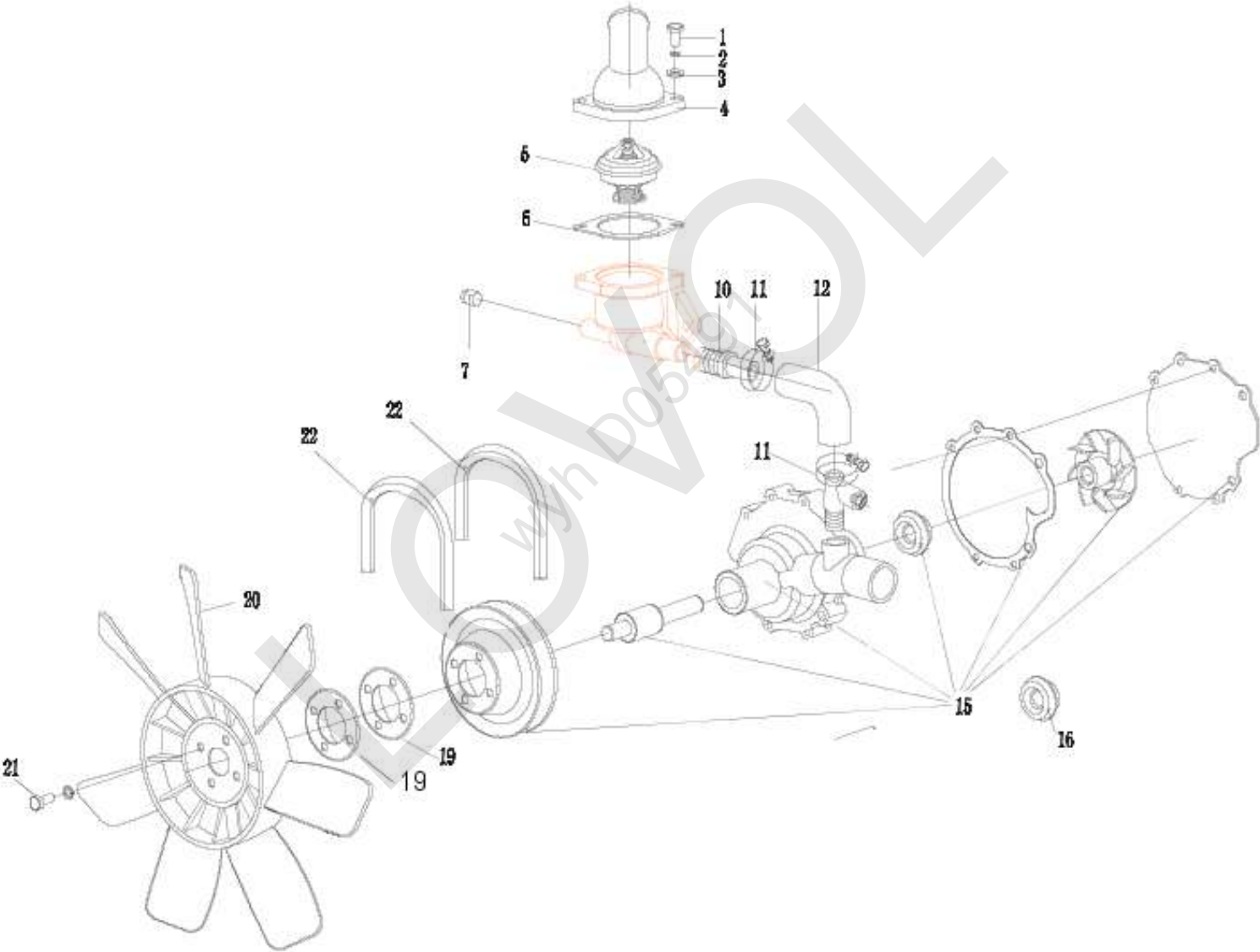


4L23BT-1K1-9

Но- мер	Номер детали	Название детали	Вер- сия	Ко- ли- чес- тво	Приме- чание
1	4L22BT-05006	храповик пусковой рукоятки		1	
2	L375-05005	прокладочный лист		1	
3	4L22BT-05005	шкив		1	
4	KM385T-05007	зубчатое колесо		1	
5	GBT1096-C10X63	шпонка		1	
6	4L22BT-05003	коленчатый вал		1	
7	GBT276-6203-2RS	подшипник		1	
8	GBT119-B8X20	продавать		1	
9	LL480-05102	обод		1	
10	4L22BT-05101-4L	маховик		1	
11	4L22BT-05100-4L	Компонент зубчатого венца маховика		1	
12	4L22BT-05001-2A	болт		6	

LOWOL
wyn D05491

4L23BT-1K1-10

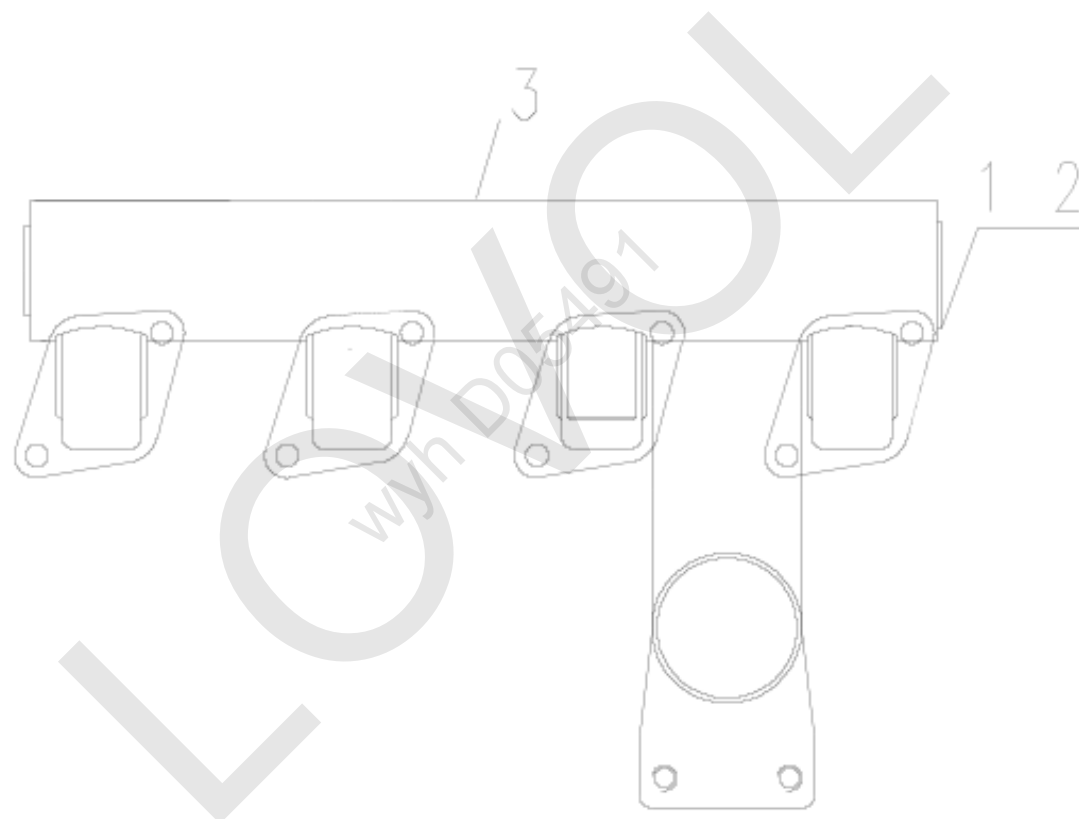


4L23BT-1K1-10

Но- мер	Номер детали	Название детали	Вер- сия	Ко- ли- чес- тво	Приме- чание
1	GBT5783-M6X20-8.8	болт		4	
2	GBT93-6	шайба		4	
3	GBT848-6	шайба		4	
4	4L22BT-06201-2	крышка		1	
5	L375-06203	термостат		1	
6	L375-06202	подушка		1	
7	D495QB-06111-1	Резьбовая пробка		1	
10	LL380-06001	соединительная трубка		1	
11	QCT619-16-27	рым-скоба		2	
12	LL380-06001-3	резиновый шланг		1	
15	4L22BT-06100-2C	водяной насос		1	
16	4L22-06112	водяной затвор		1	
19	D495QBK-06113S	Подушка вентилятора		2	
19	4L22-06113-2S	Подушка вентилятора		1	
20	4TE40-06300H	вентилятор		1	
21	GBT5782-M8X75-8.8	болт		4	
22	GBT12732-AV13X705	Зубчатый ремень		1	
22	GBT12732-AV13X955-c	Зубчатый ремень		1	

LOWVOL
wyn D05491

4L23BT-1K1-11

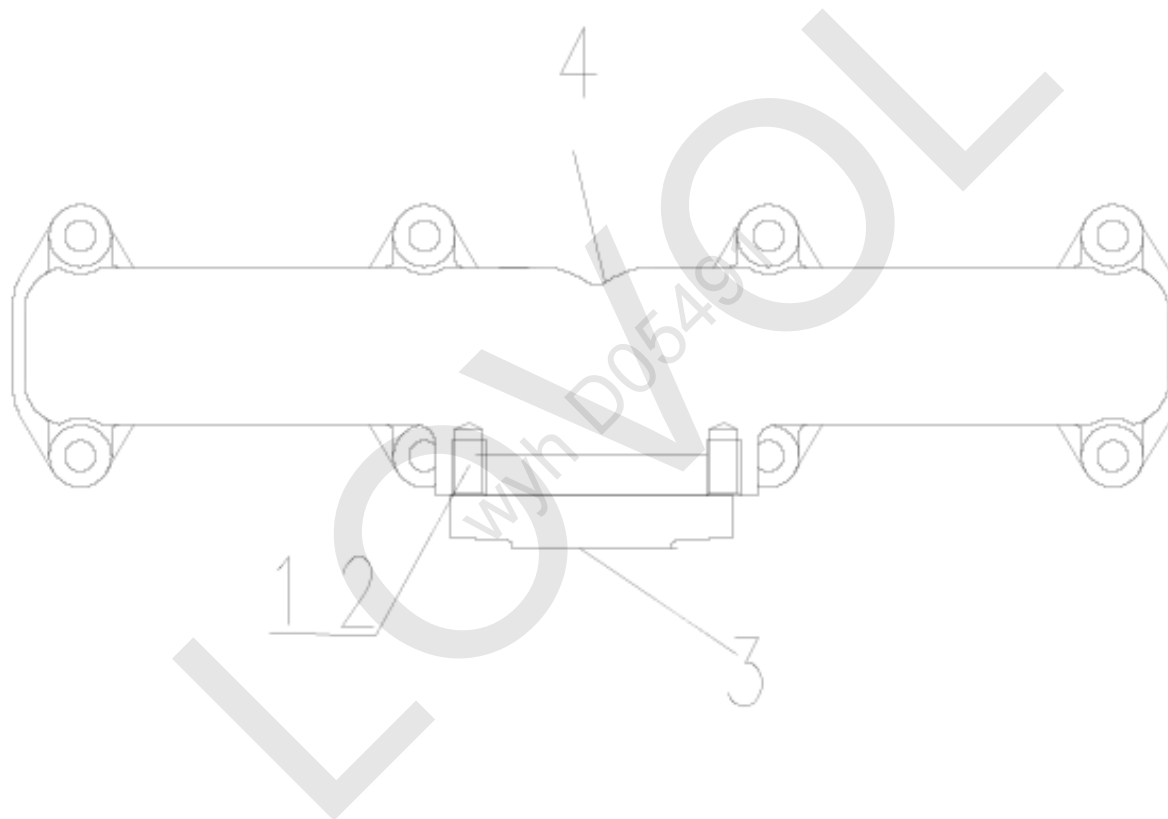


4L23BT-1K1-11

Но- мер	Номер детали	Название детали	Вер- сия	Ко- ли- чес- тво	Приме- чание
1	L375Y3-07002	торцовый щит		1	
2	L375Y3-07003	подушка		2	
3	4TE35A-07001-6H	Впускной коллектор		1	

LOWVOL
wyn D05491

4L23BT-1K1-12

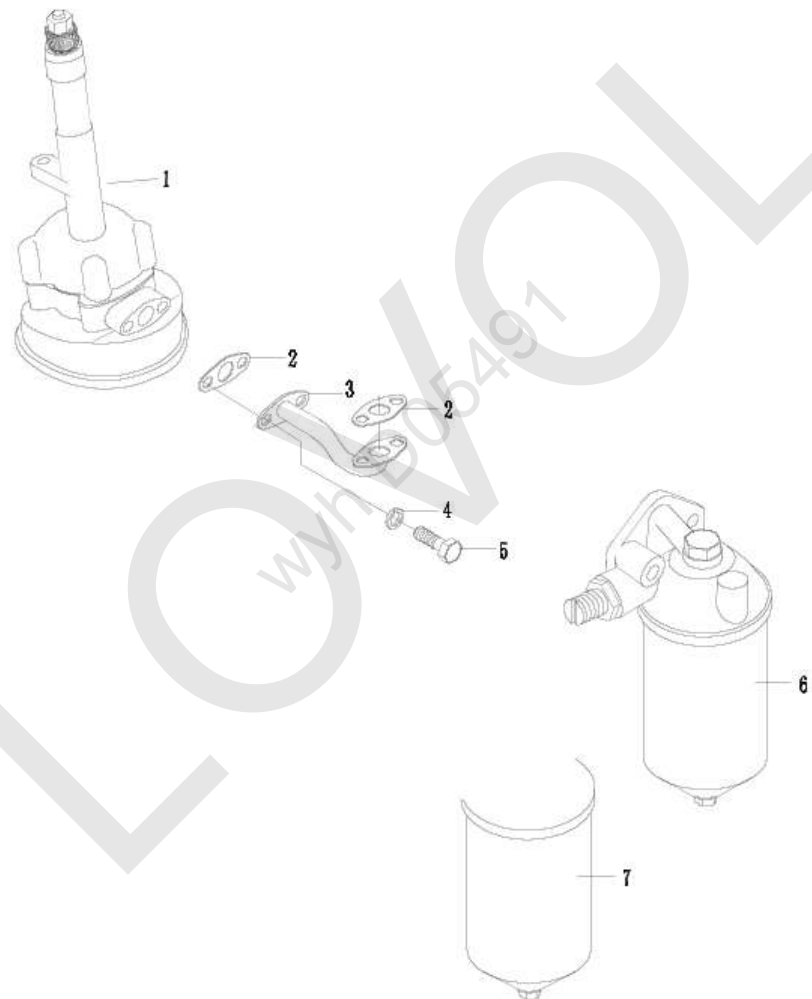


4L23BT-1K1-12

Но- мер	Номер детали	Название детали	Вер- сия	Ко- ли- чес- тво	Приме- чание
1	GBT5783-M10X25-8.8	болт		2	
2	GBT93-10	шайба		2	
3	KM385T-08002	подушка		1	
4	4L22BT-08001-1	выхлопная труба		1	

LOWVOL
wyn D05491

4L23BT-1K1-13

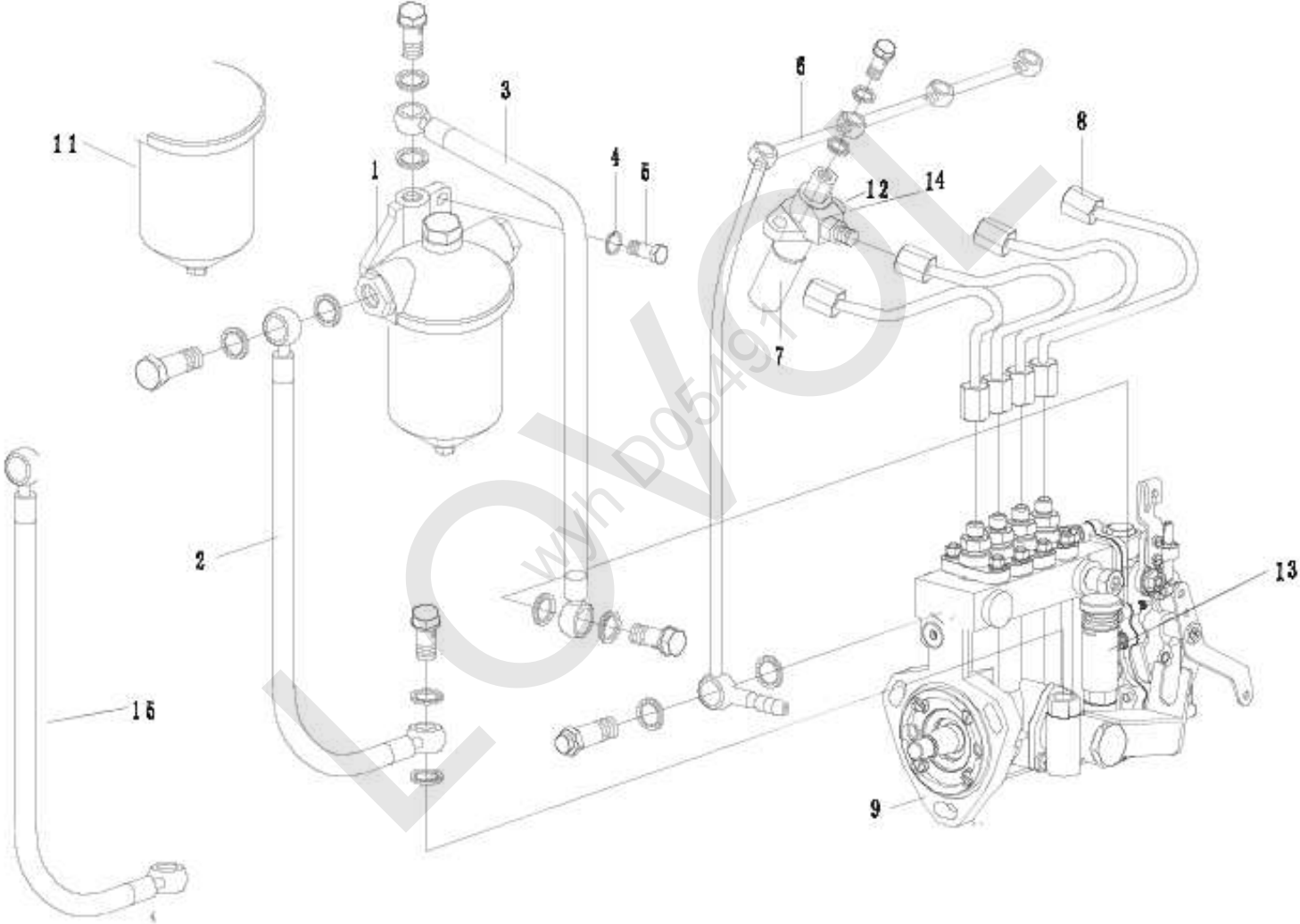


4L23BT-1K1-13

Но- мер	Номер детали	Название детали	Вер- сия	Ко- ли- чес- тво	Приме- чание
	KM385T-09320-3	гнездо			
1	4L22BZ-09100-3	фильтроэлемента		1	
2	4L22-09001	масляный насос		2	
3	4L22-09200	подушка		1	
4	GBT93-8	маслопровод		4	
5	GBT5783-M8X20-8.8	шайба		4	
6	KM385T-09300-3CH	болт		1	
7	KM385T-09305CH	фильтр		1	
		фильтроэлемент			

LOWVOL
wyn D05491

4L23BT-1K1-14

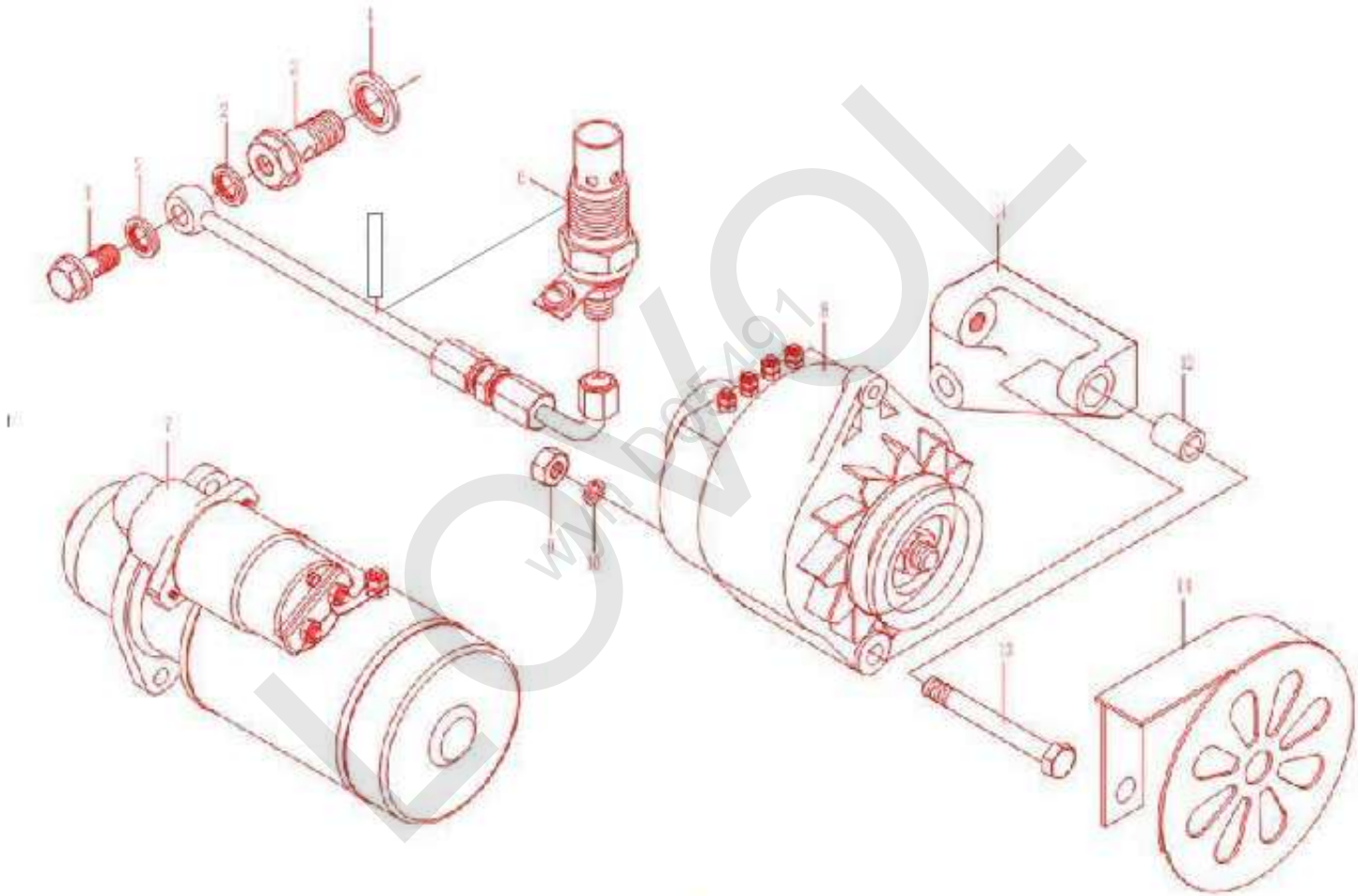


4L23BT-1K1-14

Но- мер	Номер детали	Название детали	Вер- сия	Ко- ли- чес- тво	Приме- чание
	LL480B-03111	Медная втулка			
1	L375-10500-1FC	фильтр		1	
2	L375-10700-2	маслопровод		1	
3	L375-10600	маслопровод		1	
4	GBT93. 1-10	шайба		1	
5	GBT5783-M10X30-8.8	болт		1	
6	4L22BT-10400-5	Обратный трубопровод		1	
7	4L22B-10300-PK191	топливная форсунка		4	
8	4L22B-10200	маслопровод		1	
9	4L22BT-10100-4QT566BC	насос топлива		1	
11	KM385T-10501-1C	Топливный фильтр		1	
12	LL480B-03114	болт		1	
13	D495-SQ-000-1	Масляный насос передачи		8	
14	GBT849-10	шайба		8	
15	LL480-09500	маслопровод		1	

LOWVOL
wyn D05491

4L23BT-1K1-15

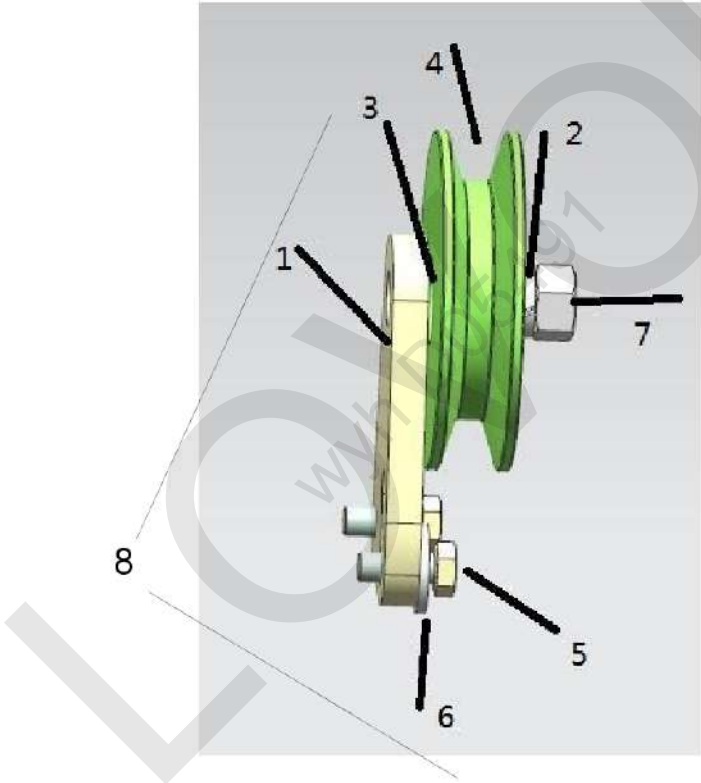


4L23BT-1K1-15

Но- мер	Номер детали	Название детали	Вер- сия	Ко- ли- чес- тво	Приме- чание
1	KM485QB-12603	болт		1	
2	L375-03017	прокладное кольцо		2	
3	KM485QB-12602	болт		1	
4	KM485QB-12607	прокладное кольцо		1	
6	KM390BT-12600	Подогреватель		1	
7	4L22BT-12300J-1C	Стартер		1	
7.1	4L22BT-01038-2	подушка		1	
7.2	KM385T-12301	защитный кожух		1	
8	4TE35A-12100C	генератор		1	
9	GBT6170-M10	Гайка		1	
10	GBT93-10	шайба		1	
11	4TE35A-01028	кронштейн		1	
12	L375-01031	наголовник		1	
13	GBT5782-M10X100	болт		1	
14	4TE35A-12110A/L	кожух-обтекатель		1	

LOWVOL
wyn D05491

4L23BT-1K1-16



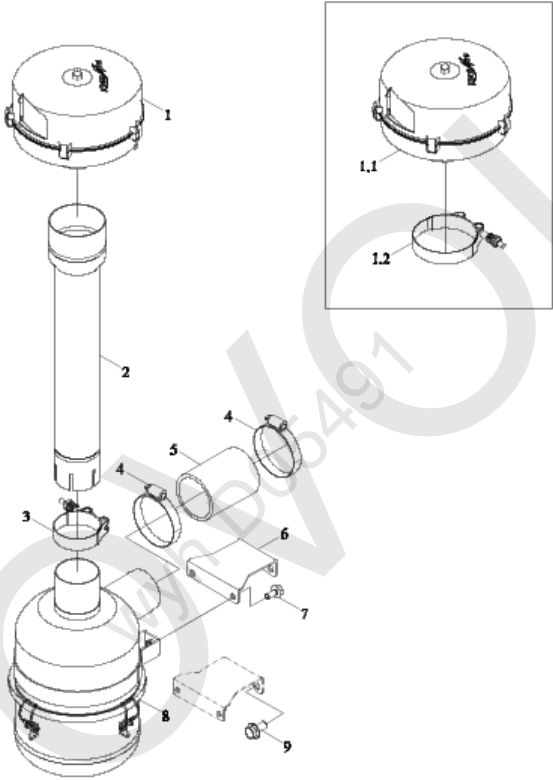
4L23BT-1K1-16

Но- мер	Номер детали	Название детали	Вер- сия	Ко- ли- чес- тво	Приме- чание
1	4L22BT-01801	к р о н ш т е й н		1	
2	4L22BT-01803	в а л		1	
3	4L22BT-01802	н а г о л о в н и к		1	
4	4L22BT-01810	Н а т я ж н о й р о л и к		1	
5	GBT5783-M8X20	б о л т		2	
6	GBT93-8	ш а й б а		2	
7	4L22BT-01039	б о л т		1	
8	4L22BT-01800	Н а т я ж н о й р о л и к		1	

LOWVOL
wyn D05491

TS02110010000 Система фильтрации воздуха в сборе

LOWVOL
wyn D05491

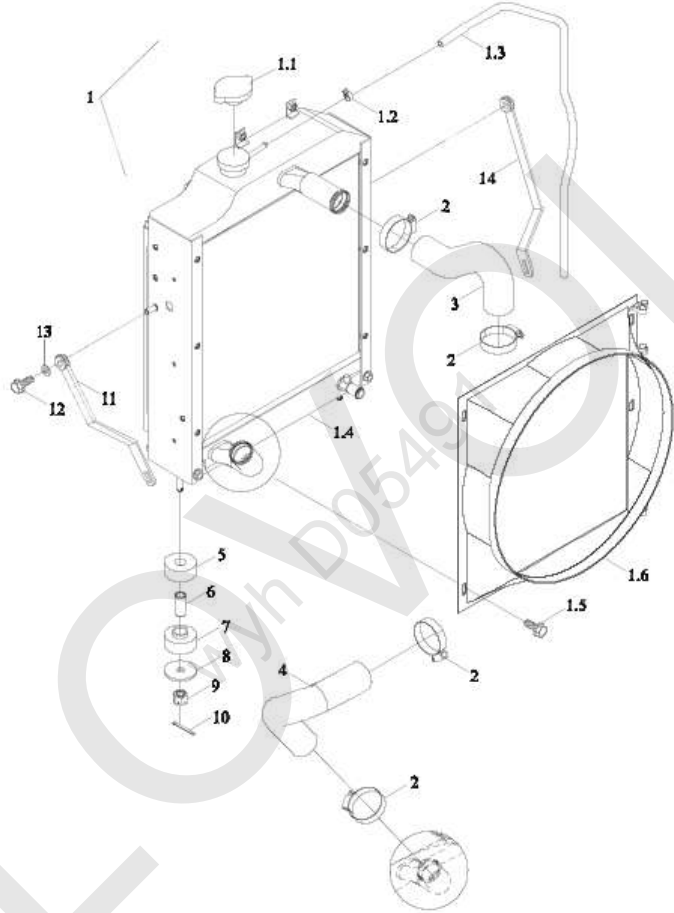


TS02110010000 Система фильтрации воздуха в сборе

Но- мер	Номер детали	Название детали	Вер- сия	Ко- ли- чес- тво	Приме- чание
	TS02110010000	Система фильтрации воздуха в сборе		1	
1	TC02110010003	грубый фильтр		1	
1.1	TC02110010005	грубый фильтр		1	
1.2	SAEJ1508-SLTB72	рым-скоба		1	
2	TS02110010003	соединительная трубка		1	
3	SAEJ1508-SLTB42	рым-скоба		1	
4	Q67676	Тип обруч шланга приво- да червя б		2	
5	FT300. 11. 102	шланг		1	
6	TE250. 11A. 1	кронштейн		1	
7	GBT5789-M8X16-8. 8-A2L	Болт стороны фланца наговора		2	
8	TL01110020005	Воздушный фильтр		1	
9	GBT5789-M10X20-8. 8-A2L	Болт стороны фланца наговора		2	

TE2C131010000K Система охлаждения в сборе

LOWVOL
wyn D05491



TE2C131010000K Система охлаждения в сборе

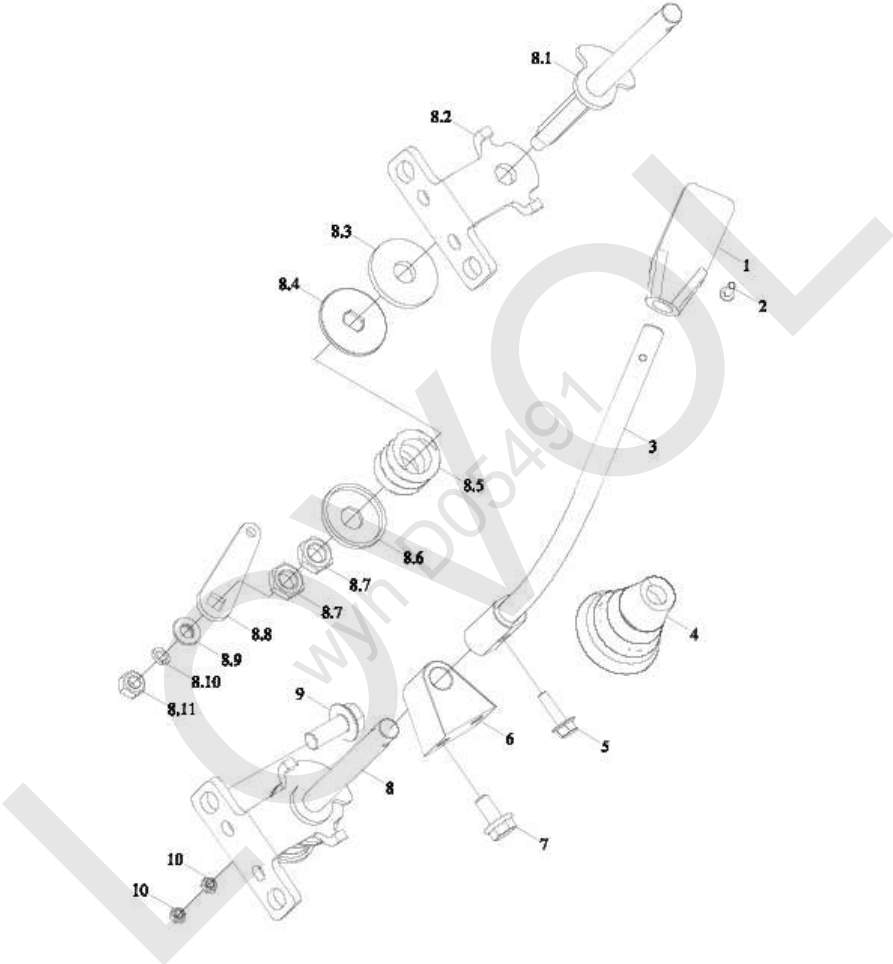
Но- мер	Номер детали	Название детали	Вер- сия	Ко- ли- чес- тво	Приме- чание
	TE2C131010000K	Система охлаждения в сборе	001	1	
1	TE2C131010001K	Радиатор в сборе		1	
1.1	TB400. 13. 1	Крышка радиатора		1	
1.2	Q673B11	Эластичный обруч стальной ленты		1	
1.3	TH400. 13. 1-03	Переливной патрубков		1	
1.4	TE2C131010002K	радиатор		1	
1.5	GBT5789-M8X16-8. 8-A2L	Болт стороны фланца наговора		5	
1.6	TE2S131010003K	дутьевой колпак		1	
2	Q67657	Типообруч шланга приво- да червя б		4	
3	TE2S131010004K	шланг		1	
4	TE2S131010005K	шланг		1	
5	TA700. 131-01	Резиновые прокладки		2	
6	TA700. 131-02	патрубков		2	
7	TD800. 131-11	Резиновые прокладки		2	
8	FT650. 13. 116	прокладка		2	
9	GBT6178-M10-8-A3L	матка винта		2	
10	GBT91-2. 5X28-A3L	Шплинт		2	
11	TL02131080005	тяга		1	

TE2C131010000K Система охлаждения в сборе (cont'd.)

Но- мер	Номер детали	Название детали	Вер- сия	Ко- ли- чес- тво	Приме- чание
12	GBT5789-M8X16-8.8-A2L	Болт стороны фланца наговора		4	
13	GBT96.1-8-A3L	Большая шайба		2	
14	TL02131120005	тяга		1	

TL02201060000 М е х а н и з м у п р а в л е н и я р у ч н ы м а к с е л е р а т о р о м в с б о р е

LOWVOL
wyn D05491



TL02201060000 Механизм управления ручным акселератором в сборе

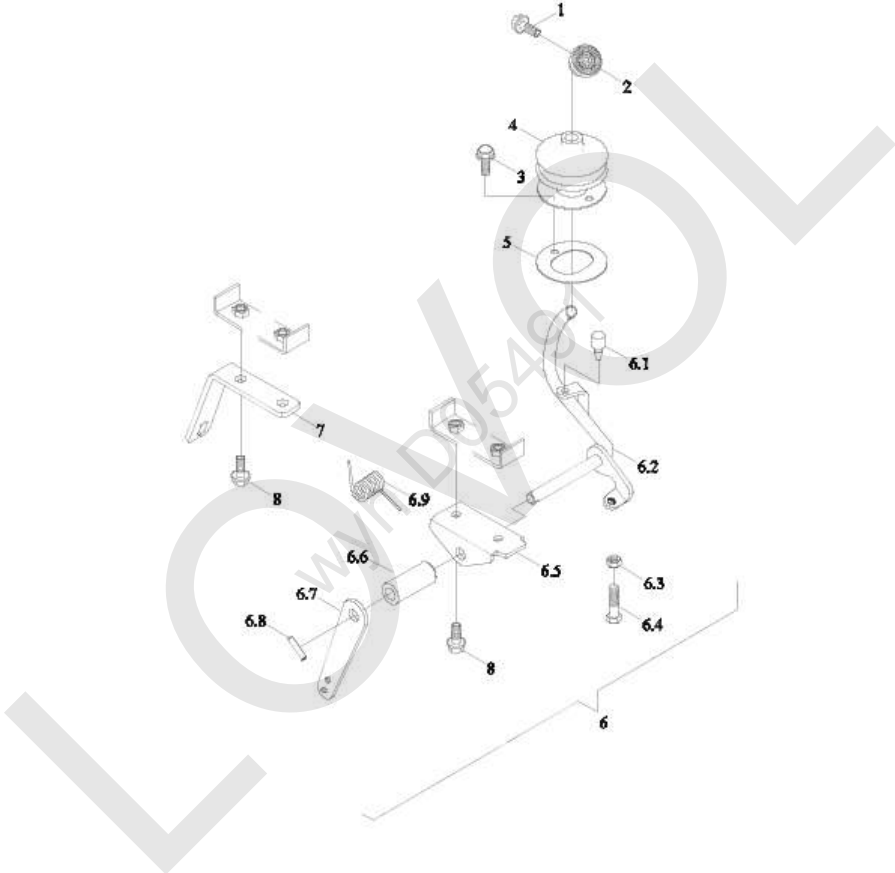
Но- мер	Номер детали	Название детали	Вер- сия	Ко- ли- чес- тво	Приме- чание
	TL02201060000	Механизм управления ручным акселератором в сборе		1	
1	TG1204.20A-01	рукоятка		1	
2	GBT818-M4X14-4.8-A2L	Винт с поперечной канавкой		1	
3	TL02201060009	механизм управления		1	
4	TL02201060007	герметическая укупорка		1	
5	GBT5789-M6X20-8.8-A2L	Болт стороны фланца наговора		1	
6	TS06201010002	направляющая каретка		1	
7	GBT5789-M8X16-8.8-A2L	Болт стороны фланца наговора		2	
8	TL02201060001	Механизм управления ручным акселератором		1	
8.1	TL02201060003	рычаг управления		1	
8.2	TL02201060002	упорная плита		1	
8.3	FT300.43.159	фрикционная пластинка		1	
8.4	TS06201010008	Большая шайба		1	
8.5	TS06201010007	пружина		1	
8.6	TS06201010006	Основание весны		1	
8.7	GBT6173-M12X1.25-05-A2L	Шестигранная тонкая гайка		2	

TL02201060000 Механизм управления ручным акселератором в сборе
(cont'd.)

Но- мер	Номер детали	Название детали	Вер- сия	Ко- ли- чес- тво	Приме- чание
8.8	TS06201010009	качающийся рычаг		1	
8.9	GBT97.1-8-A3L	Плоская шайба		1	
8.10	GBT93-8-A3L	Стандартная пружинная шайба		1	
8.11	GBT6170-M8-8-A2L	1 тип шестигранная гайка		1	
9	GBT5789-M10X25-8.8-A3L	Болт стороны фланца наговора		2	
10	GBT6184-M5-8	матка винта		2	

TL02202070000a М е х а н и з м у п р а в л е н и я н о ж н ы м а к с е л е р а т о р о м в с б о р е

LOWLOL
wyn D05491

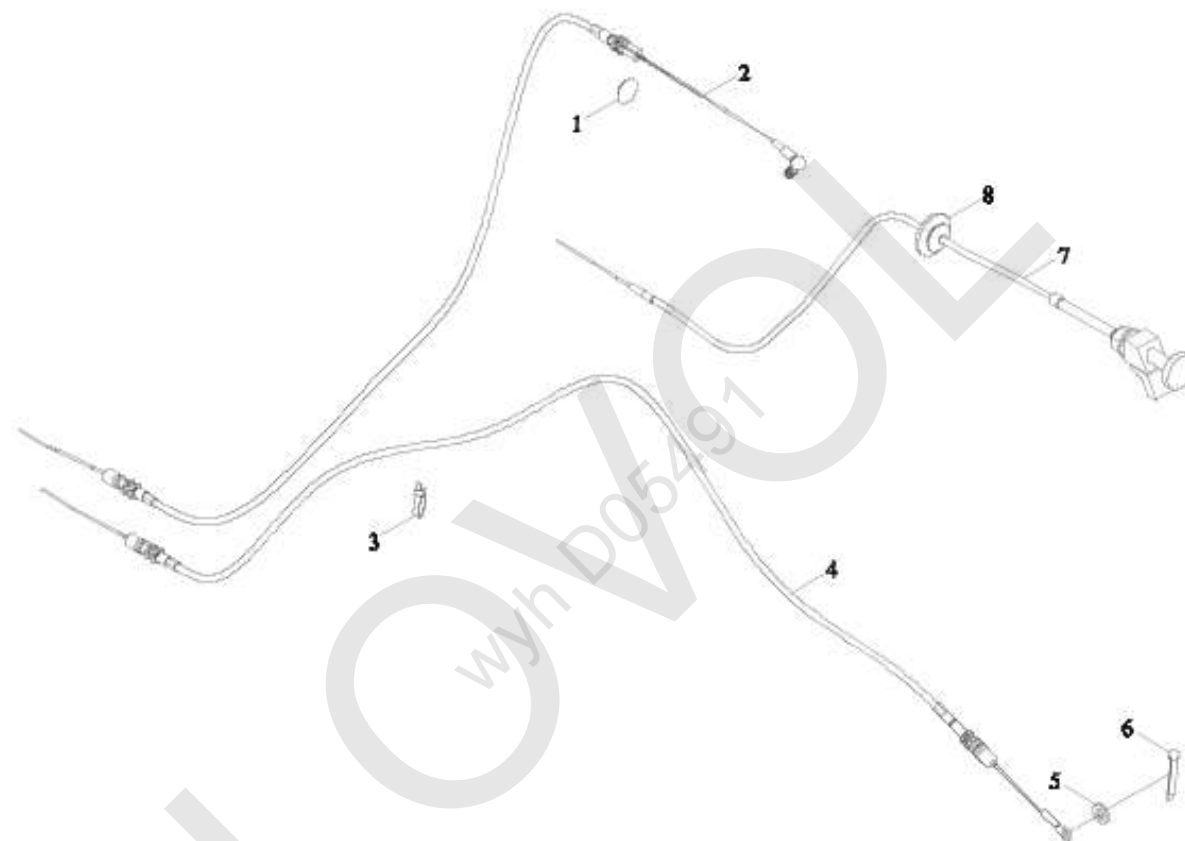


TL02202070000a Механизм управления ножным акселератором в сборе

序号	零件图号	零件名称	版本	数量	备注
	TL02202070000a	脚油门操纵总成		1	
1	GBT5789-M6X20-8.8-A2L	六角法兰面螺栓		1	
2	TL02202070011	脚油门踏板焊合		1	
3	GBT16674.1-M6X12-8.8-A2L	六角法兰面螺栓		1	
4	TL02202070012	脚油门踏板密封套		1	
5	TL02202070013a	压板		1	
6	TL02202070001a	脚油门操纵小总成		1	
6.1	FT650.20.107	橡胶塞		1	
6.2	TL02202070005a	脚踏板摇臂焊合		1	
6.3	GBT6172.1-M8-04-A2L	六角薄螺母		1	
6.4	GBT5781-M8X45-4.8-A2L	六角头螺栓		1	
6.5	TL02202070008	油门支架		1	
6.6	TL02202070004a	垫圈		1	
6.7	TL02202070002	脚油门摇臂焊合		1	
6.8	GBT879.1-5X24-A3L	弹性圆柱销		1	
6.9	FT650.20.104	扭簧		1	
7	TL02202070009	脚油门拉线支架		1	
8	GBT5789-M8X20-10.9-A2L	六角法兰面螺栓		4	

TE2L203040000K Т р о с и к в с б о р е

LOWVOL
wyn D05491

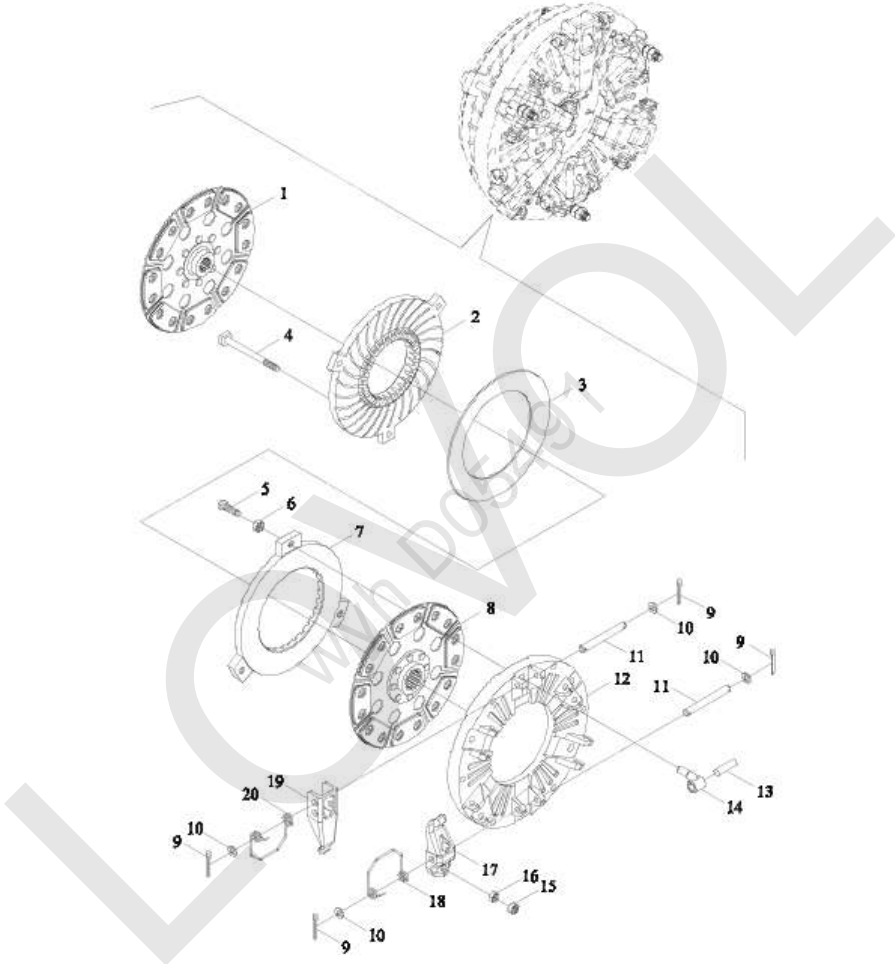


TE2L203040000K Т р о с и к в с б о р е

Но- мер	Номер детали	Название детали	Вер- сия	Ко- ли- чес- тво	Приме- чание
	TE2L203040000K	Т р о с и к в с б о р е	002	1	
1	TE2S203010002K	о т т я ж к а		1	
2	TC03203020003	з а г л у ш к а		1	
3	Q67405100	с т я ж н а я л е н т а		1	
4	TE2S203010001K	о т т я ж к а		1	
5	GBT97. 1-6-A3L	П л о с к а я ш а й б а		1	
6	GBT91-2X12-A3L	Ш п л и н т		1	
7	TE254. 20. 1	о т т я ж к а		1	
8	TG1204. 20A-02	р а з и н о в ы й д и а ф р а г м а		1	

TE300.211D Сцепление в подборокe

LOWVOL
wyn D05491

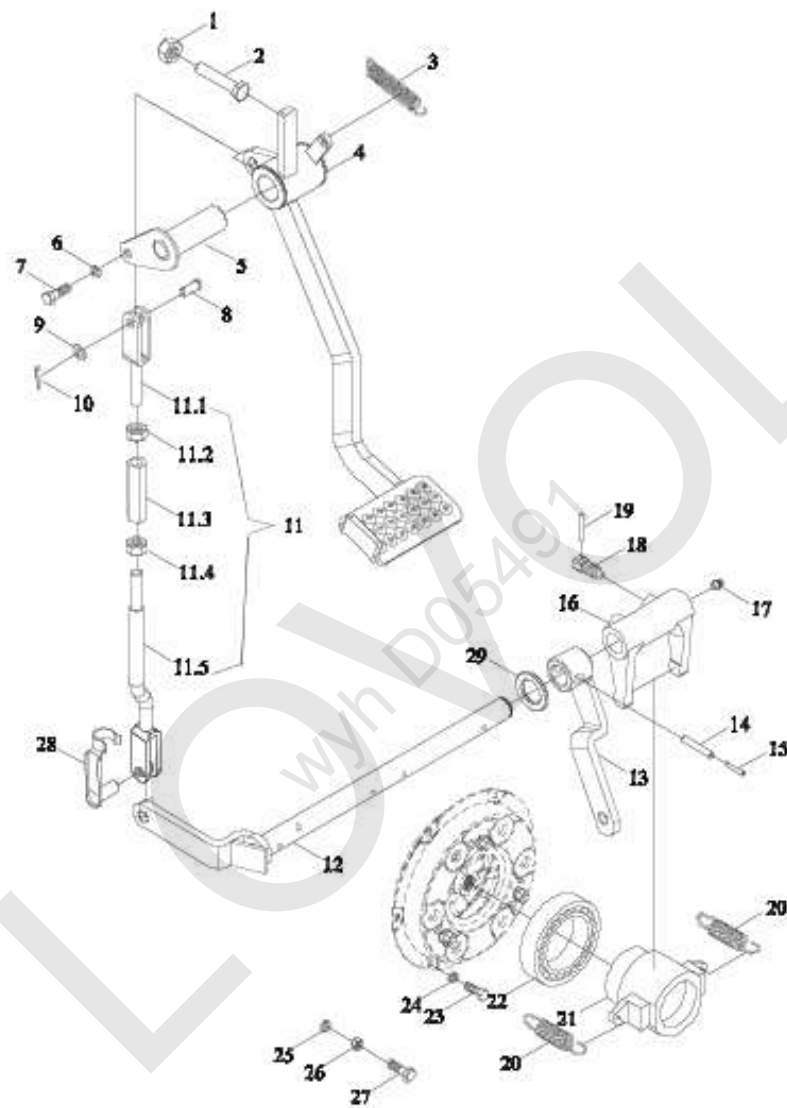


TE300. 211D Сцепление в подбороке

Но- мер	Номер детали	Название детали	Вер- сия	Ко- ли- чес- тво	Приме- чание
1	TE300. 211D. 2	фрикционная пластинка		1	
2	FT300. 21B. 102	напорный диск		1	
3	FT350. 21B. 103	пружина		1	
4	FT300. 21B. 104	тяга		3	
5	FT300. 21B. 114	винт		3	
6	GBT6171-M10X1-8-A2L	матка винта		3	
7	FT300. 21B. 113	напорный диск		1	
8	TE300. 211D. 1	пластина трения		1	
9	GBT91-3. 2X20-A0P	шплинт		12	
10	GBT848-10-A0P	прокладное кольцо		12	
11	FT300. 21B. 111	Длинный штифт		6	
12	FT300. 21B. 112	крышка		1	
13	FT300. 21B. 109	ось штыря		3	
14	FT300. 21B. 110	торкатель		3	
15	GBT6171-M8X1-8-A2L	матка винта		3	
16	FT300. 21B. 105	матка винта		3	
17	FT300. 21B. 106	отжимный рычаг		3	
18	FT300. 21B. 120	пружина		3	
19	FT300. 21B. 107	отжимный рычаг		3	
20	FT300. 21B. 108	пружина		3	

TL02212060000 М е х а н и з м у п р а в л е н и я с ц е п л е н и е м в с б о р е

LOWVOL
wyn D05491



TL02212060000 Механизм управления сцеплением в сборе

Но- мер	Номер детали	Название детали	Вер- сия	Ко- ли- чес- тво	Приме- чание
	TL02212060000	Механизм управления сцеплением в сборе	004	1	
1	GBT6170-M10-8-A3L	1 тип шестигранная гайка		1	
2	GBT5783-M10X60-8.8-A3L	Болт шестигранной головкой		1	
3	TD800.43-01	пружина		1	
4	TL02212040001a	качающийся рычаг		1	
5	TL02212040012	вал		1	
6	GBT93-8-A3L	Стандартная пружинная шайба		1	
7	GBT5783-M8X16-8.8-A2L	Болт шестигранной головкой		1	
8	GBT882-B10X26-A3L	Вал Штыря		1	
9	GBT97.1-10-A3L	Плоская шайба		1	
10	GBT91-3.2X22-A3L	Шплинт		1	
11	TL02212060001	тяга		1	
11.1	TL02212040016a	тяга		1	
11.2	GBT6171-M10X1-8-A2L	1 тип шестигранная гайка		1	
11.3	TL02212040024	втулка		1	
11.4	GBT6171-M10X1-LH-8-A2L	1 тип шестигранная гайка		1	

TL02212060000 Механизм управления сцеплением в сборе (cont'd.)

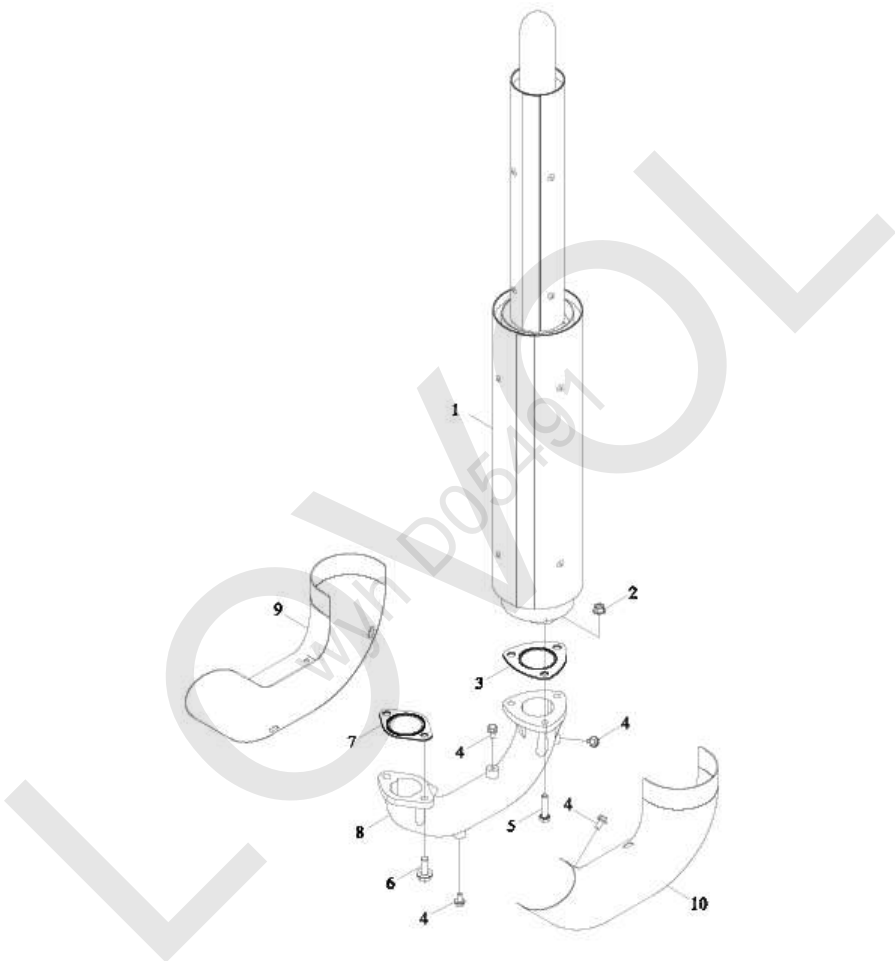
Но- мер	Номер детали	Название детали	Вер- сия	Ко- ли- чес- тво	Приме- чание
11.5	TL02212060002	тяга		1	
12	TL02212060004	Коромысло выключения		1	
13	TL02212040009	качающийся рычаг		1	
14	GBT879. 1-10X32	Эластичный цилиндрический штырь		1	
15	GBT879. 1-6X32	Эластичный цилиндрический штырь		1	
16	FT200. 21. 107	отводная вилка		1	
17	JBT7940. 1-M10X1	Сквозная чашка впрыска масла давления		1	
18	FT65. 37. 109	винт		2	
19	TE250. 212-05	стальная проволока		1	
20	FT200. 21. 106	пружина		2	
21	TE300. 212B-01	постель подшипника		1	
22	TA800. 212-02	подшипник		1	
23	GBT5783-M10X40-8. 8-A3L	Болт шестигранной головкой		6	
24	GBT93-10-A3L	Стандартная пружинная шайба		6	
25	GBT93-12-A3L	Стандартная пружинная шайба		1	
26	GBT6172. 1-M12-04-A3L	Шестигранная тонкая гайка		1	

TL02212060000 Механизм управления сцеплением в сборе (cont'd.)

Но- мер	Номер детали	Название детали	Вер- сия	Ко- ли- чес- тво	Приме- чание
27	GBT5783-M12X40-8.8-A3L	Болт шестигранной головкой		1	
28	TE2C212090004	монатжная скобочка		1	
29	TL02433060005	прокладка		1	

TE2S220010000K Выхлопная система в сборе

LOVOL
wyn D05491

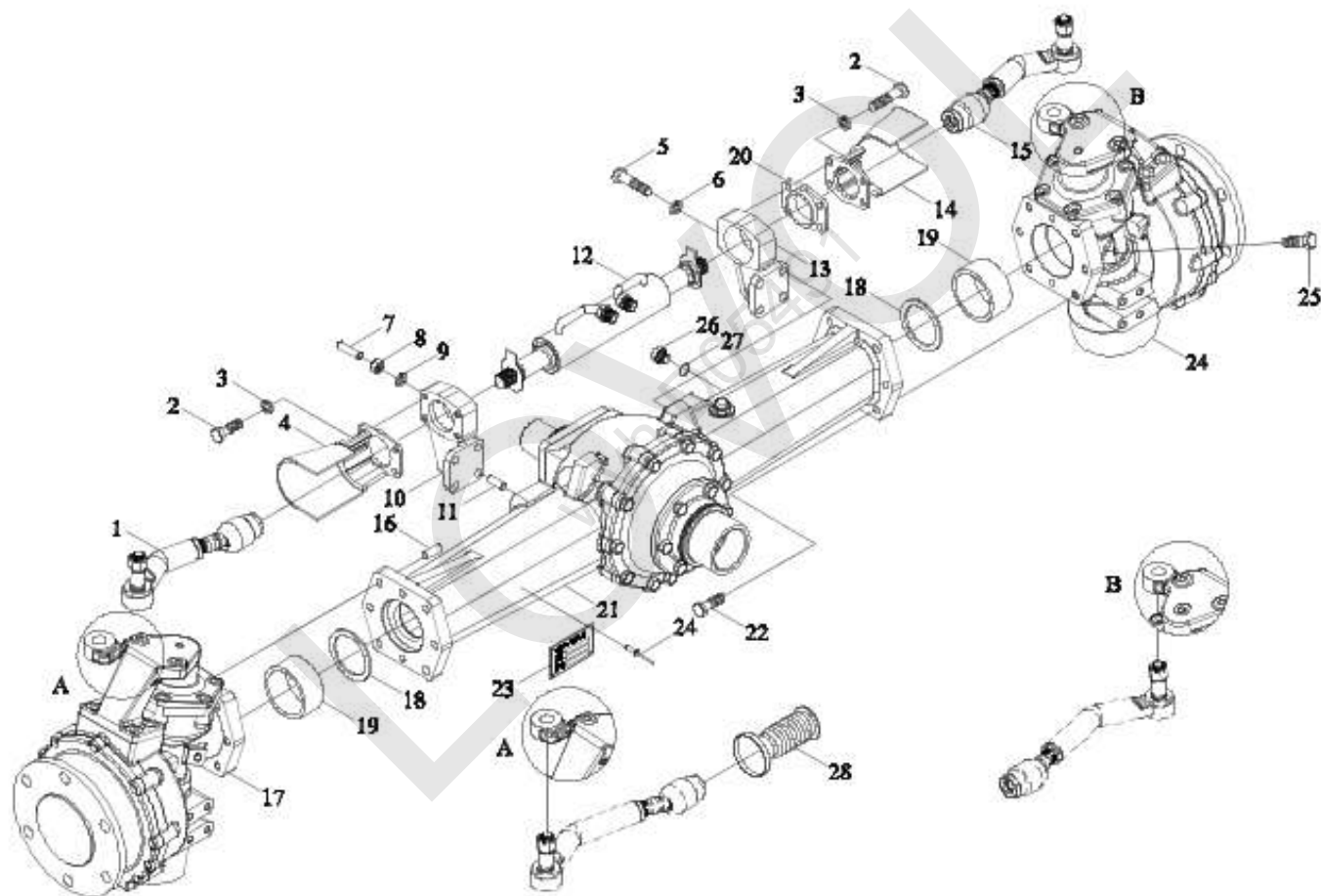


TE2S220010000K Выхлопная система в сборе

序号	零件图号	零件名称	版本	数量	备注
	TE2S220010000K	排气系总成		1	
1	TE2S220010001K	消声器总成		1	
2	SPL6177.1-M8-F3	六角法兰面螺母		3	
3	FT250.22.030	密封垫合件		1	
4	GBT5789-M6X12-8.8-A2L	六角法兰面螺栓		4	
5	GBT5783-M8X35-8.8-A2L	六角头螺栓		3	
6	GBT5789-M10X25-8.8-A2L	六角法兰面螺栓		2	
7	FT250.22C.030	密封垫合件		1	
8	TL01220030001	排气弯管		1	
9	TL01220030002	右护网		1	
10	TL01220030003	左护网		1	

LOWVOL
wyn D05491

TM2E311200000 Передний ведущий мост в сборе-1



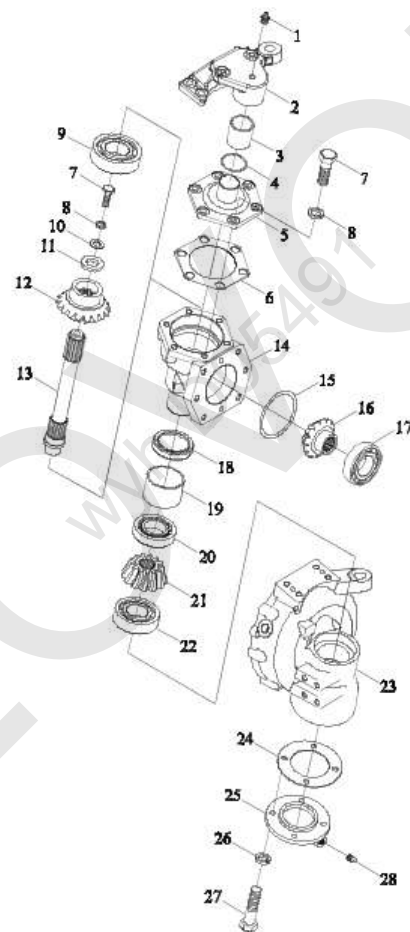
TM2E311200000 Передний ведущий мост в сборе-1

Но- мер	Номер детали	Название детали	Вер- сия	Ко- ли- чес- тво	Приме- чание
	TM2E311200000	Передний ведущий мост в сборе		1	
1	TM2E311200001	приводный мост			
	TL02311010007	поперечная тяга		1	
2	GBT70.1-M8X20-8.8-A2L	Винт с цилиндрической головкой с внутренним шестигранным		8	
3	GBT93-8-A3L	Стандартная пружинная шайба		8	
4	TL02311020008	кожух-обтекатель		1	
5	GBT5783-M10X25-8.8-A3L	Болт с шестигранной головкой		8	
6	GBT93-10-A3L	Стандартная пружинная шайба		8	
7	GBT71-M6X20-14H-A2L	винт		1	
8	GBT6174-M6-110HV30-A2L	Шестигранная тонкая гайка		1	
9	GBT93-6-A3L	Стандартная пружинная шайба		1	
10	TL02311010013	неподвижный держатель		1	
11	GBT119.1-6h8X14-A3L	Цилиндрический штырь		4	
12	TL02311010006	гидроцилиндр		1	
13	TL02311010012	неподвижный держатель		1	
14	TL02311020009	кожух-обтекатель		1	

TM2E311200000 Передний ведущий мост в сборе-1 (cont'd.)

Но- мер	Номер детали	Название детали	Вер- сия	Ко- ли- чес- тво	Приме- чание
15	TL02311010008	поперечная тяга		1	
16	GBT119.1-10h8X20-A3L	Цилиндрический штырь		4	
17	TL02311010004	Левый привод		1	
18	TL02311010010	Пусковая площадка регуливовки		1	
19	TL02311010009	фиксирующая втулка		2	
20	TL02311010011	колпачок		1	
21	TL02311010003	Картер редуктора глав- ной передачи		1	
22	GBT5783-M10X35-10.9-A3L	Болт шестигранной головкой		12	
23	9F650-26B010004A0	Паспортная табличка		1	
24	GBT827-2.5X4-A3L	заклёпка		4	
25	TL02311020010	болт		2	
26	CP4D304010028	Резьбовая пробка		2	
27	GBT3452.1-10.6X1.80G	Уплотнительное рези- новое кольцо для гидропневматики		2	
28	TL02311010080	Защитный кожух		2	
29	TL02311010005	Правый привод		1	

TM2E311200000 Передний ведущий мост в сборе-2



TM2E311200000 Передний ведущий мост в сборе-2

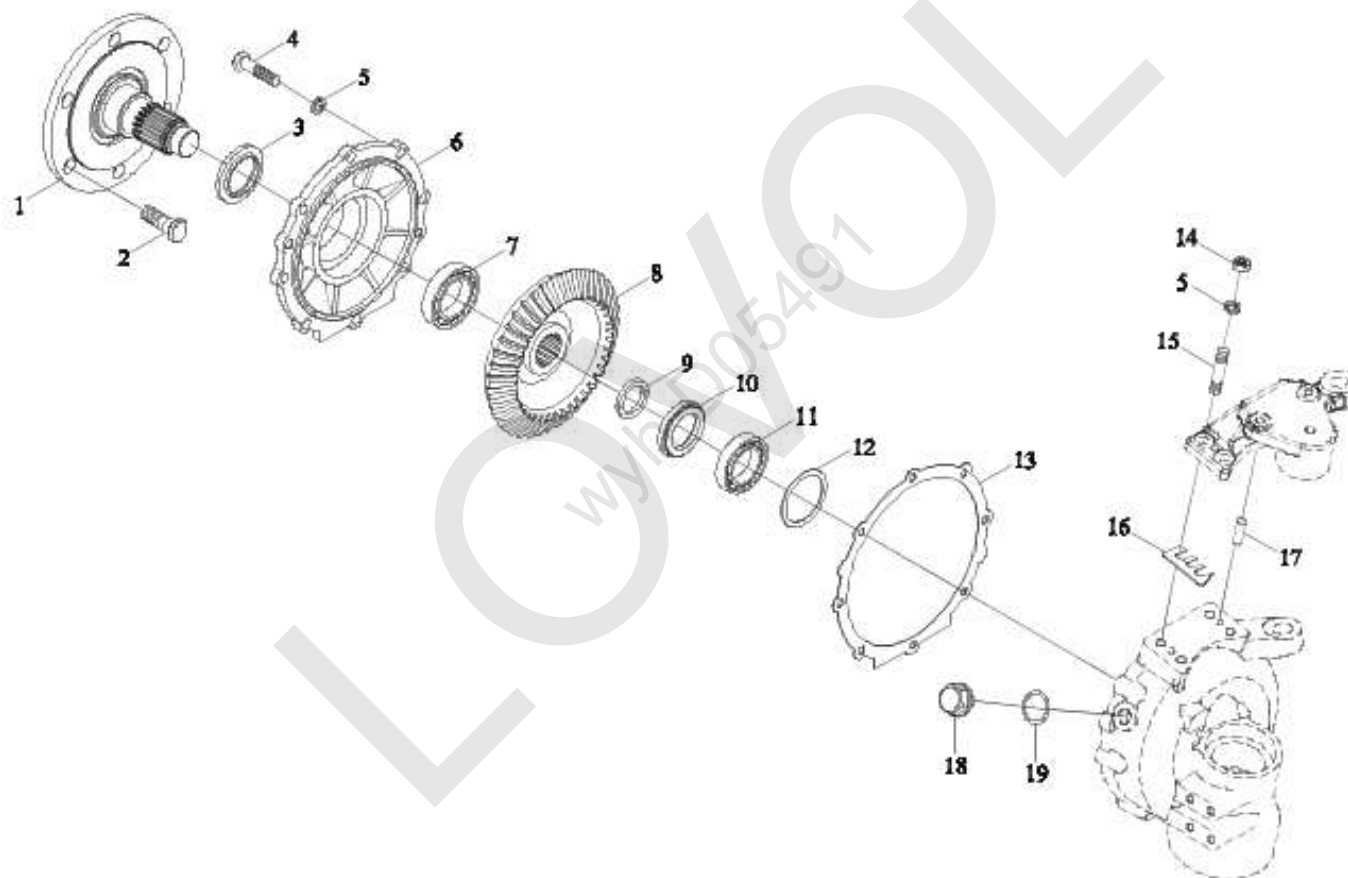
Но- мер	Номер детали	Название детали	Вер- сия	Ко- ли- чес- тво	Приме- чание
	TL02311010005	Правый привод		1	
	TL02311010004	Левый привод		1	
	TM2E311210001	приводный мост		1	
1	JBT7940.1-M10X1	Сквозная чашка впрыска масла давления		1	
2	TL02311010065	Поворотная опора		1	
2	TL02311010055	упор		1	
3	TL02311010040	втулка вала		1	
4	GBT3452.1-33.5X3.55G	Уплотнительное рези- новое кольцо для гидропневматики		1	
5	TL02311010094	опорная шейка		1	
6	TL02311010039	Прокладка уплотнения		1	
7	GBT5783-M10X25-8.8-A3L	Болт с шестигранной головкой		7	
8	GBT93-10-A0P	Стандартная пружинная шайба		19	
9	GBT276-6210	Радиальные шарики подшипники		1	
10	GBT96.1-10-A0P	Большая шайба		1	
11	TL02311010042	прокладка		1	
12	TL02311010044	зубчатое колесо		1	
13	TL02311010050	ось штыря		1	

TM2E311200000 Передний ведущий мост в сборе-2 (cont'd.)

Но- мер	Номер детали	Название детали	Вер- сия	Ко- ли- чес- тво	Приме- чание
14	TL02311010056	корпус картера		1	
15	GBT3452.1-80.0X2.65G	Уплотнительное рези- новое кольцо для гидропневматики		1	
16	TL02311010038	зубчатое колесо		1	
17	GBT276-6207	Радиальные шарико подшипники		1	
18	TL02311010045	Пылезащитное кольцо		2	
19	TL02311010051	втулка вала		1	
20	GBT301-51106	подшипник		1	
21	TL02311010057	зубчатое колесо		1	
22	GBT276-6305	Радиальные шарико подшипники		1	
23	TL02311010066	корпус картера		1	
23	TL02311010058	корпус картера		1	
24	TL02311010049	Пусковая площадка регулировки		1	
25	TL02311010048	торцовый щит		1	
26	GBT93-6-A0P	Стандартная пружинная шайба		4	
27	GBT5783-M6X20-8.8-A2L	болт		4	
28	Q614B01	ввёртыш		1	

LOWOL
wyn D05491

TM2E311200000 П е р е д н и й в е д у щ и й м о с т в с б о р е - 3



TM2E311200000 Передний ведущий мост в сборе-3

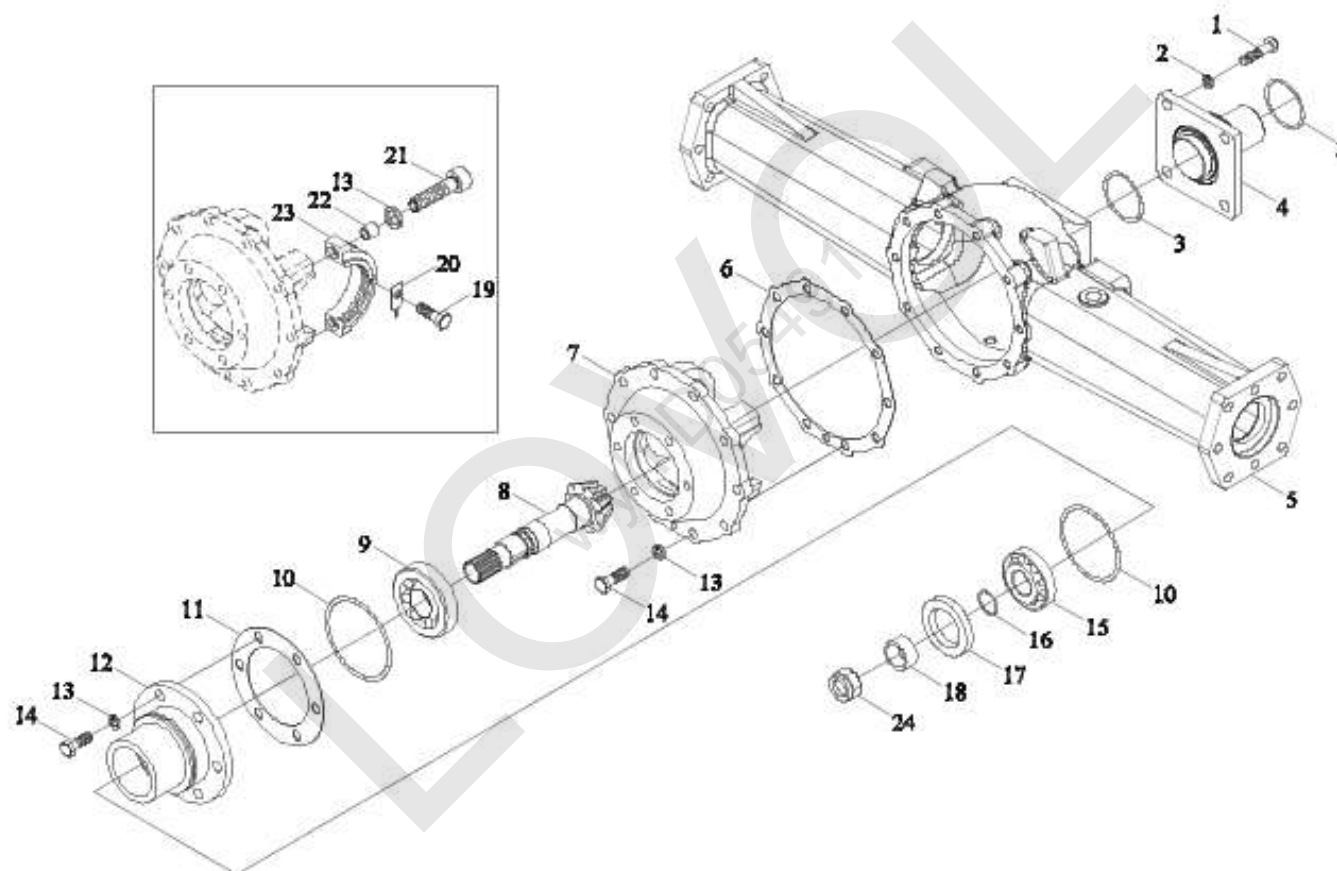
Но- мер	Номер детали	Название детали	Вер- сия	Ко- ли- чес- тво	Приме- чание
	TM2E311210001	приводный мост		1	
	TL02311010004	Левый привод		1	
	TL02311010005	Правый привод		1	
1	TL02311010061d	вал		1	
2	TL02311010054	болт		1	
3	TL02311010064	Уплотнение масла		1	
4	GBT5783-M10X30-8.8-A3L	Болт с шестигранной головкой		8	
5	GBT93-10-A0P	Стандартная пружинная шайба		19	
6	TL02311010059	Большая торцевая крышка		1	
7	GBT276-6308	Радиальные шарики подшипники		1	
8	TL02311010060	зубчатое колесо		1	
9	TL02311010062	ограничительное кольцо		1	
10	TL02311010091	фиксирующее кольцо		1	
11	GBT276-6206	Радиальные шарики подшипники		1	
12	TL02311010043	Пусковая площадка регулировки		1	
13	TL02311010046	Пусковая площадка регулировки		1	

TM2E311200000 Передний ведущий мост в сборе-3 (cont'd.)

Но- мер	Номер детали	Название детали	Вер- сия	Ко- ли- чес- тво	Приме- чание
14	GBT6171-M10X1.25-8-A2L	1 тип шестигранная гайка		1	
15	GBT899-AM10-M10X1.25X30-8.8-A2 L	Шпилька с двойной головкой		4	
16	TL02311010043	Пусковая площадка регулировки		2	
17	GBT119.2-8X20-AOP	Цилиндрический штырь		2	
18	CP4D304010028	Резьбовая пробка		1	
19	GBT3452.1-10.6X1.80G	Уплотнительное резиновое кольцо для гидropневматики		1	

LOWOL
wyn D05491

TM2E311200000 Передний ведущий мост в сборе-4



TM2E311200000 Передний ведущий мост в сборе-4

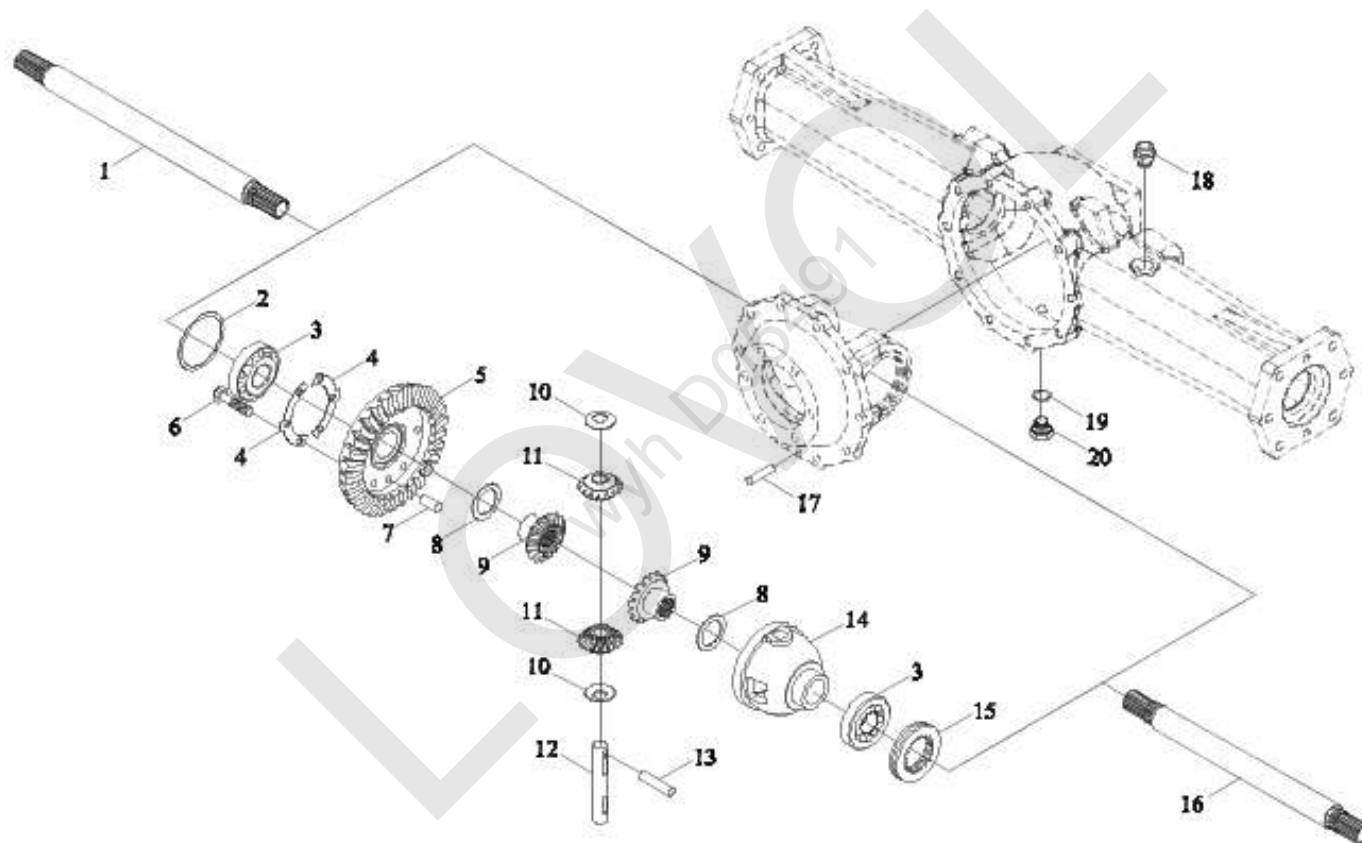
Но- мер	Номер детали	Название детали	Вер- сия	Ко- ли- чес- тво	Приме- чание
	TM2E311210001	приводный мост		1	
	TL02311010003	Картер редуктора глав- ной передачи		1	
1	GBT5783-M12X30-8.8-A3L	Болт с шестигранной головкой		4	
2	GBT93-12-A3L	Стандартная пружинная шайба		4	
3	GBT3452.1-63.0X3.55G	Уплотнительное рези- новое кольцо для гидропневматики		2	
4	TL02311010036	упорный вал		1	
5	TL02311010037a	корпус картера		1	
6	TL02311010023	Пусковая площадка регулировки		1	
7	TL02311010035a	опорное основание		1	
8	TL02311010078	вал		1	
9	GBT297-31306	Конические роликовые подшипники		1	
10	GBT3452.1-73.0X3.55G	Уплотнительное рези- новое кольцо для гидропневматики		2	
11	TL02311010018	Пусковая площадка регулировки		1	
12	TL02311010034a	упорный вал		1	

TM2E311200000 Передний ведущий мост в сборе-4 (cont'd.)

Но- мер	Номер детали	Название детали	Вер- сия	Ко- ли- чес- тво	Приме- чание
13	GBT93-10-A3L	Стандартная пружинная шайба		18	
14	GBT5783-M10X30-8.8-A3L	Болт шестигранной головкой		16	
15	GBT297-32006	Конические роликовые подшипники		1	
16	GBT3452.1-23.6X2.65G	Уплотнительное резиновое кольцо для гидродневматики		1	
17	GBT9877.1-FB35X55X8B	Внутреннее уплотнение губы оси вращения каркаса		1	
18	TL02311010021	втулка		1	
19	GBT5783-M8X16-8.8-A2L	Болт шестигранной головкой		1	
20	TL02311010024	подушка		1	
21	GBT70.1-M10X40-8.8	Винт цилиндрической головкой с внутренним шестигранником		2	
22	TL02311010016	фиксирующая втулка		2	
23	TL02311010022	закрепительная втулка		1	
24	TL02311010077	матка винта		1	

LOWOL
wyn D05491

TM2E311200000 Передний ведущий мост в сборе-5



TM2E311200000 Передний ведущий мост в сборе-5

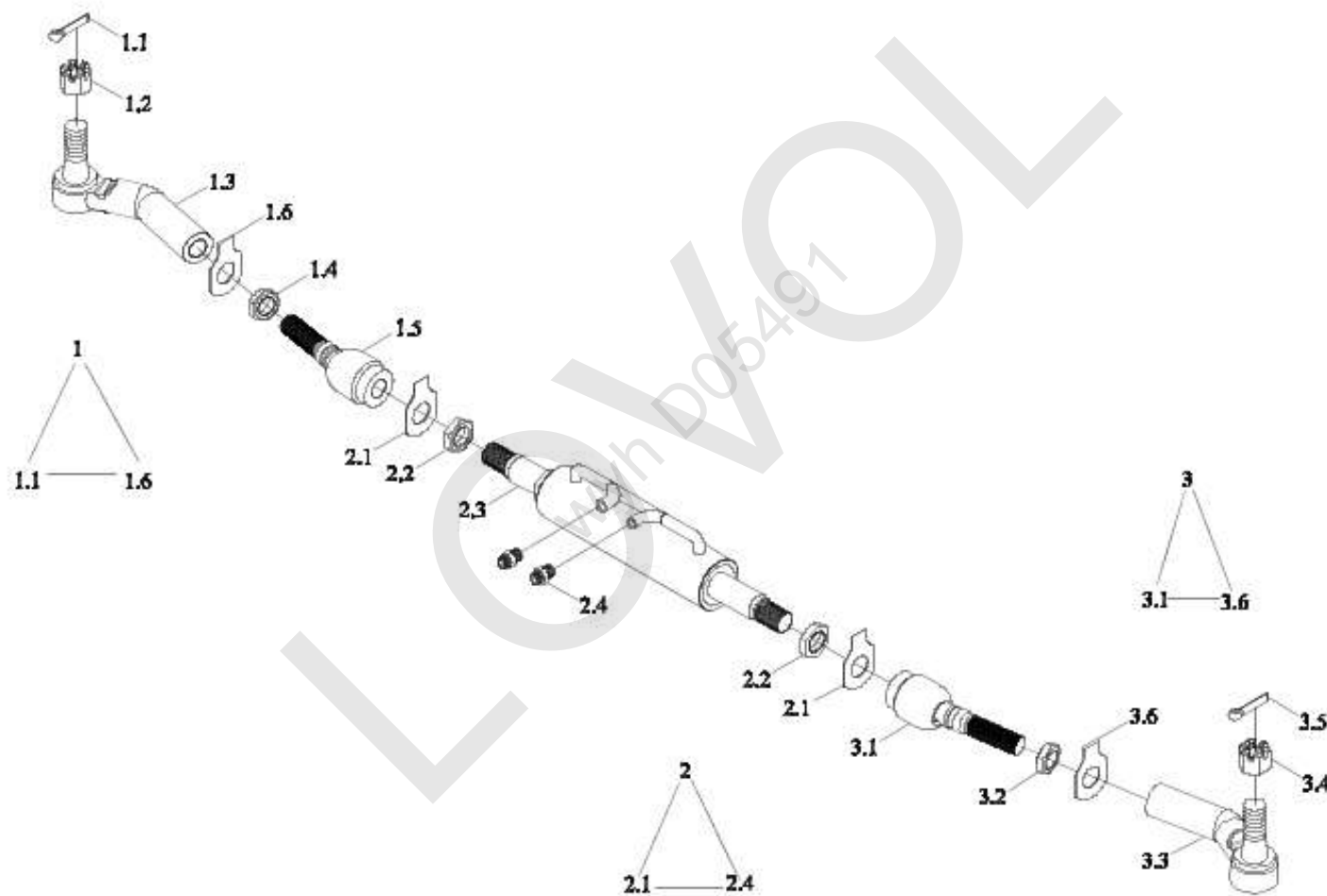
Но- мер	Номер детали	Название детали	Вер- сия	Ко- ли- чес- тво	Приме- чание
	TM2E311210001	приводный мост		1	
	TL02311010003	Картер редуктора глав- ной передачи		1	
1	TL02311010028	полуось		1	
2	TL02311010014	Пусковая площадка регулировки		1	
3	GBT297-32009	Конические роликовые подшипники		2	
4	TL02311010015	подушка		2	
5	TL02311010076	зубчатое колесо		1	
6	GBT5783-M8X25-8.8-A2L	Болт шестигранной головкой		6	
7	GBT119.2-8X18-A3L	Цилиндрический штырь		1	
8	TL02311010026	Плоская шайба		2	
9	TL02311010032	зубчатое колесо		2	
10	TL02311010031	прокладное кольцо		2	
11	TL02311010027	зубчатое колесо		2	
12	TL02311010019	ось штыря		1	
13	GBT119.1-8m6X30-A3L	Цилиндрический штырь		1	
14	TL02311010075	корпус картера		1	
15	TL02311010020	матка винта		1	
16	TL02311010033	полуось		1	

TM2E311200000 Передний ведущий мост в сборе -5 (cont'd.)

Но- мер	Номер детали	Название детали	Вер- сия	Ко- ли- чес- тво	Приме- чание
17	GBT119.2-8X18-A3L	Цилиндрический штырь		1	
18	TL02311010025	вентиляционная пробка		1	
19	GBT3452.1-10.6X1.80G	Уплотнительное рези- новое кольцо для гидропневматики		1	
20	CP4D304010028	Резьбовая пробка		1	

LOWVOL
wyn D05491

TM2E311200000 Передний ведущий мост в сборе-6

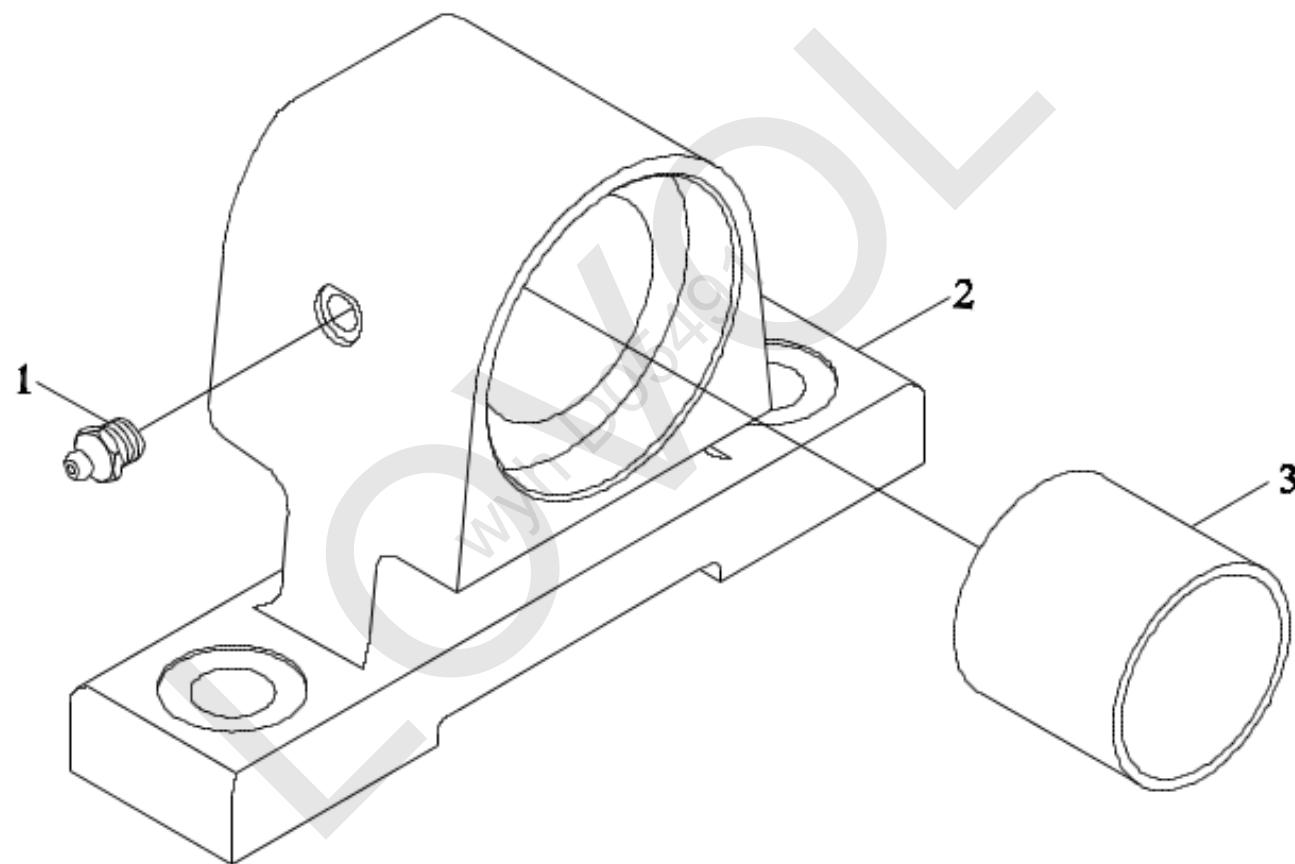


TM2E311200000 Передний ведущий мост в сборе-6

Но- мер	Номер детали	Название детали	Вер- сия	Ко- ли- чес- тво	Приме- чание
	TM2E311210001	приводный мост		1	
1	TL02311010007	поперечная тяга		1	
1.1	GBT91-3.2X28-A3L	Шплинт		1	
1.2	GBT9458-M14X1.5-8	матка винта		1	
1.3	TL02311010070a	стык		1	
1.4	GBT6173-M18X1.5-05-A3L	Шестигранная тонкая гайка		1	
1.5	TL02311010069a	стык		1	
1.6	GBT854-18	прокладное кольцо		1	
2	TL02311010006	гидроцилиндр		1	
2.1	TL02311010085	прокладное кольцо		2	
2.2	TL02311010068	матка винта		2	
2.3	TL02311010112	гидроцилиндр		1	
2.4	TL02311010073	стык		2	
3	TL02311010008	поперечная тяга		1	
3.1	TL02311010069a	стык		1	
3.2	GBT6173-M18X1.5-05-A3L	Шестигранная тонкая гайка		1	
3.3	TL02311010071a	стык		1	
3.4	GBT9458-M14X1.5-8	матка винта		1	
3.5	GBT91-3.2X28-A3L	Шплинт		1	
3.6	GBT854-18	прокладное кольцо		1	

LOWOL
wyn D05491

TM2E311200000 П е р е д н и й в е д у щ и й м о с т в с б о р е - 7

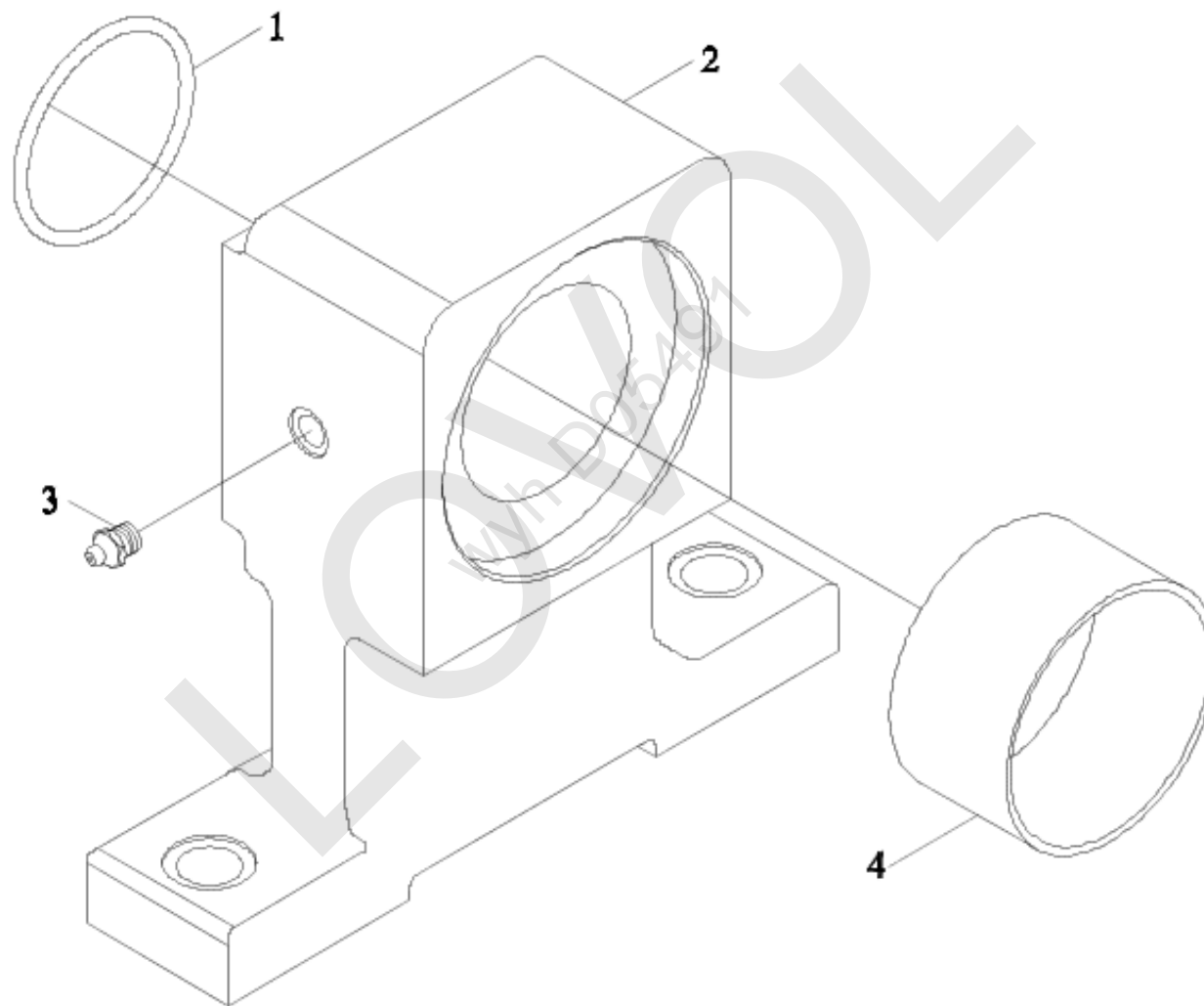


TM2E311200000 П е р е д н и й в е д у щ и й м о с т в с б о р е - 7

Но- мер	Номер детали	Название детали	Вер- сия	Ко- ли- чес- тво	Приме- чание
	TE254. 313G	упорное гнездо		1	
1	JBT7940. 1-M10X1	Сквозная чашка впрыска масла давления		1	
2	TE254. 313G-01	упорное гнездо		1	
3	FT254. 31F. 136	втулка вала		1	

LOWVOL
wyn D05491

TM2E311200000 П е р е д н и й в е д у щ и й м о с т в с б о р е - 8



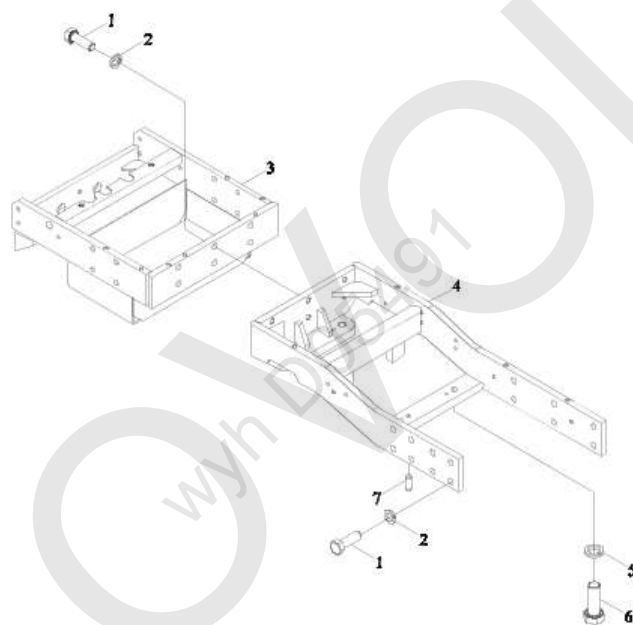
TM2E311200000 П е р е д н и й в е д у щ и й м о с т в с б о р е - 8

Но- мер	Номер детали	Название детали	Вер- сия	Ко- ли- чес- тво	Приме- чание
1	GBT3452. 1-54. 5X3. 55G	Уплотнительное рези- новое кольцо для гидропневматики		1	
3	JBT7940. 1-M10X1	Сквозная чашка впрыска масла давления		1	
4	FT254. 31F. 129	втулка вала		1	

LOWVOL
wyn D05491

TE2S312010000K П о д с т а в к а в с б о р е

LOWVOL
wyn D05491

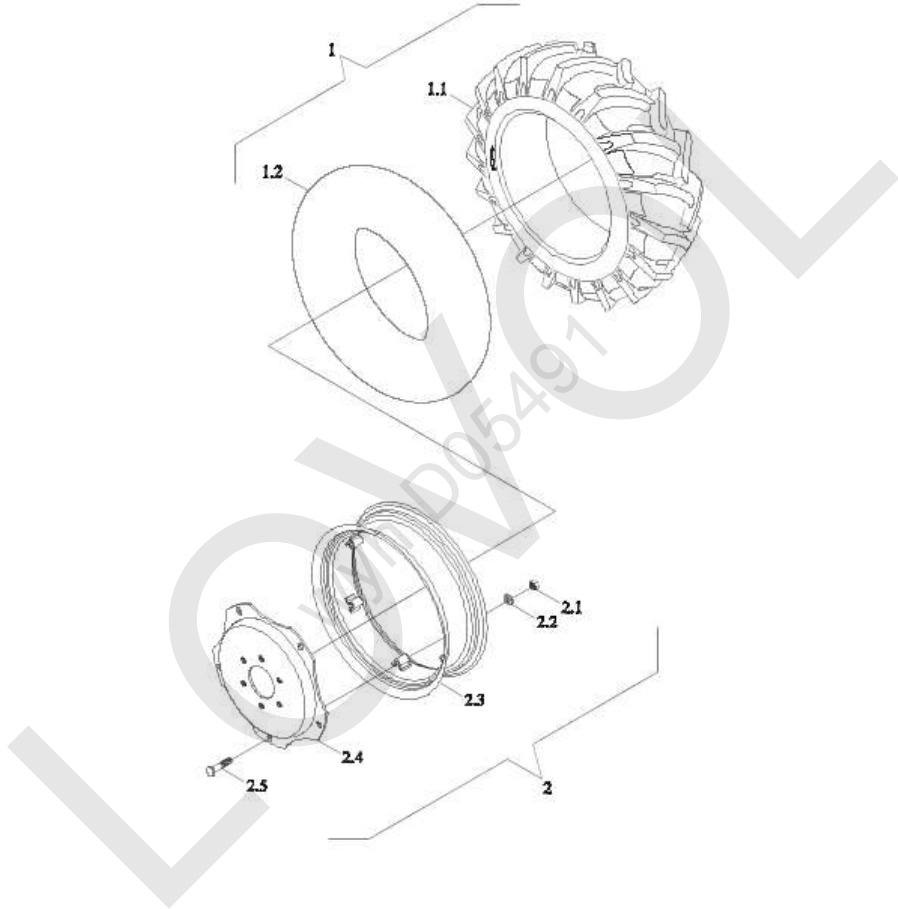


TE2S312010000K Подставка в сборе

Но- мер	Номер детали	Название детали	Вер- сия	Ко- ли- чес- тво	Приме- чание
	TE2S312010000K	Подставка в сборе		1	
1	GBT5783-M12X35-10.9-A3L	Болт с шестигранной головкой		20	
2	GBT93-12-A3L	Стандартная пружинная шайба		20	
3	TE2S312010002K	подпорка		1	
4	TE2S312010004K	половинный кронштейн		1	
5	GBT93-16-A3L	Стандартная пружинная шайба		4	
6	GBT5783-M16X45-10.9-A3L	Болт с шестигранной головкой		4	
7	GBT119.2-8X20-A3L	Цилиндрический штырь		4	

TS02320030000 п р и в о д н о е к о л е с о

LOWVOL
wyn D05491

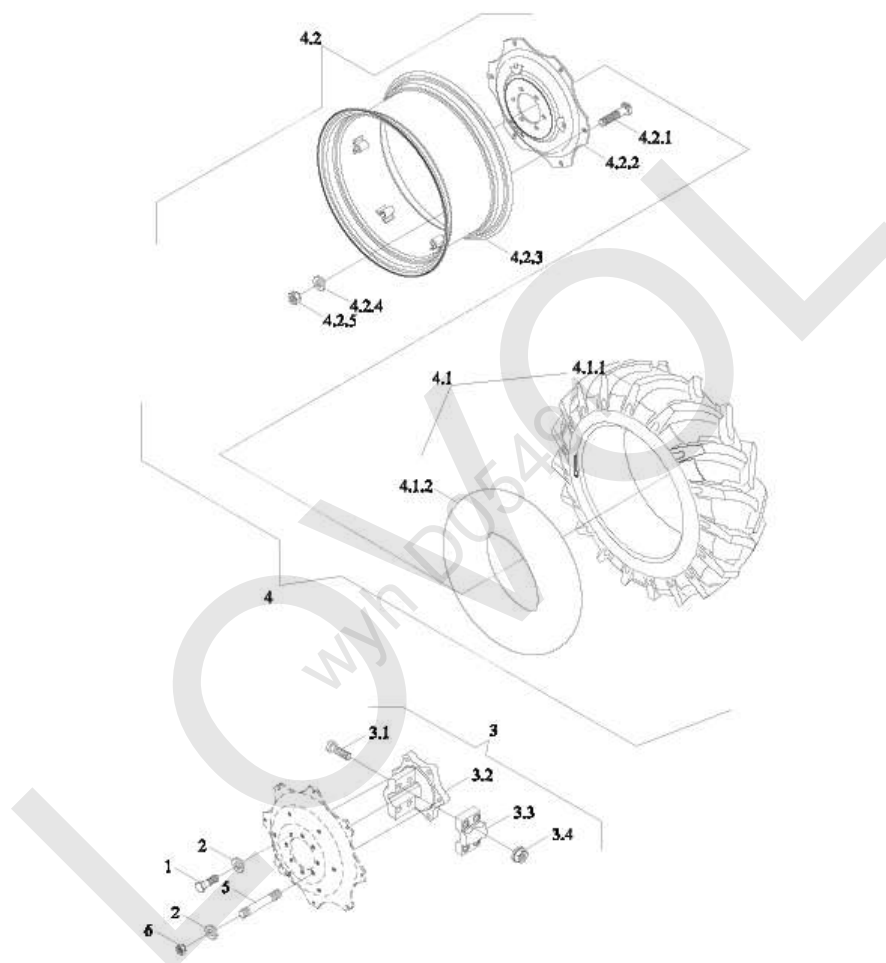


TS02320030000 п р и в о д н о е к о л е с о

Но- мер	Номер детали	Название детали	Вер- сия	Ко- ли- чес- тво	Приме- чание
1	TS02320030000 TB704.32B.2	п р и в о д н о е к о л е с о К а м е р а и п о к р ы ш к а	001	1	
1.1	GBT2979-8.3-20-6PR-R	п о к р ы ш к а ш и н ы		1	
1.2	GBT2979-8.3-20-R	в н у т р е н н я я к а м е р а		1	
2	TS02320030001	ф о р м о о б р а з у ю щ и й к о м п о н е н т		1	

TE2C340040000 后驱动轮总成 (13. 6-24)

LOWVOL
wyn D05491

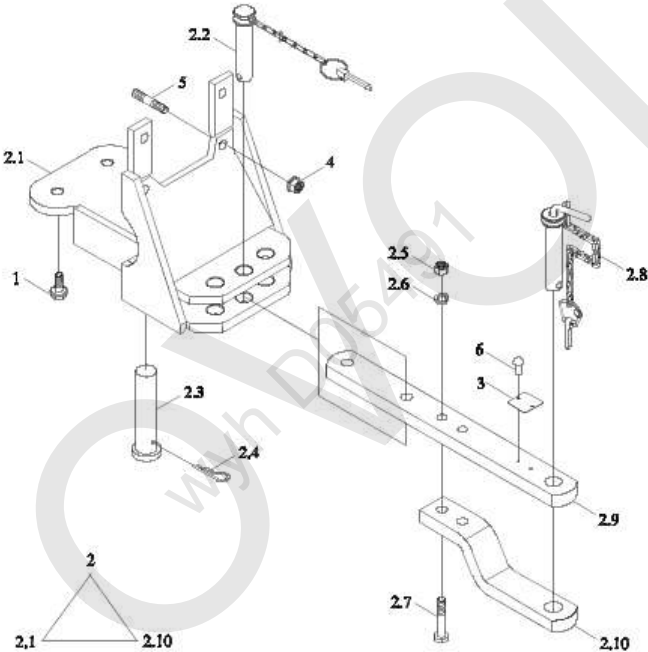


TE2C340040000 后驱动轮总成 (13.6-24)

Но- мер	Номер детали	Название детали	Вер- сия	Ко- ли- чес- тво	Приме- чание
	TE2C340040000	задний приводный колесо	002	1	
1	GBT5786-M16X1.5X35-10.9-A3L	Болт с шестигранной головкой		4	
2	TB604.312-04	шайба		6	
3	TE254.34B.2	ступица		1	
4	TE2C340040001	заднее колесо		1	
4.1	TD904.32A.2	Камера и крышка в сборе		1	
4.1.1	GBT2979-13.6-24-6PR-R	крышка шины		1	
4.1.2	GBT2979-13.6-24-R	внутренняя камера		1	
4.2	TE2C340040002	формобразующий компонент		1	
5	TL01340010004	Шпилька с двойной головкой		2	
6	GBT6171-M16X1.5-10-A3L	1 тип шестигранная гайка		2	

TL01350010000K М о н т а ж н ы й б л о к б у к с и р о в о ч н о г о у с т р о й с т в а в с б о р е

LOWVOL
wyn D05491



TL01350010000K М о н т а ж н ы й б л о к б у к с и р о в о ч н о г о у с т р о й с т в а в с б о р е

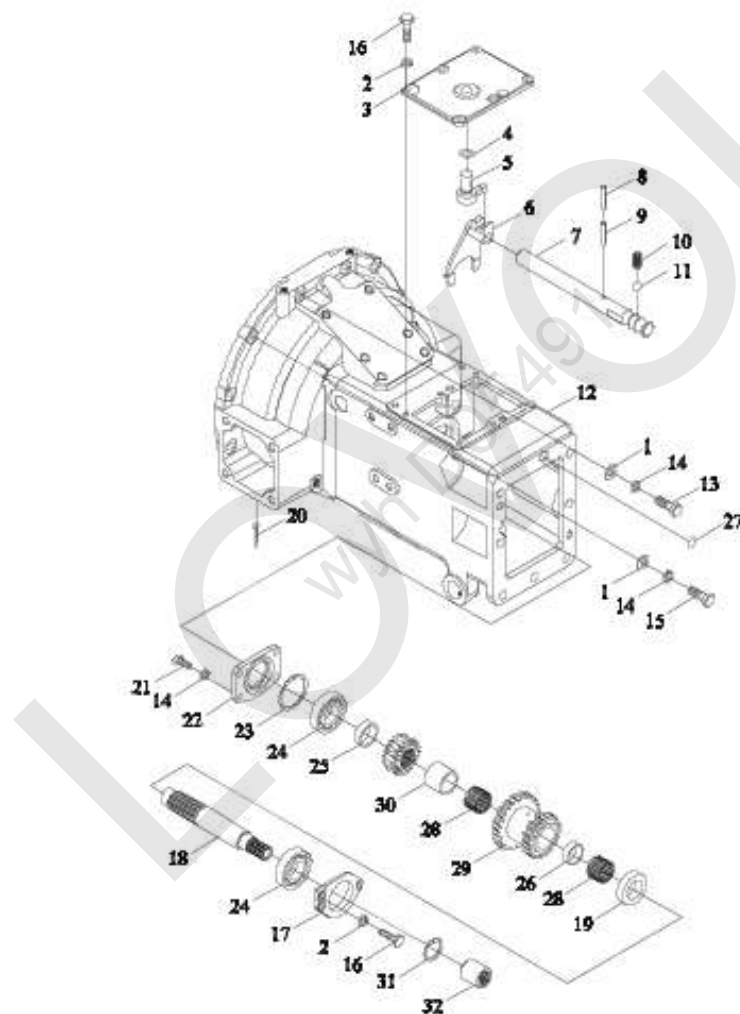
Но- мер	Номер детали	Название детали	Вер- сия	Ко- ли- чес- тво	Приме- чание
	TL01350010000K	М о н т а ж н ы й б л о к б у к с и р о в о ч н о г о у с т р о й с т в а в с б о р е		1	
1	GBT16674.1-M12X30-10.9-A3L	Б о л т с т о р о н ы ф л а н ц а н а г о в о р а		2	
2	TL01350010001K	т я г о в а я у с т а н о в к а		1	
2.1	TE300.35.2.1	т я г о в а я р а м а		1	
2.2	TE250.35A.1.1	о г р а н и ч и т е л ь н ы й ш т ы р ь		1	
2.3	FT250.35.101	с о е д и н и т е л ь н ы й ш т и ф т		1	
2.4	FT65.35.103	з а п и р а ю щ и й ш т ы р ь		1	
2.5	GBT6170-M16-8-A3L	1 т и п ш е с т и г р а н н а я г а й к а		2	
2.6	GBT93-16	С т а н д а р т н а я п р у ж и н н а я ш а й б а		2	
2.7	GBT5782-M16X80-8.8-A3L	Б о л т с ш е с т и г р а н н о й г о л о в к о й		2	
2.8	TB400.35.1.2	Б у к с и р о в о ч н ы й п а л е ц и б л о к и р о в о ч н ы й п а л е ц в с б о р е		1	
2.9	TE250.35C.1-01	м а я т н и к о в а я т я г а		1	
2.10	TB400.35.1-02	м а я т н и к о в а я т я г а		1	
3	TE250.35C-01	м а р к и р о в к а		1	
4	SPL-CO-M12-10-F3	Г а й к а ф л а н ц а н а г о в о р а		4	

TL01350010000K М о н т а ж н ы й б л о к б у к с и р о в о ч н о г о у с т р о й с т в а в с б о р е
(cont'd.)

Но- мер	Номер детали	Название детали	Вер- сия	Ко- ли- чес- тво	Приме- чание
5	GBT899-GM12-M12X32-10.9-A3L	Шпилька с двойной головкой		4	
6	GBT827-3X8-A0P	заклёпка		2	

LOWOL
wyn D05491

TE2C361170000 Челночный переключатель передач в сборе-1



TE2C361170000 Челночный переключатель передач в сборе-1

Но- мер	Номер детали	Название детали	Вер- сия	Ко- ли- чес- тво	Приме- чание
	TE2C361170000	Челночный пере- ключатель передач в сборе	005	1	
1	GBT97. 1-10-A3L	Плоская шайба		12	
2	GBT93-8-A3L	Стандартная пружинная шайба		9	
3	TE250. 361D-02c	крышка		1	
4	GBT3452. 1-13. 2X2. 65G	Уплотнительное рези- новое кольцо для гидропневматики		1	
5	TE250. 361F-23b	качающийся рычаг		1	
6	TE250. 361F-27	Вилка переключения		1	
7	TE2C361120004	ось вилки переключения		1	
8	GBT879. 1-3X24	Эластичный цилиндрический штырь		1	
9	GBT879. 1-5X24	Эластичный цилиндрический штырь		1	
10	FT250. 37. 148	пружина		1	
11	GBT308-8. 731-G200-b	Стальной шарик		1	
12	TL02361100001	корпус сцепления		1	
13	GBT5782-M10X55-8. 8-A3L	Болт с шестигранной головкой		4	
14	GBT93-10-A3L	Стандартная пружинная шайба		20	

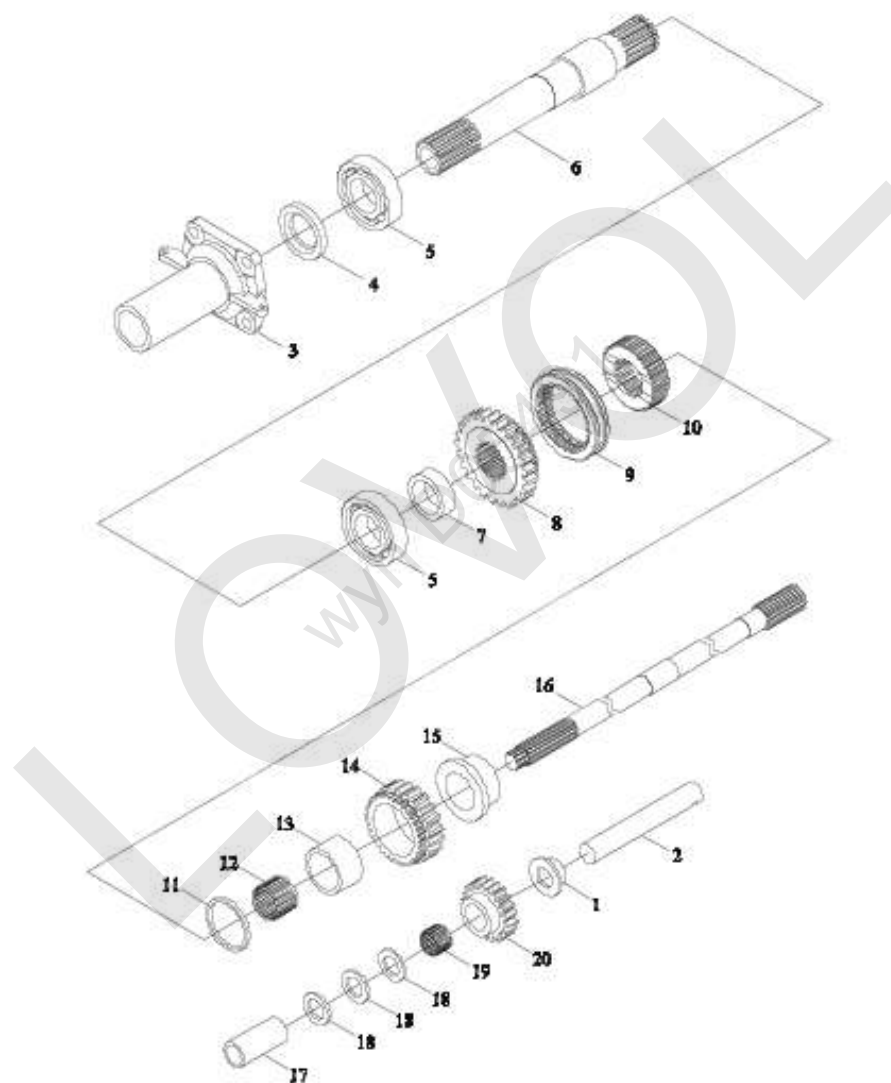
TE2C361170000 Челночный переключатель передач в сборе-1 (cont'd.)

Но- мер	Номер детали	Название детали	Вер- сия	Ко- ли- чес- тво	Приме- чание
15	GBT5783-M10X35-8.8-A3L	Болт с шестигранной головкой		8	
16	GBT5783-M8X20-8.8-A2L	Болт с шестигранной головкой		9	
17	TE250.361F-22	нажимная крышка		1	
18	TE250.361F-12	вал		1	
19	TE250.361F-26	отсечная втулка		1	
20	GBT91-4X20-A3L	Шплинт		1	
21	GBT5783-M10X25-8.8-A3L	Болт с шестигранной головкой		8	
22	TE250.361F-04	нажимная крышка		1	
23	TE250.361F-21	Регулировочная прокладка		1	
24	GBT276-6305	Радиальные шарикоподшипники		2	
25	TE250.361F-05	Рукав перегородки		1	
26	FT250.37.139	отсечная втулка		1	
27	TE250.361-02	колокольная пробка		1	
28	GBT20056-K30X35X27	Радиальный игольчатый ролик подшипник с кронштейном		2	
29	TE250.361F-09	зубчатое колесо		1	
30	TE250.361F-25	отсечная втулка		1	

TE2C361170000 Челночный переключатель передач в сборе-1 (cont'd.)

Но- мер	Номер детали	Название детали	Вер- сия	Ко- ли- чес- тво	Приме- чание
31	GBT893.1-18	Эластичное стопорное кольцо для отверстий		1	
32	TE250.361F-13	внутренний шлицевой рукав		1	

TE2C361170000 Челночный переключатель передач в сборе-2



TE2C361170000 Челночный переключатель передач в сборе-2

Но- мер	Номер детали	Название детали	Вер- сия	Ко- ли- чес- тво	Приме- чание
	TE2C361170000	Челночный пере- ключатель передач в сборе		1	
1	TE250.361F-30	отсечная втулка		1	
2	TE250.361F-14	вал		1	
3	TE250.361F-01	опорное основание		1	
4	GBT9877.1-FB35X55X8F	Внутреннее уплотнение губы оси вращения каркаса		1	
5	GBT276-6207	Радиальные шарики подшипники		2	
6	TE300.361.1	вал		1	
7	TE250.361F-29	отсечная втулка		1	
8	TE2C361120005	зубчатое колесо		1	
9	BZF0018-010	муфта зубчатого зацепления		1	
10	TE250.361D-10	зубчатая станина		1	
11	TE250.361D-13	отсечная втулка		1	
12	QLWZB120-K42X48X21	подшипник		1	
13	TE250.361F-32	втулка		1	
14	TE2C361120006	зубчатое колесо		1	
15	TE250.361F-28	отсечная втулка		1	
16	TE300.361.2	вал		1	

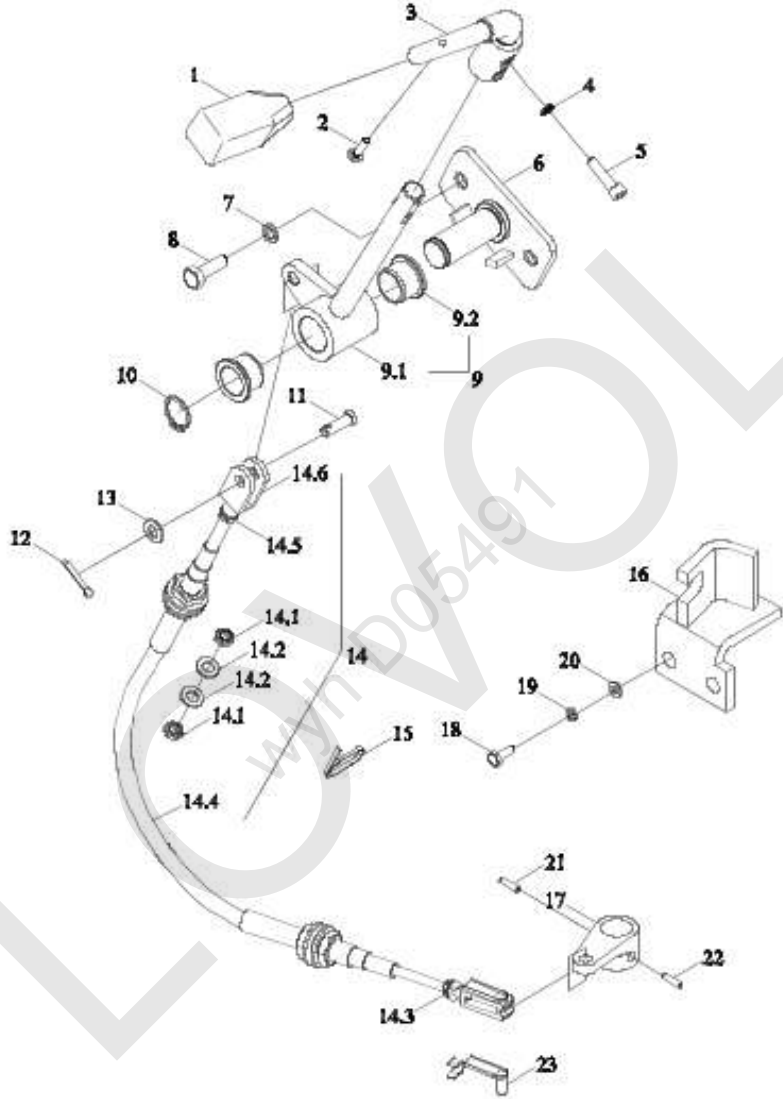
TE2C361170000 Челночный переключатель передач в сборе-2 (cont'd.)

Но- мер	Номер детали	Название детали	Вер- сия	Ко- ли- чес- тво	Приме- чание
17	TE250.361F-31a	отсечная втулка		1	
18	FT300.39.121	Регулировочная прокладка		1	
18	FT300.39.122	Регулировочная прокладка		1	
18	FT300.39.123	Регулировочная прокладка		1	
19	QLWZB120-K20X26X24	подшипник		1	
20	TE250.361F-10	паразитная шестерня		1	

LOWOL
wyn D05491

TL02362020000 М е х а н и з м у п р а в л е н и я ч е л н о ч н о г о п е р е к л ю ч а т е л я
п е р е д а ч в с б о р е

LOWLOL
вып D05491



TL02362020000 М е х а н и з м у п р а в л е н и я ч е л н о ч н о г о п е р е к л ю ч а т е л я
п е р е д а ч в с б о р е

Но- мер	Номер детали	Название детали	Вер- сия	Ко- ли- чес- тво	Приме- чание
	TL02362020000	Механизм управления челночного пере- ключателя передач в сборе	002	1	
1	TE2S362010006K	рукоятка		1	
2	GBT818-M5X16-4.8-A2L	Винт с поперечной канавкой		1	
3	TE2S362010008K	рукоятка		1	
4	GBT93-6-A3L	Стандартная пружинная шайба		2	
5	GBT70.1-M6X25-10.9-A2L	Винт с цилиндрической головкой с внутренним шестигранником		2	
6	TL02362010014	опорное основание		1	
7	GBT93-8-A3L	Стандартная пружинная шайба		2	
8	GBT5783-M8X25-8.8-A2L	Болт с шестигранной головкой		2	
9	TE2S362010011K	рукоятка		1	
9.1	TE2S362010010K	рукоятка		1	
9.2	TD950.373.2-02	Втулка		2	
10	GBT894.1-20	Эластичное стопорное кольцо для вала		1	
11	TG1654.373B.1-01	Вал Штыря		1	

TL02362020000 Механизм управления челночного переключателя
передач в сборе (cont'd.)

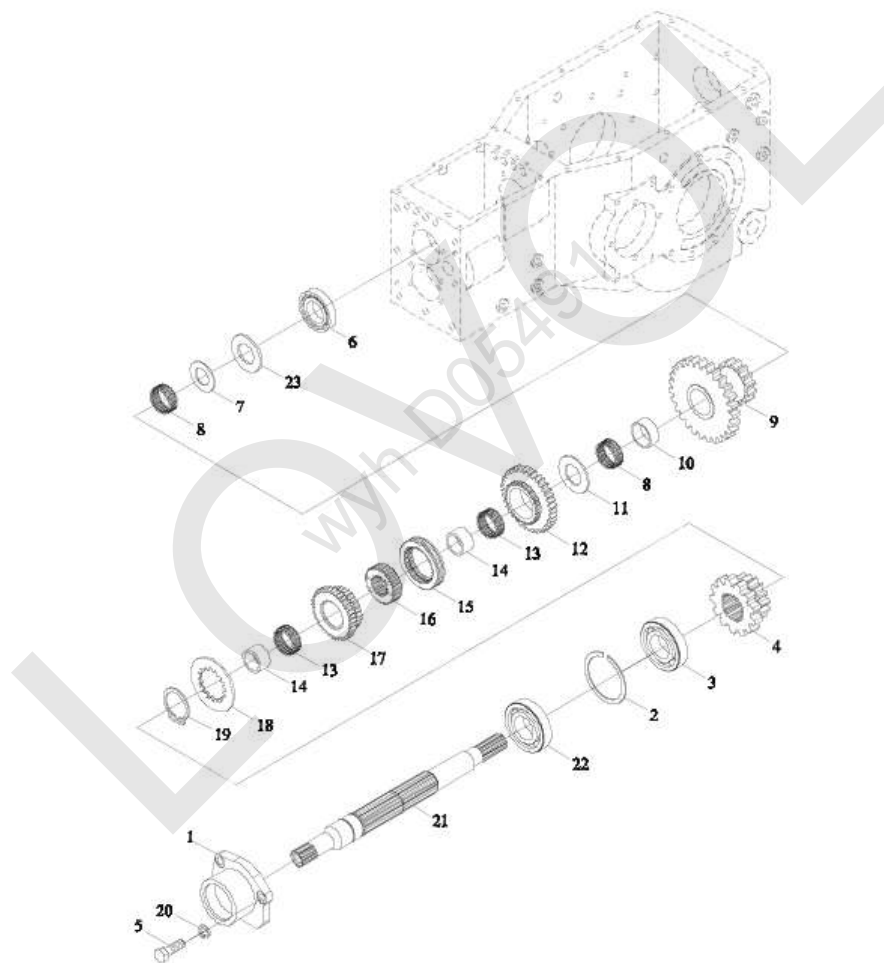
Но- мер	Номер детали	Название детали	Вер- сия	Ко- ли- чес- тво	Приме- чание
12	GBT91-3.2X20-A3L	Шплинт		1	
13	GBT97.1-8-A3L	Плоская шайба		1	
14	TL02362020001	гибкий вал		1	
14.1	GBT6173-M14X1.5-05-A3L	Шестигранная тонкая гайка		4	
14.2	GBT97.1-14-A3L	Плоская шайба		4	
14.3	GBT6172.1-M8-04-A2L	Шестигранная тонкая гайка		1	
14.4	TL02362020002	гибкий вал		1	
14.5	GBT6172.1-M6-04-A2L	Шестигранная тонкая гайка		1	
14.6	TL02362020004	вилка тяги		1	
15	Q67405200	стяжная лента		1	
16	TL02362010005	软轴支座		1	
17	TL02362020007a	Рука коромысла		1	
18	GBT5783-M10X25-8.8-A3L	Болт с шестигранной головкой		2	
19	GBT93-10-A3L	Стандартная пружинная шайба		2	
20	GBT97.1-10-A3L	Плоская шайба		2	
21	GBT879.1-5X28	Эластичный цилиндрический штырь		1	

TL02362020000 Механизм управления челночного переключателя
передач в сборе (cont'd.)

Но- мер	Номер детали	Название детали	Вер- сия	Ко- ли- чес- тво	Приме- чание
22	GBT879.1-8X28	Эластичный цилиндрический штырь		1	
23	TL02362020003	монатжная скобочка		1	

LOWOL
wyn D05491

TL02371150000 Основная коробка передач в сборе-1



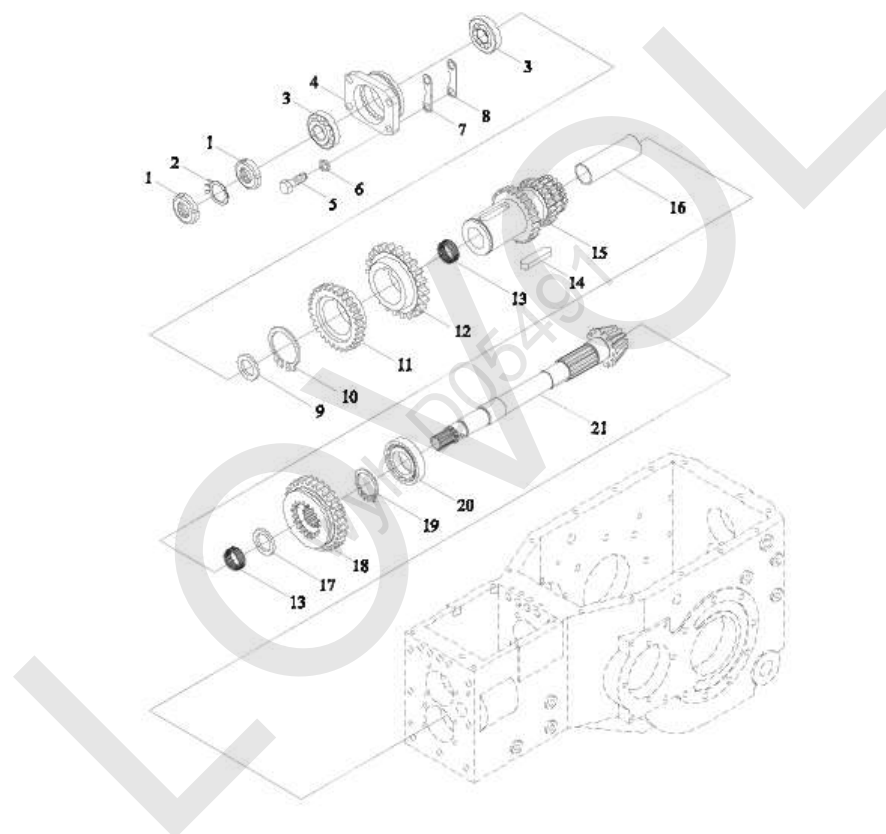
TL02371150000 Основная коробка передач в сборе-1

Но- мер	Номер детали	Название детали	Вер- сия	Ко- ли- чес- тво	Приме- чание
	TL02371150000	Основная коробка передач в сборе		1	
1	TE250.371B-04	крышка подшипника		1	
2	GBT305-72-78.6	стопорное кольцо		1	
3	GBT276-6207N	Радиальные шарики подшипники		1	
4	TE300.371-05	зубчатое колесо		1	
5	GBT5783-M10X25-8.8-A3L	Болт с шестигранной головкой		7	
6	GBT283-NJ206E	подшипник		1	
7	FT250.37A.150	проставочное кольцо		1	
7	FT250.37A.151	проставочное кольцо		1	
7	FT250.37A.152	проставочное кольцо		1	
7	FT250.37A.153	проставочное кольцо		1	
7	FT250.37A.154	проставочное кольцо		1	
8	GBT20056-K30X35X27	Радиальный игольчатый ролик подшипник с кронштейном		2	
9	FT250.37.146	зубчатое колесо		1	
10	FT250.37.139	отсечная втулка		1	
11	FT250.37.138	ограничительное кольцо		1	
12	TL02371010001	зубчатое колесо		1	

TL02371150000 Основная коробка передач в сборе-1 (cont'd.)

Но- мер	Номер детали	Название детали	Вер- сия	Ко- ли- чес- тво	Приме- чание
13	QLWZB120-K42X48X22	подшипник		2	
14	FT250. 37. 134	оседающая втулка		2	
15	TE300. 371-09	муфта зубчатого зацепления		1	
16	FT250. 37. 135	муфта зубчатого зацепления		1	
17	TE300. 371-07	зубчатое колесо		1	
18	FT250. 37. 133	ограничительное кольцо		1	
19	GBT894. 1-34	Эластичное стопорное кольцо для вала		1	
19	GBT893. 1-62	Эластичное стопорное кольцо для отверстий		1	
20	GBT93-10-A3L	Стандартная пружинная шайба		7	
21	TE300. 371. 2	вал		1	
22	GBT276-6007	Радиальные шарики подшипники		1	
23	FT250. 37A. 272	упорная кольцо		1	

TL0237115000 Основная коробка передач в сборе-2



TL02371150000 Основная коробка передач в сборе-2

Но- мер	Номер детали	Название детали	Вер- сия	Ко- ли- чес- тво	Приме- чание
	TL02371150000	Основная коробка передач в сборе		1	
1	GBT812-M27X1.5	матка винта		2	
2	GBT858-27	прокладное кольцо		1	
3	GBT297-30206	подшипник		2	
4	FT250.37.121	постель подшипника		1	
5	GBT5783-M10X25-8.8-A3L	Болт с шестигранной головкой		7	
6	GBT93-10-A3L	Стандартная пружинная шайба		7	
7	FT250.37.122	подушка		1	
8	FT250.37.123	подушка		1	
9	FT250.37.110a	упорная кольцо		1	
10	GBT894.1-55	Эластичное стопорное кольцо для вала		1	
11	TE300.371-03	зубчатое колесо		1	
12	TE300.371-04	зубчатое колесо		1	
13	GBT20056-K32X37X27	Радиальный игольчатый ролик подшипник с кронштейном		2	
14	GBT1096-14X9X56	плоская шпонка		1	
15	TL02371010002	зубчатое колесо		1	
16	FT250.37.105a	отсечная втулка		1	

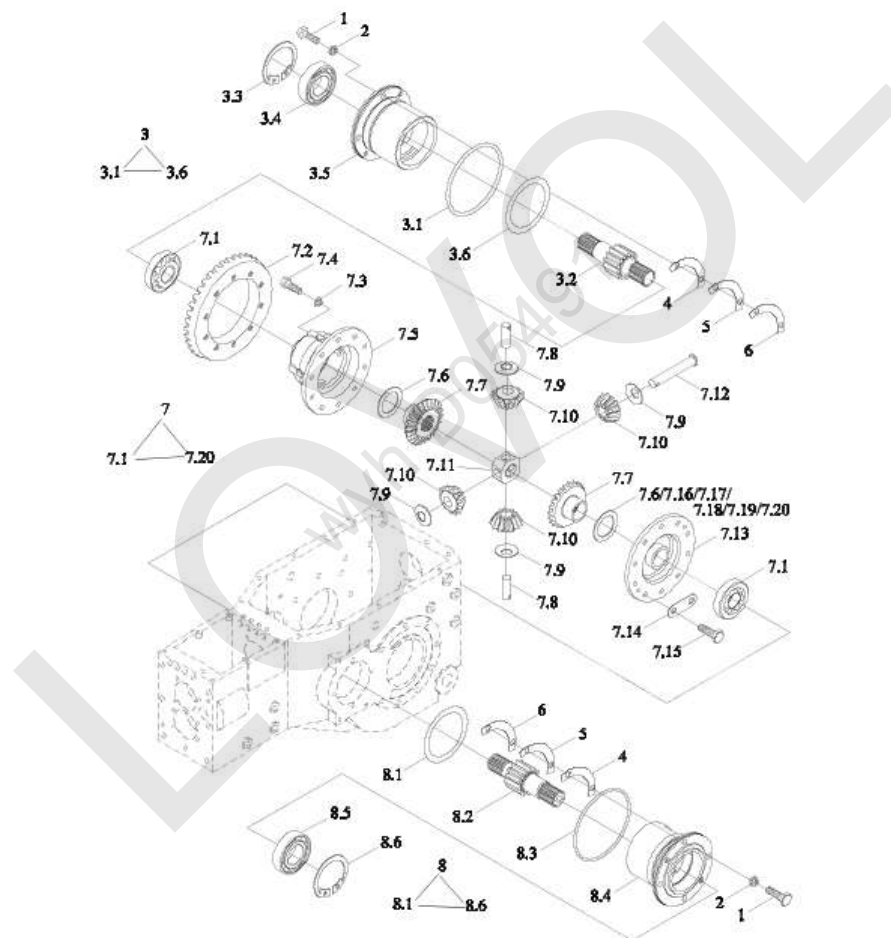
TL02371150000 Основная коробка передач в сборе-2 (cont'd.)

Но- мер	Номер детали	Название детали	Вер- сия	Ко- ли- чес- тво	Приме- чание
17	FT250. 37. 104a	упорная кольцо		1	
18	FT250. 37. 103a	зубчатое колесо		1	
19	GBT894. 1-38	Эластичное стопорное кольцо для вала		1	
20	TE250. 371C-02	подшипник		1	
21	TE300. 371-01a	вал		1	

LOWOL
wyn D05491

LOWVOL
wyn D05491

TE2S372010000K Задняя главная передача коробки передач в сборе-1



TE2S372010000K 3 адняя главная передача коробки передач в сборе-1

序号	零件图号	零件名称	版本	数量	备注
	TE2S372010000K	传动箱后中央总成		1	
1	GBT5783-M10X30-8.8-A3L	六角头螺栓		8	
2	GBT93-10-A3L	标准型弹簧垫圈		8	
3	TE354.372B.2	右短半轴总成		1	
3.1	GBT3452.1-142.5X3.55G	液压气动用O形橡胶密封圈		1	
3.2	TE354.372B.1-02	最终传动主动齿轮		1	
3.3	GBT893.1-80	孔用弹性挡圈		1	
3.4	GBT276-6307	深沟球轴承		1	
3.5	TE354.372B.2-01	右轴承座		1	
3.6	GBT3452.1-103X3.55G	液压气动用O形橡胶密封圈		1	
4	FT250.37.204	调整垫片		1	
5	FT250.37.205	调整垫片		1	
6	FT250.37.206	调整垫片		1	
7	TE300.372.2	差速器总成		1	
7.1	GBT297-32011	圆锥滚子轴承		2	
7.2	TE300.372.2-07	从动螺旋锥齿轮		1	
7.3	GBT93-8-A3L	标准型弹簧垫圈		3	
7.4	FT250.37.201	固定螺钉		3	
7.5	TE300.372.2-05	差速器壳体		1	
7.6	FT250.37.203	半轴齿轮垫片		1	

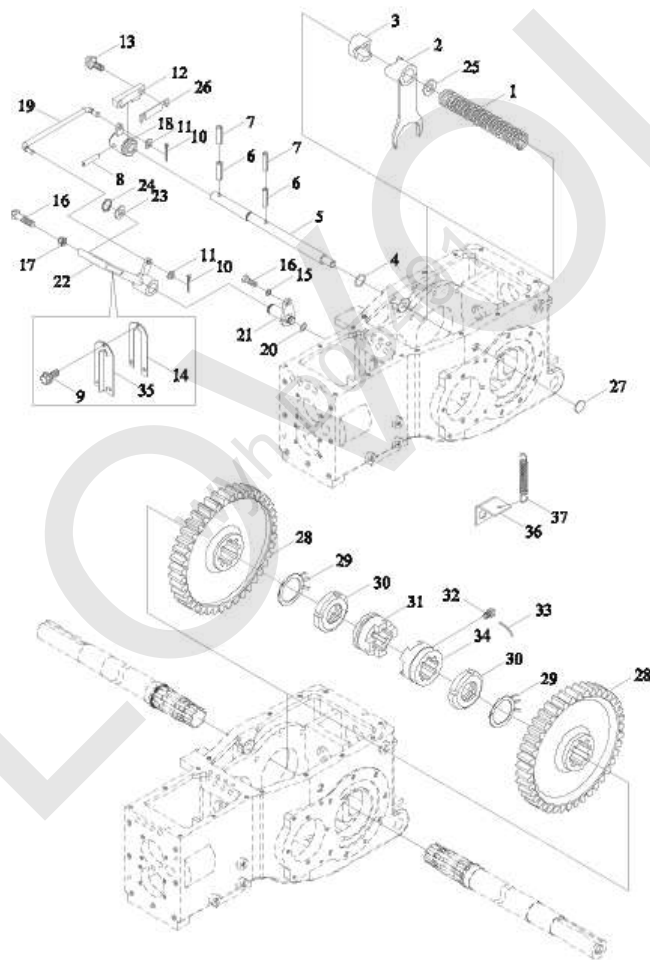
TE2S372010000K Задняя главная передача коробки передач в сборе-1
(cont'd.)

序号	零件图号	零件名称	版本	数量	备注
7.7	FT250.37.202	半轴齿轮		2	
7.8	TE300.372.2-09	短行星齿轮轴		2	
7.9	FT250.37.199	行星齿轮垫片		4	
7.10	FT250.37.200	行星齿轮		4	
7.11	TE300.372.2-08	中心环		1	
7.12	FT250.37.198	行星齿轮轴		1	
7.13	TE300.372.2-06	差速器压盖		1	
7.14	TE300.372.2-03	锁片		5	
7.15	GBT5786-M10X1.25X35-8.8-A2L	六角头螺栓		10	
7.16	FT250.37.332	半轴齿轮垫片		1	
7.17	FT250.37.333	半轴齿轮垫片		1	
7.18	FT250.37.334	半轴齿轮垫片		1	
7.19	FT250.37.335	半轴齿轮垫片		1	
7.20	FT250.37.336	半轴齿轮垫片		1	
8	TE354.372B.1	左短半轴总成		1	
8.1	GBT3452.1-103X3.55G	液压气动用O形橡胶密封圈		1	
8.2	TE354.372B.1-02	最终传动主动齿轮		1	
8.3	GBT3452.1-142.5X3.55G	液压气动用O形橡胶密封圈		1	
8.4	TE354.372B.1-01	左轴承座		1	

TE2S372010000K Задняя главная передача коробки передач в сборе-1
(cont'd.)

序号	零件图号	零件名称	版本	数量	备注
8.5	GBT276-6307	深沟球轴承		1	
8.6	GBT893.1-80	孔用弹性挡圈		1	

TE2S372010000K Задняя главная передача коробки передач в сборе-2



TE2S372010000K 3 адняя главная передача коробки передач в сборе-2

序号	零件图号	零件名称	版本	数量	备注
	TE2S372010000K	传动箱后中央总成		1	
1	FT250.37.263	差速锁弹簧		1	
2	TE2S372010002K	差速锁拨叉		1	
3	TE250.372F-05	差速锁拨块		1	
4	GBT3452.1-15.5X2.65G	液压气动用O形橡胶密封圈		1	
5	TE2S372010003K	差速锁拨叉轴		1	
6	GBT879.1-8X40-A3L	弹性圆柱销		1	
7	GBT879.1-5X40-A3L	弹性圆柱销		1	
8	QLWZB140-8X35	卷制弹性圆柱销		1	
9	GBT16674.1-M6X16-8.8-A2L	六角法兰面螺栓		3	
10	GBT91-3.2X16-A3L	开口销		2	
11	GBT97.1-8-A3L	平垫圈		2	
12	TE250.372F-02	挡板		1	
13	GBT16674.1-M10X25-8.8-A3L	六角法兰面螺栓		2	
14	TL02372050006	密封套压板		1	
15	GBT93-8-A3L	标准型弹簧垫圈		1	
16	GBT5783-M8X20-8.8-A2L	六角头螺栓		2	
17	GBT6172.1-M8-04-A2L	六角薄螺母		2	
18	TE250.372F.3	差速锁拨叉轴转毂焊合		1	
19	TE354.372-01	差速锁操纵杆		1	

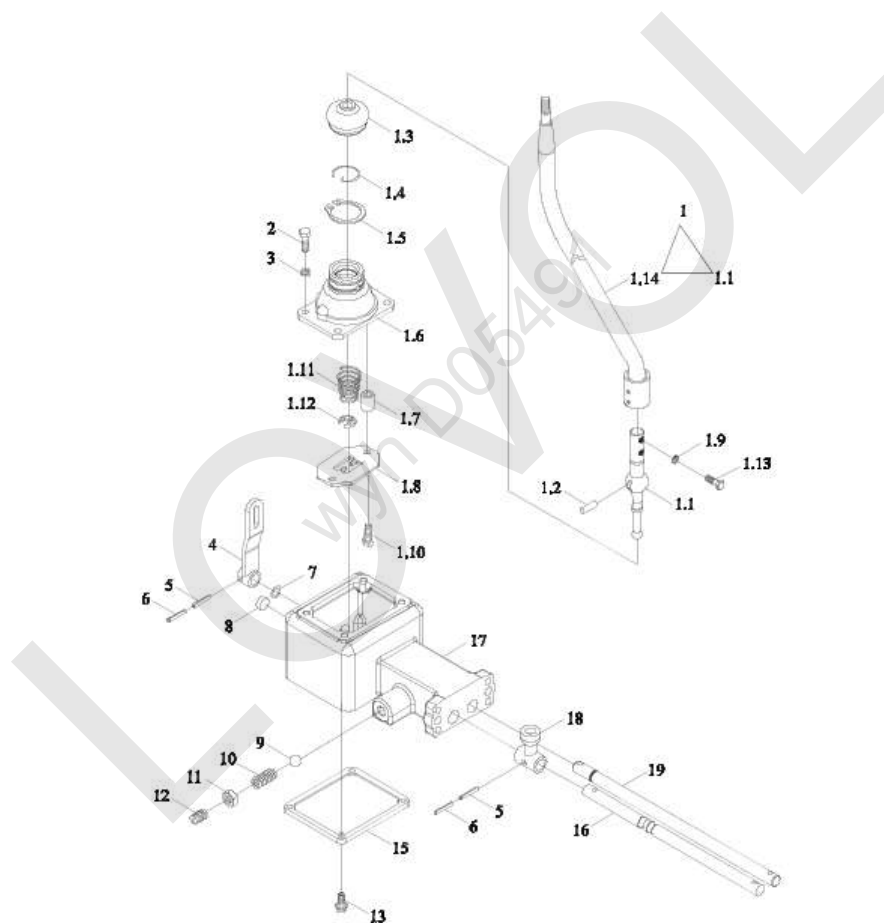
TE2S372010000K Задняя главная передача коробки передач в сборе-2
(cont'd.)

序号	零件图号	零件名称	版本	数量	备注
20	GBT3452.1-11.8X1.80G	液压气动用O形橡胶密封圈		1	
21	TE250.372F.2	差速锁转毂支撑轴焊合		1	
22	TL02372050001	差速锁踏杆焊合		1	
23	GBT97.1-20-A3L	平垫圈		1	
24	GBT894.1-20	轴用弹性挡圈		1	
25	GBT97.1-16-A3L	平垫圈		1	
26	TE250.372F-18	调整垫片		1	
27	Q72220	碗形塞片		1	
28	TE300.372-01	最终传动从动齿轮		2	
29	GBT858-52	圆螺母用止动垫圈		2	
30	GBT812-M52X1.5	圆螺母		2	
31	TE300.372-05	右牙嵌		1	
32	FT250.37.264	锁紧螺钉		1	
33	TE250.212-05	低碳钢丝SZ-1.2		1	
34	TE300.372-04	左牙嵌		1	
35	TL02372050005	密封套		1	
36	TE250.372B-03	回位弹簧		1	
37	TE2S372010001K	弹簧支架		1	

LOWOL
wyn D05491

LOWOL
wyn D05491

TE2S373020000K Механизм управления коробкой передач в сборе-1



TE2S373020000K Механизм управления коробкой передач в сборе-1

Но- мер	Номер детали	Название детали	Вер- сия	Ко- ли- чес- тво	Приме- чание
	TE2S373020001K	Боковой механизм управ- ления в сборе		1	
	TE2S373020000K	Механизм управления коробкой передач в сборе	003	1	
1	TE2S373020002K	управляющая крышка		1	
1.1	TE250. 373F. 1. 1-05	рычаг управления		1	
1.2	GBT119. 1-6h8X40-A3L	Цилиндрический штырь		1	
1.3	FT800. 37. 138	покрышка, защищающая от пыли		1	
1.4	FT250. 37. 248	ограничительное кольцо		1	
1.5	GBT894. 1-45	Эластичное стопорное кольцо для вала		1	
1.6	FT250. 37. 211	основание рычага скоростей		1	
1.7	TE250. 373F. 1. 1-03	Колодки		2	
1.8	TE250. 373F. 1. 1-02	ограничительная плита		1	
1.9	GBT93-8-A3L	Стандартная пружинная шайба		4	
1.10	GBT5782-M8X40-8. 8-A2L	Болт с шестигранной головкой		2	
1.11	FT250. 37. 183	пружина		1	
1.12	FT300. 37. 164	ограничительное кольцо		1	

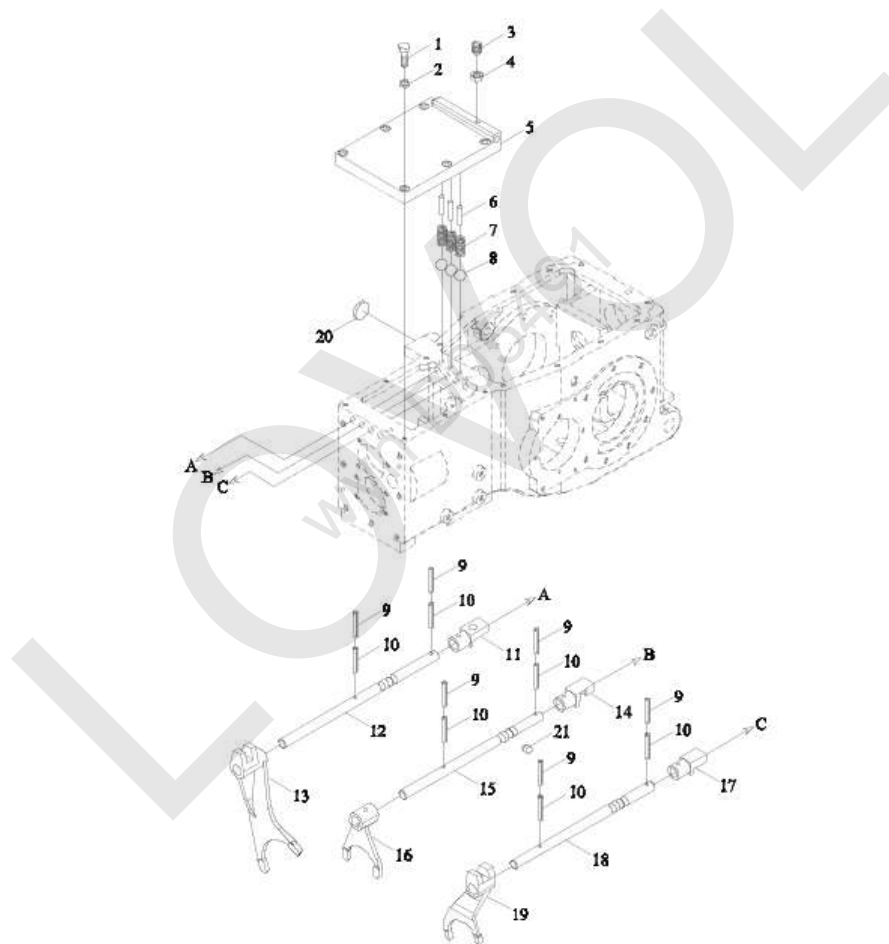
TE2S373020000K Механизм управления коробкой передач в сборе-1
(cont'd.)

Но- мер	Номер детали	Название детали	Вер- сия	Ко- ли- чес- тво	Приме- чание
1.13	GBT5783-M8X35-8.8-A2L	Болт шестигранной головкой		2	
1.14	TE2S373020003K	рычаг управления		1	
2	GBT5783-M8X25-8.8-A2L	Болт шестигранной головкой		4	
3	GBT93-8-A3L	Стандартная пружинная шайба		4	
4	TL02373140005	Коромысло управления		1	
5	GBT879.1-6X24	Эластичный цилиндрический штырь		2	
6	GBT879.2-3.5X24	Эластичный цилиндрический штырь		2	
7	GBT3452.1-12.5X1.80G	Уплотнительное резиновое кольцо для гидродневматики		1	
8	Q72220	колокольчатая пробка		1	
9	GBT308-9.5-G200-b	Стальной шарик		1	
10	FT704.42B.163	пружина		1	
11	GBT6172.1-M12-04-A3L	Шестигранная тонкая гайка		1	
12	GBT73-M12X25-14H-A3L	винт		1	
13	GBT16674.1-M6X20-8.8-A2L	Болт стороны фланца наговора		4	

TE2S373020000K М е х а н и з м у п р а в л е н и я к о р о б к о й п е р е д а ч в с б о р е - 1
(cont'd.)

Но- мер	Номер детали	Название детали	Вер- сия	Ко- ли- чес- тво	Приме- чание
15	TE250. 373F. 1-03	з а г л у ш к а		1	
16	TE250. 373F. 1-05	р у к о я т к а п е р е д а ч и		1	
17	TE2S373010002K	в е р х н я я к р ы ш к а		1	
18	TE250. 373F. 1-02	п о в о д о к		1	
19	TE250. 373F. 1-04	р у к о я т к а п е р е д а ч и		1	

TE2S373020000K Механизм управления коробкой передач в сборе-2



TE2S373020000K Механизм управления коробкой передач в сборе-2

Но- мер	Номер детали	Название детали	Вер- сия	Ко- ли- чес- тво	Приме- чание
	TE2S373020000K	Механизм управления коробкой передач в сборе		1	
1	GBT5783-M8X40-8.8-A2L	Болт шестигранной головкой		6	
2	GBT93-8-A3L	Стандартная пружинная шайба		10	
3	FT250.37.249	винт		1	
4	GBT6173-M8X1-05-A2L	Шестигранная тонкая гайка		1	
5	TE250.373F-01	нажимная крышка		1	
6	FT250.37.250	фиксирующий штифт		3	
7	FT250.37.148	пружина		3	
8	GBT308-8.731-G200-b	Стальной шарик		3	
9	GBT879.1-3X24	Эластичный цилиндрический штырь		6	
10	GBT879.1-5X24	Эластичный цилиндрический штырь		6	
11	TE250.373F-11	подводковый блок		1	
12	TE354.373-03	ось вилки переключения		1	
13	FT250.37.145	Вилка переключения		1	
14	TE250.373F-10	подводковый блок		1	
15	TE354.373-02	вал		1	

TE2S373020000K Механизм управления коробкой передач в сборе-2
(cont'd.)

Но- мер	Номер детали	Название детали	Вер- сия	Ко- ли- чес- тво	Приме- чание
16	FT250.37.143	Вилка переключения		1	
17	TE250.373F-09	подводковый блок		1	
18	TE354.373-01	вал		1	
19	TE300.373-01	отводная вилка		1	
20	Q72114	Заставленная пластинка		1	
21	FT700.37.178	запирающий штырь		1	

LOWVOL
wyn D05491

TE2S373020000K Механизм управления коробкой передач в сборе-3

Но- мер	Номер детали	Название детали	Вер- сия	Ко- ли- чес- тво	Приме- чание
	TE2S373020000K	Механизм управления коробкой передач в сборе		1	
1	TE2S373020006K	рукоятка		1	
2	GBT6170-M10-8-A3L	1 тип шестигранная гайка		2	
3	TL02373140006a	рычаг управления		1	
4	TL02373090008	качающийся рычаг		1	
5	FT800A. 43B. 119	вилка тяги		1	
6	TE250. 212-01	Рычаг рычага		1	
7	GBT6171-M10X1-8-A2L	1 тип шестигранная гайка		1	
8	GBT882-B10X28-A3L	Вал Штыря		2	
9	FT800A. 43B. 116	вилка тяги		1	
10	GBT97. 1-10-A3L	Плоская шайба		2	
11	TE2S373010003K	Рычаг управления		1	
12	FT250. 37. 249	винт		1	
13	GBT6173-M8X1-05-A2L	Шестигранная тонкая гайка		1	
14	TE2S373020001K	Боковой механизм уп- равления в сборе		1	
15	GBT3452. 1-8. 75X1. 80G	Уплотнительное рези- новое кольцо для гидропневматики		1	

TE2S373020000K Механизм управления коробкой передач в сборе-3
(cont'd.)

Но- мер	Номер детали	Название детали	Вер- сия	Ко- ли- чес- тво	Приме- чание
16	TE250.373B.5	Блокировочный вал		1	
17	FT250.37.250	фиксирующий штифт		3	
18	FT250.37.148	пружина		3	
19	GBT308-8.731-G200-b	Стальной шарик		3	
20	GBT91-3.2X20-A3L	Шплинт		2	
21	GBT97.1-8-A3L	Плоская шайба		2	
22	FT250.43.103	регулирующая вилка		1	
23	GBT882-B8X28-A3L	Вал Штыря		2	
24	GBT6170-M8-8-A2L	1 тип шестигранная гайка		1	
25	TE250.373B-05	вилка тяги		1	
26	GBT91-2X20-A3L	Шплинт		2	
27	GBT882-B6X20-A3L	Вал Штыря		2	
28	TE250.373B.3a	втулка вала		1	
29	GBT93-12-A3L	Стандартная пружинная шайба		1	
30	TE250.373B-04	шпилька		1	
31	GBT848-12-A3L	Небольшая шайба		1	
32	GBT894.1-12	Эластичное стопорное кольцо для вала		1	
33	TE250.373B.4	тяга		1	

TE2S373020000K Механизм управления коробкой передач в сборе-3
(cont'd.)

Но- мер	Номер детали	Название детали	Вер- сия	Ко- ли- чес- тво	Приме- чание
34	TE250.373B-06	Рычаг рычага		1	
35	TE250.373F-13	болт		1	
36	GBT6170-M6-8-A2L	1 тип шестигранная гайка		1	
37	GBT95-8-A3L	Плоская шайба		1	
38	TE250.373F-02	поводок		1	
39	TE250.373F-03	поводок		1	
40	GBT879.2-3.5X24	Эластичный цилиндрический штырь		2	
41	GBT879.1-6X24	Эластичный цилиндрический штырь		2	
42	GBT16674.1-M5X20-8.8-A2L	Болт стороны фланца наговора		4	
43	TE250.373F-15	защитный кожух		1	
44	TE250.373F-12	Нажимная пластина		1	
45	GBT70.1-M8X25-12.9	Винт с цилиндрической головкой с внутренним шестигранником		4	
46	GBT93-8-A3L	Стандартная пружинная шайба		10	
47	JBT7940.2-45dM10X1	Соединительная чашка впрыска масла давления		1	

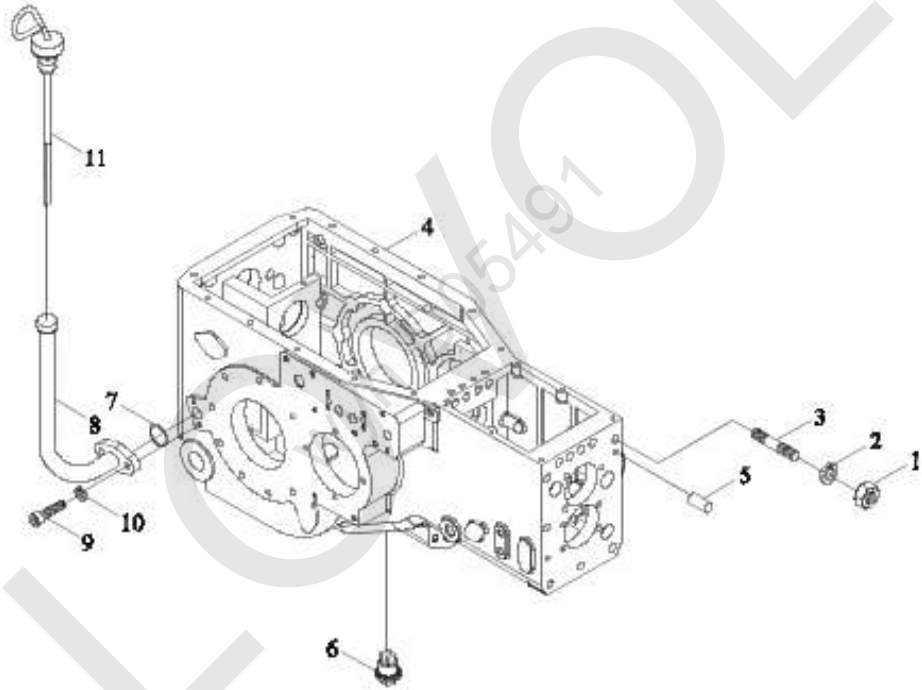
TE2S373020000K Механизм управления коробкой передач в сборе-3
(cont'd.)

Но- мер	Номер детали	Название детали	Вер- сия	Ко- ли- чес- тво	Приме- чание
48	TD800.311C.1-01	Пылезащитный колпачок		1	
49	TL02373090009	ось качающегося рычага		1	
50	GBT894.1-25	Эластичное стопорное кольцо для вала		1	
51	FT250.43.112	Стопорное кольцо		1	
52	GBT93-10-A3L	Стандартная пружинная шайба		1	
53	GBT5783-M10X30-8.8-A3L	Болт с шестигранной головкой		1	
54	GBT91-1.6X16-A3L	Шплинт		2	

LOWOL
wyn D05491

TE2S374020000K к о р п у с к а р т е р а

LOWVOL
wyn D05491

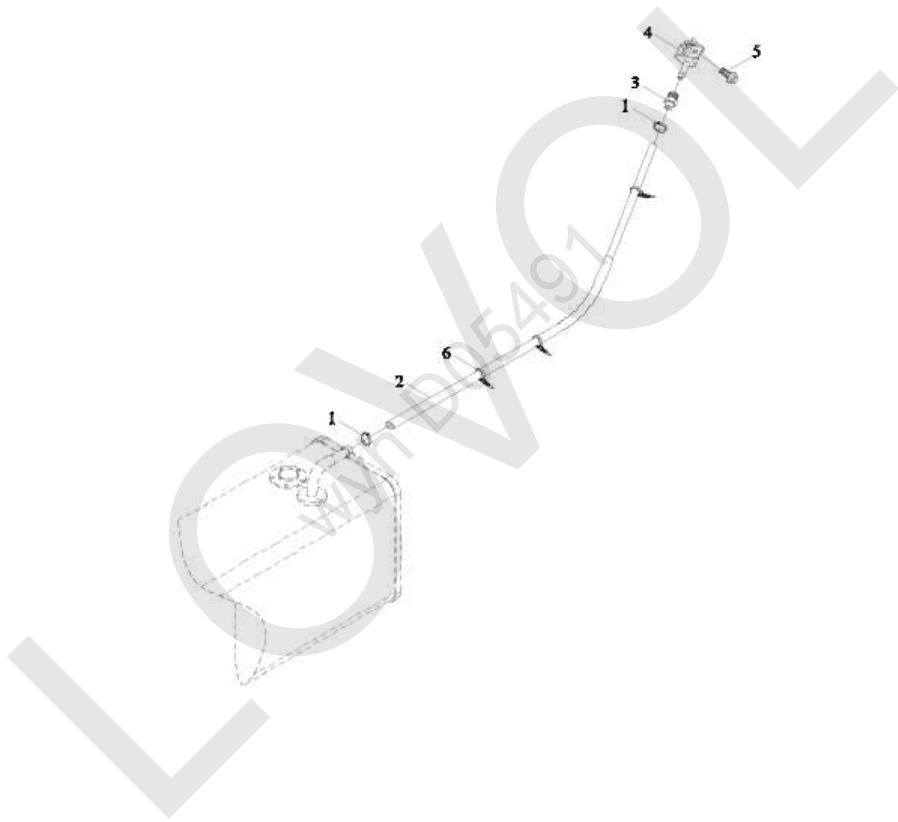


TE2S374020000K корпус картера

Но- мер	Номер детали	Название детали	Вер- сия	Ко- ли- чес- тво	Приме- чание
	TE2S374020000K	корпус картера	002	1	
1	GBT6171-M14X1.5-8-A3L	1 тип шестигранная гайка		7	
2	GBT93-14-A3L	Стандартная пружинная шайба		7	
3	GBT898-AM14-M14X1.5X40-8.8-A3L	Шпилька с двойной головкой		7	
4	TE2S374020001K	корпус картера		1	
5	GBT119.1-10m6X26-A3L	Цилиндрический штырь		4	
6	TC05372020034	масляная пробка		1	
7	GBT3452.1-15.5X2.65G	Уплотнительное рези- новое кольцо для гидропневматики		1	
8	TE250.371F.1.2	трубка маслоизмерителя		1	
9	GBT70.1-M8X25-8.8-A2L	Винт с цилиндрической головкой с внутренним шестигранником		2	
10	GBT93-8-A3L	Стандартная пружинная шайба		2	

TE2S375020000 д ы х а т е л ь н ы й п р и б о р

LOWVOL
wyn D05491

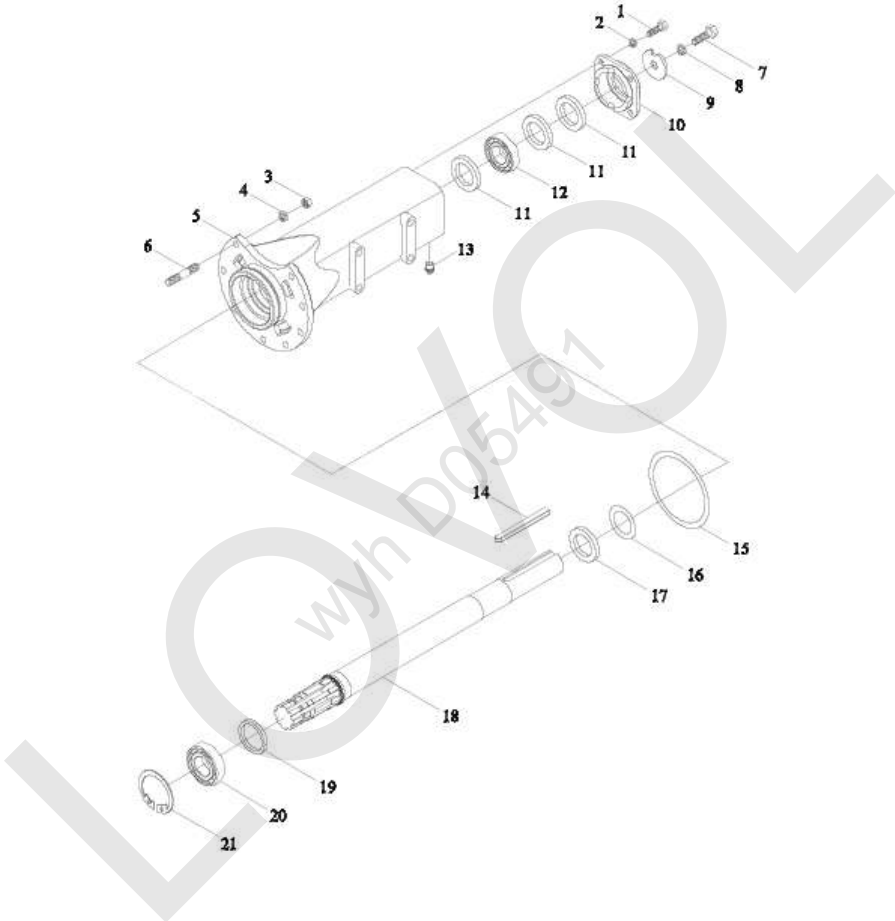


TE2S375020000 дыхательный прибор

Но- мер	Номер детали	Название детали	Вер- сия	Ко- ли- чес- тво	Приме- чание
	TE2S375020000	дыхательный прибор	002	1	
1	Q67522	рым-скоба		2	
2	TE2S375020001	резиновый шланг		1	
3	TC03375010001	стык		1	
4	TS17385010002	дыхательный прибор		1	
4.1	TS17385010006	фильтроэлемент		1	
5	GBT5789-M8X16-8.8-A2L	болт		1	
6	3203505D9-L	гибкий хомут		1	

TE2S391010000K Л е в а я п о л у о с ь в с б о р е

LOWVOL
wyn D05491



TE2S391010000K Л е в а я п о л у о с ь в с б о р е

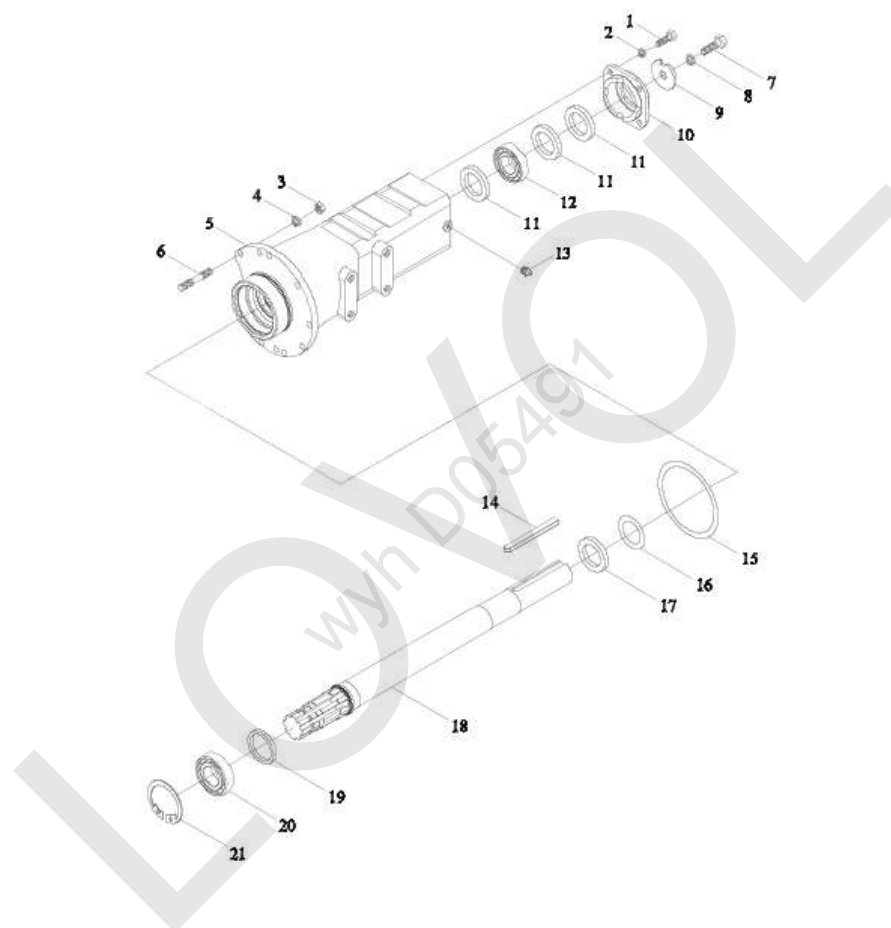
序号	零件图号	零件名称	版本	数量	备注
	TE2S391010000K	左半轴总成		1	
1	GBT5783-M10X25-8.8-A3L	六角头螺栓		4	
2	GBT93-10-A3L	标准型弹簧垫圈		4	
3	GBT6171-M12X1.25-10-A2L	1型六角螺母		8	
4	GBT93-12-A3L	标准型弹簧垫圈		8	
5	TE2S391010001K	左驱动轴套管		1	
6	GBT899-AM12-M12X1.25X35-10.9-A 3L	双头螺柱		8	
7	GBT5783-M16X35-8.8-A3L	六角头螺栓		1	
8	GBT93-16-A3L	标准型弹簧垫圈		1	
9	FT250.37.216	挡圈		1	
10	FT250.37.214	驱动轴轴承盖		1	
11	GBT9877.1-FB50X72X8D	内包骨架旋转轴唇形密封圈		3	
12	GBT276-6210	深沟球轴承		1	
13	JBT7940.1-M10X1	直通式压注油杯		1	
14	FT250.37.215	平键		1	
15	GBT3452.1-112X3.55G	液压气动用O形橡胶密封圈		1	
16	FT250.37.242	油封隔圈		1	
17	GBT9877.1-FB55X75X8D	内包骨架旋转轴唇形密封圈		1	
18	TE300.391-01	驱动轴		1	
19	FT250.37.218	轴承挡圈		1	

TE2S391010000K Л е в а я п о л у о с ь в с б о р е (cont'd.)

序号	零件图号	零件名称	版本	数量	备注
20	GBT276-6211	深沟球轴承		1	
21	GBT893.1-100	孔用弹性挡圈		1	

TE2S392010000K П р а в а я п о л у с ь в с б о р е

LOWVOL
wyn D05491



TE2S392010000K П р а в а я п о л у о с ь в с б о р е

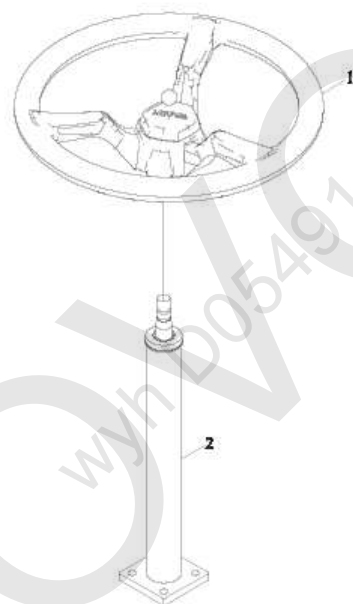
序号	零件图号	零件名称	版本	数量	备注
	TE2S392010000K	右半轴总成		1	
1	GBT5783-M10X25-8.8-A3L	六角头螺栓		4	
2	GBT93-10-A3L	标准型弹簧垫圈		4	
3	GBT6171-M12X1.25-10-A2L	1型六角螺母		8	
4	GBT93-12-A3L	标准型弹簧垫圈		8	
5	TE2S392010001K	右驱动轴套管		1	
6	GBT899-AM12-M12X1.25X35-10.9-A 3L	双头螺柱		8	
7	GBT5783-M16X35-8.8-A3L	六角头螺栓		1	
8	GBT93-16-A3L	标准型弹簧垫圈		1	
9	FT250.37.216	挡圈		1	
10	FT250.37.214	驱动轴轴承盖		1	
11	GBT9877.1-FB50X72X8D	内包骨架旋转轴唇形密封圈		3	
12	GBT276-6210	深沟球轴承		1	
13	JBT7940.1-M10X1	直通式压注油杯		1	
14	FT250.37.215	平键		1	
15	GBT3452.1-112X3.55G	液压气动用O形橡胶密封圈		1	
16	FT250.37.242	油封隔圈		1	
17	GBT9877.1-FB55X75X8D	内包骨架旋转轴唇形密封圈		1	
18	TE300.391-01	驱动轴		1	
19	FT250.37.218	轴承挡圈		1	

TE2S392010000K П р а в а я п о л у о с ь в с б о р е (cont'd.)

序号	零件图号	零件名称	版本	数量	备注
20	GBT276-6211	深沟球轴承		1	
21	GBT893.1-100	孔用弹性挡圈		1	

TE2S401010000K Р у л е в о е к о л е с о и р у л е в а я к о л о н к а в с б о р е

LOWVOL
wyn D05491

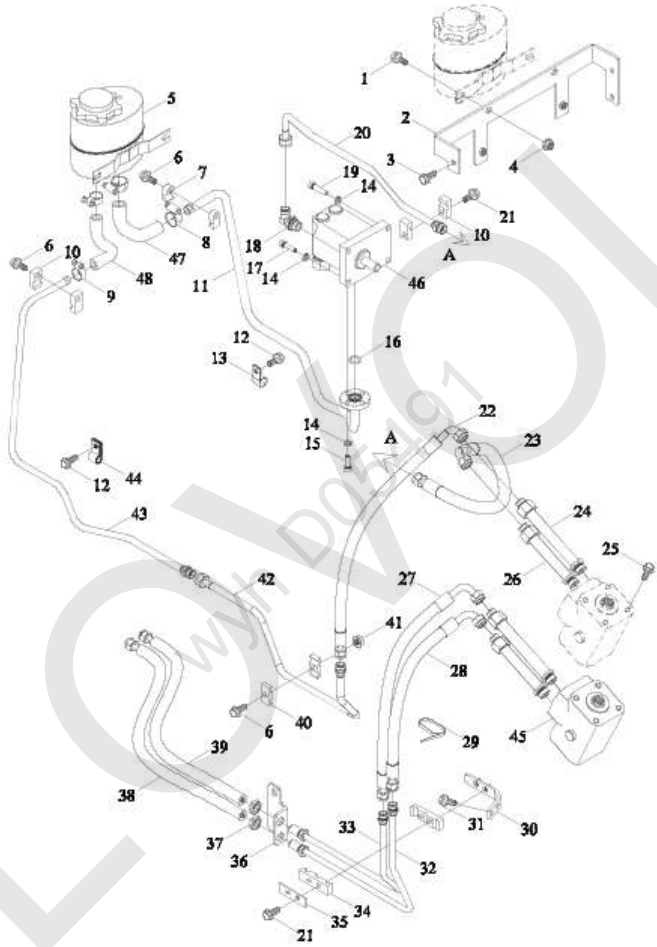


TE2S401010000K Р у л е в о е к о л е с о и р у л е в а я к о л о н к а в с б о р е

Но- мер	Номер детали	Название детали	Вер- сия	Ко- ли- чес- тво	Приме- чание
	TE2S401010000K	Р у л е в о е к о л е с о и р у л е - в а я к о л о н к а в с б о р е		1	
1	TS04401010001	р у л ь		1	
2	TE2S401010005K	р у л е в а я к о л о н к а		1	

TE2L402090000K гидравлический поворотный трубопровод в сборе

LOWLOL
wyn D05491



TE2L402090000K гидравлический поворотный трубопровод в сборе

Но- мер	Номер детали	Название детали	Вер- сия	Ко- ли- чес- тво	Приме- чание
	TE2L402090000K	гидравлический повор- отный трубопровод в сборе	001	1	
1	GBT16674.1-M10X20-8.8-A2L	Болт стороны фланца наговора		2	
2	TE2L402090001K	кронштейн		1	
3	GBT16674.1-M8X16-8.8-A2L	Болт стороны фланца наговора		3	
4	GBT6177.1-M10-8-A3L	Гайка стороны фланца наговора		2	
5	TE2C402020001	Масляный бачок рулево- го механизма		1	
6	GBT16674.1-M8X35-8.8-A2L	Болт стороны фланца наговора		3	
7	TB554.40C-01	трубный зажим		2	
8	Q67627	Тип обрuch шланга приво- да червя б		2	
9	Q67522	Тип обрuch шланга приво- да червя		2	
10	TG1654.402-07	трубный зажим		4	
11	TE2L402080001K	масловсасывающая труба		1	
12	GBT16674.1-M6X12-8.8-A2L	Болт стороны фланца наговора		2	
13	TS04481010006	зажимный скоба		1	

TE2L402090000K гидравлический поворотный трубопровод в сборе
(cont'd.)

Но- мер	Номер детали	Название детали	Вер- сия	Ко- ли- чес- тво	Приме- чание
14	GBT93-8-A3L	Стандартная пружинная шайба		8	
15	GBT70.1-M8X25-8.8-A2L	Винт с цилиндрической головкой с внутренним шестигранником		4	
16	GBT3452.1-17.0X2.65G	Уплотнительное резиновое кольцо для гидропневматики		1	
17	GBT70.1-M8X30-10.9-A2L	Винт с цилиндрической головкой с внутренним шестигранником		2	
18	TC04400020003	стык		1	
19	GBT70.1-M8X35-10.9-A2L	Винт с цилиндрической головкой с внутренним шестигранником		2	
20	TE2L402060018K	маслопровод		1	
21	GBT16674.1-M8X40-8.8-A2L	Болт стороны фланца наговора		3	
22	TL02402340007	откачивающая труба		1	
23	TS08402030008	труба подачи масла		1	
24	TC03400010020	переходная деталь		2	
25	GBT16674.1-M10X25-8.8-A2L	Болт стороны фланца наговора		4	

TE2L402090000K гидравлический поворотный трубопровод в сборе
(cont'd.)

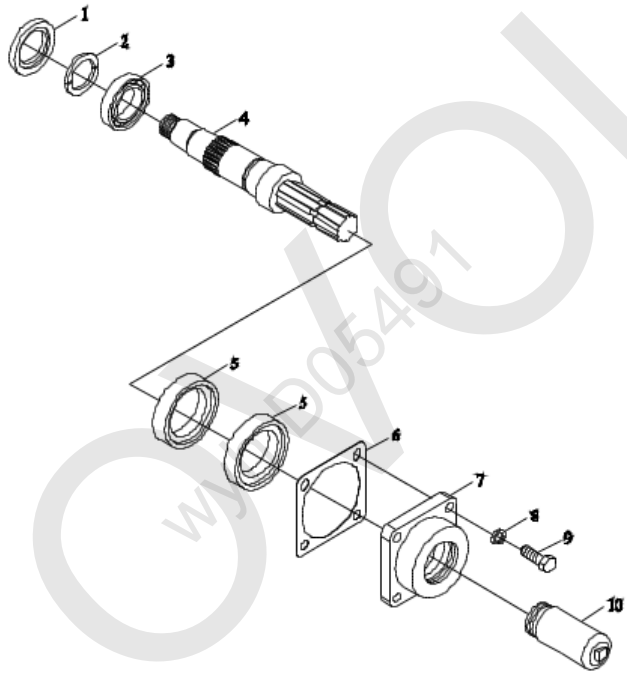
Но- мер	Номер детали	Название детали	Вер- сия	Ко- ли- чес- тво	Приме- чание
26	TC03400010018	переходная деталь		2	
27	TS04402040002	маслопровод		1	
28	TE2S402040002K	маслопровод		1	
29	Q67405200	стяжная лента		2	
30	TL02402340014	кронштейн		1	
31	GBT16674. 1-M8X20-8. 8-A2L	Болт стороны фланца наговора		2	
32	TE3C402120002	маслопровод		1	
33	TE3C402120001	маслопровод		1	
34	TL01402050015	Зажим трубы 3 отверстий		2	
35	TL02402170023	Нажимная пластина		1	
36	TL02402170020	кронштейн		1	
37	GBT6173-M16X1. 5-05-A3L	Шестигранная тонкая гайка		2	
38	TE304. 402F. 3	резиновый шланг		1	
39	TE304. 402C. 4a	резиновый шланг		1	
40	TB550. 40A-01	трубный зажим		2	
41	GBT6177. 1-M8-8-A2L	Гайка стороны фланца наговора		1	
42	TE2L402060007K	рулевая колонка и кронштейн		1	

TE2L402090000K гидравлический поворотный трубопровод в сборе
(cont'd.)

Но- мер	Номер детали	Название детали	Вер- сия	Ко- ли- чес- тво	Приме- чание
43	TE2L402080002K	стальная труба		1	
44	TL01402010012K	трубный зажим		1	
45	TL02402160001	рулевой механизм		1	
46	TC04402020017	шестеренный насос		1	
47	TE2L402080004K	Шланг всасывания масла		1	
48	TE2L402080005K	Шланг возврата масла		1	

TE300.411 В а л о т б о р а м о щ н о с т и в с б о р е (6 з у б ь е в)

LOWLOL
wyn D05491

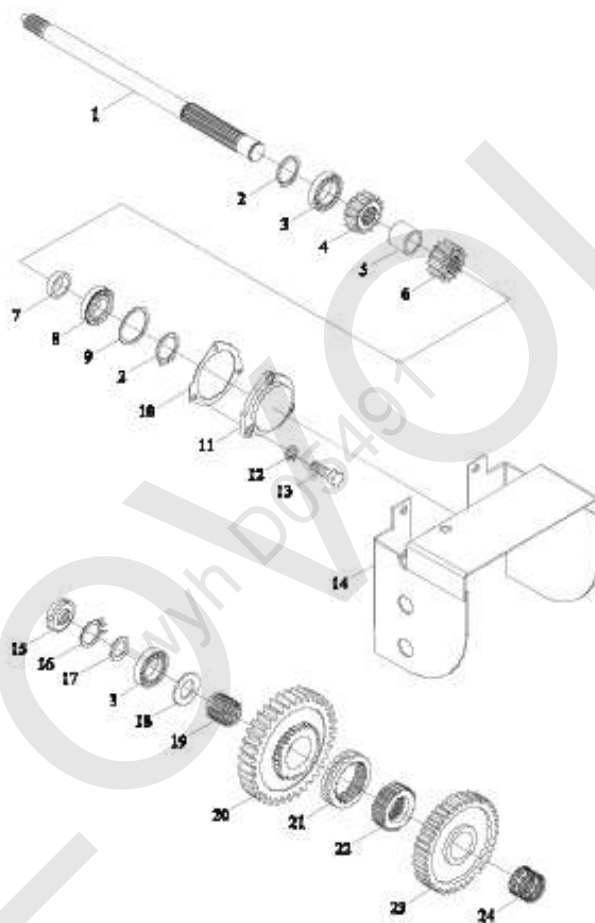


TE300.411 Вал отбора мощности в сборе (6 зубьев)

Но- мер	Номер детали	Название детали	Вер- сия	Ко- ли- чес- тво	Приме- чание
1	TE300.411-03	ограничительное кольцо		1	
2	TE300.411-02	упорная кольцо		1	
3	GBT276-6308	подшипник		1	
4	TE300.411-01	вал		1	
5	GBT9877.1-FB50X72X8D	уплотнительное кольцо		2	
6	FT300.41.136	подушка		1	
7	FT300.41.101	торцовый щит		1	
8	GBT93-10-AOP	прокладное кольцо		4	
9	GBT5783-M10X30-8.8-A3L	болт		4	
10	TB550.412-02	кожух-обтекатель		1	

TE300.412 з у б ч а т о е к о л е с о

LOWVOL
wyn D05491



TE300.412 зубчатое колесо

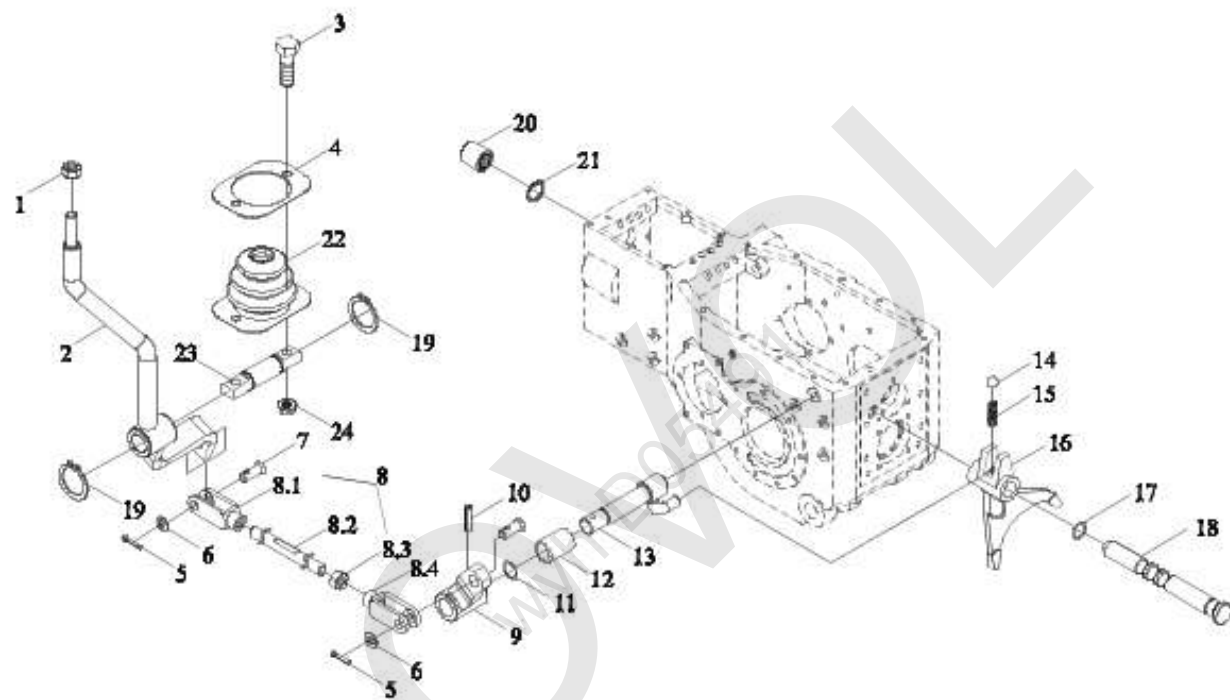
Но- мер	Номер детали	Название детали	Вер- сия	Ко- ли- чес- тво	Приме- чание
	TE300.412	зубчатое колесо	016	1	
1	TE300.412-01	приводный вал		1	
2	GBT894.1-30	ограничительное кольцо		2	
3	GBT276-6306	подшипник		2	
4	TE300.412-02	зубчатое колесо		1	
5	TE300.412-03	отсечная втулка		1	
6	TE300.412-04	зубчатое колесо		1	
7	TE300.412-05	отсечная втулка		1	
8	GBT276-6306N	подшипник		1	
9	GBT305-72-78.6	стопорное кольцо		1	
10	FT300.41.135a	подушка		1	
11	TE300.412-09	торцовый щит		1	
12	GBT93-8-A3L	прокладное кольцо		3	
13	GBT5783-M8X20-8.8-A2L	болт		3	
14	TE300.412.1a	защитный кожух		1	
15	TL02412010006	матка винта		1	
16	GBT858-25	прокладное кольцо		1	
17	FT300.41.122	прокладное кольцо		1	
18	FT300.41C.118	бортовое кольцо		1	
19	GBT20056-K35X40X27	Радиальный игольчатый ролик подшипник с кронштейном		1	

TE300.412 зубчатое колесо (cont'd.)

Но- мер	Номер детали	Название детали	Вер- сия	Ко- ли- чес- тво	Приме- чание
20	TE300.412-08	зубчатое колесо		1	
21	TL02412010005	муфта зубчатого зацепления		1	
22	FT300.41C.117	гнездо зубчатого зацепления		1	
23	TE300.412-06	зубчатое колесо		1	
24	TE300.412-07	подшипник		1	

TE2L413010000K М е х а н и з м у п р а в л е н и я о т б о р о м м о щ н о с т и в с б о р е

LOWVOL
wyn D05491



TE2L413010000K Механизм управления отбором мощности в сборе

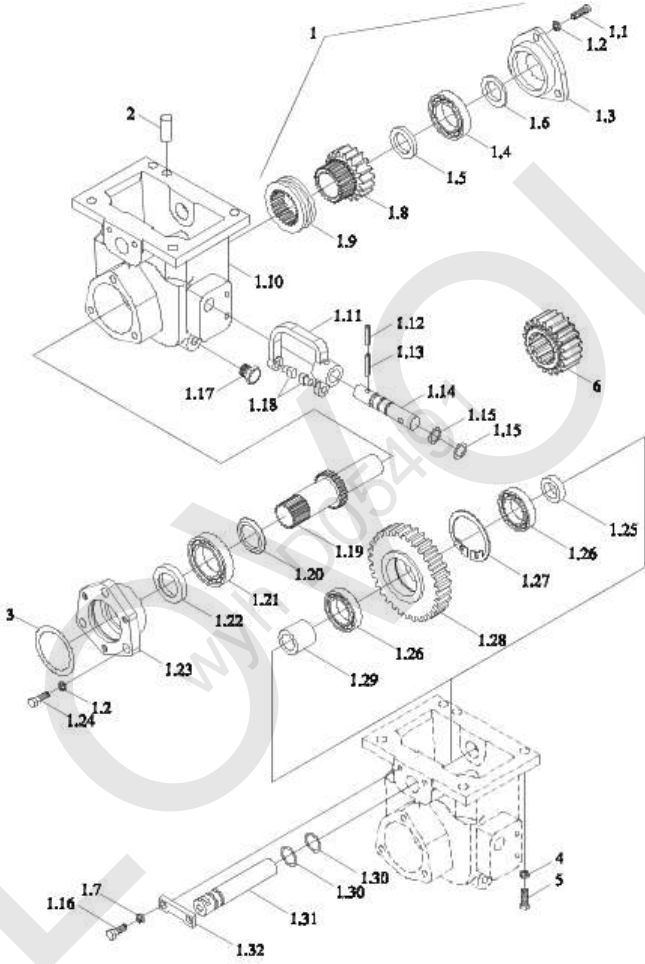
Но- мер	Номер детали	Название детали	Вер- сия	Ко- ли- чес- тво	Приме- чание
	TE2L413010000K	Механизм управления отбором мощности в сборе	001	1	
1	GBT6170-M10-8-A3L	1 тип шестигранная гайка		1	
2	TE2L413010001K	рычаг управления		1	
3	GBT5783-M8X30-8.8-A2L	Болт с шестигранной головкой		2	
4	TE250.413D-07	прижимная пластина		1	
5	GBT91-3.2X20-A3L	Шплинт		2	
6	GBT97.1-10-A3L	Плоская шайба		2	
7	GBT882-B10X30-A3L	Вал Штыря		2	
8	TL02413040007	тяга		1	
8.1	FT800A.43B.119	вилка тяги		1	
8.2	TL02413040004	Промежуточная тяга		1	
8.3	GBT6172.1-M10-A3L	Шестигранная тонкая гайка		1	
8.4	FT800A.43B.116	вилка тяги		1	
9	TL02413040005	качающийся рычаг		1	
10	QLWZB140-5X24	стержневой шип		1	
11	GBT3452.1-11.8X1.80G	Уплотнительное резиновое кольцо для гидropневматики		1	

TE2L413010000K Механизм управления отбором мощности в сборе
(cont'd.)

Но- мер	Номер детали	Название детали	Вер- сия	Ко- ли- чес- тво	Приме- чание
12	TE300.413-04	Рукав перегородки		1	
13	TE300.413.1	поводок		1	
14	GBT308-8.731-G200-b	Стальной шарик		1	
15	FT250.37.148	пружина		1	
16	TE300.413-02a	отводная вилка		1	
17	GBT3452.1-12.5X1.80G	Уплотнительное рези- новое кольцо для гидропневматики		1	
18	TE300.413-03a	ось вилки переключения		1	
19	GBT894.1-18	Эластичное стопорное кольцо для вала		2	
20	TE3C413020004	соединительный втулка		1	
21	GBT893.1-21	Эластичное стопорное кольцо для отверстий		1	
22	TE250.413D-03	пыленепроницаемая втулка		1	
23	TE250.413D-04	ось фиксирования		1	
24	GBT6177.1-M8-8-A2L	Гайка стороны фланца наговора		2	

TL01421030000 Р а з д а т о ч н а я к о р о б к а в с б о р е

LOWLOL
wyn D05491



TL01421030000 Р а з д а т о ч н а я к о р о б к а в с б о р е

Но- мер	Номер детали	Название детали	Вер- сия	Ко- ли- чес- тво	Приме- чание
	TL01421030000	Р а з д а т о ч н а я к о р о б к а в с б о р е	002	1	
1	TL01421030001	к о р п у с к а р т е р а		1	
1.1	GBT5783-M10X20-8.8-A3L	Б о л т с ш е с т и г р а н н о й г о л о в к о й		3	
1.2	GBT93-10-A3L	С т а н д а р т н а я п р у ж и н н а я ш а й б а		6	
1.3	TE254.421A.1-04a	к р ы ш к а п о д ш и п н и к а		1	
1.4	GBT276-6305	Р а д и а л ь н ы е ш а р и к о п о д ш и п н и к и		1	
1.5	FT254.42.107a	у п о р н а я к о л ь ц о		1	
1.6	TL02311010047	П у с к о в а я п л о щ а д к а р е г у л и р о в к и		1	
1.7	GBT93-8-A3L	С т а н д а р т н а я п р у ж и н н а я ш а й б а		2	
1.8	TL01421030004	з у б ч а т о е к о л е с о		1	
1.9	FT254.42F.103	м у ф т а з у б ч а т о г о з а ц е п л е н и я		1	
1.10	TL01421030005a	к о р п у с к а р т е р а		1	
1.11	TE254.421A.1-02	о т в о д н а я в и л к а		1	
1.12	GBT879.1-6X24	Э л а с т и ч н ы й ц и л и н д р и ч е с к и й ш т ы р ь		1	
1.13	GBT879.1-4X24	Э л а с т и ч н ы й ц и л и н д р и ч е с к и й ш т ы р ь		1	

TL01421030000 Р а з д а т о ч н а я к о р о б к а в с б о р е (cont'd.)

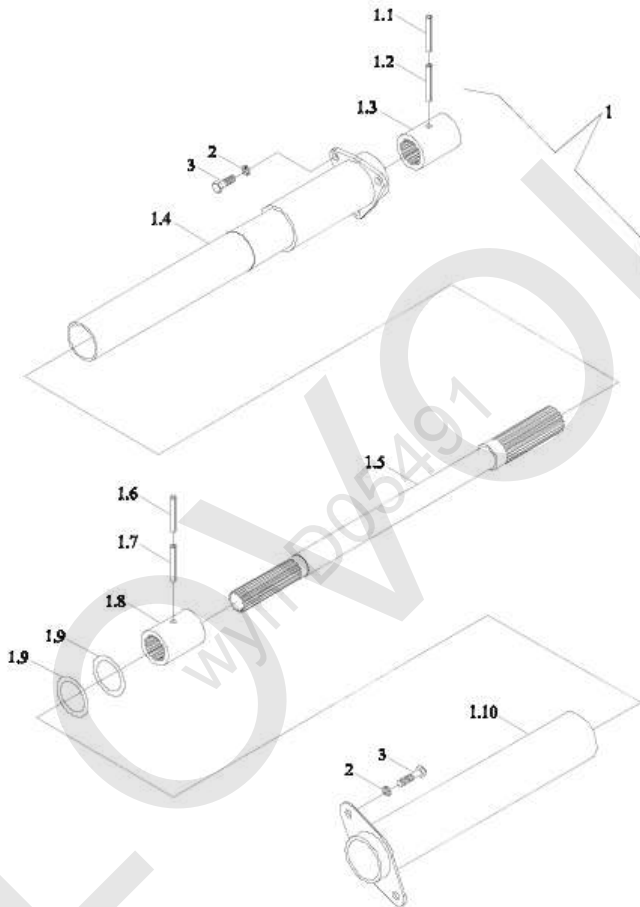
Но- мер	Номер детали	Название детали	Вер- сия	Ко- ли- чес- тво	Приме- чание
1.14	TE254.421A.1-03	ось вилки переключения		1	
1.15	GBT3452.1-12.5X1.80G	Уплотнительное рези- новое кольцо для гидропневматики		2	
1.16	GBT5783-M8X20-8.8-A2L	Болт с шестигранной головкой		2	
1.17	GBT2878.4-M12-PLHN-A3L-NBR	ввёртыш		1	
1.18	FT254.42.121	отводная вилка		2	
1.19	FT254.42.102a	выходной вал		1	
1.20	FT254.42.109	упорная кольцо		1	
1.21	GBT276-6206	Радиальные шарики подшипники		1	
1.22	TE254.421.1.1	сальник		1	
1.23	TE254.421A.1-09	крышка подшипника		1	
1.24	GBT5783-M10X30-8.8-A3L	Болт с шестигранной головкой		3	
1.25	TE254.421A.1-10	упорная кольцо		1	
1.26	GBT276-6204	Радиальные шарики подшипники		2	
1.27	GBT893.1-47	Эластичное стопорное кольцо для отверстий		1	
1.28	TL01421030003	зубчатое колесо		1	

TL01421030000 Р а з д а т о ч н а я к о р о б к а в с б о р е (cont'd.)

Но- мер	Номер детали	Название детали	Вер- сия	Ко- ли- чес- тво	Приме- чание
1. 29	TE254. 421A. 1-11	у п о р н а я к о л ь ц о		1	
1. 30	GBT3452. 1-15. 0X2. 65G	У п л о т н и т е л ь н о е р е з и - н о в о е к о л ь ц о д л я г и д р о п н е в м а т и к и		2	
1. 31	TE254. 421A. 1-05	в а л		1	
1. 32	TE254. 421A. 1-07	ф и к с и р у ю щ а я п л и т а		1	
2	GBT119. 1-10m6X18-A0P	Ц и л и н д р и ч е с к и й ш т ы р ь		2	
3	GBT3452. 1-53. 0X2. 65G	У п л о т н и т е л ь н о е р е з и - н о в о е к о л ь ц о д л я г и д р о п н е в м а т и к и		1	
4	GBT93-10-A0P	С т а н д а р т н а я п р у ж и н н а я ш а й б а		4	
5	GBT5783-M10X30-10. 9-A3L	Б о л т с ш е с т и г р а н н о й г о л о в к о й		4	
6	TL01421030002	з у б ч а т о е к о л е с о		1	

TE354.422 П р и в о д н о й в а л р а з д а т о ч н о й к о р о б к и в с б о р е

LOWVOL
wyn D05491

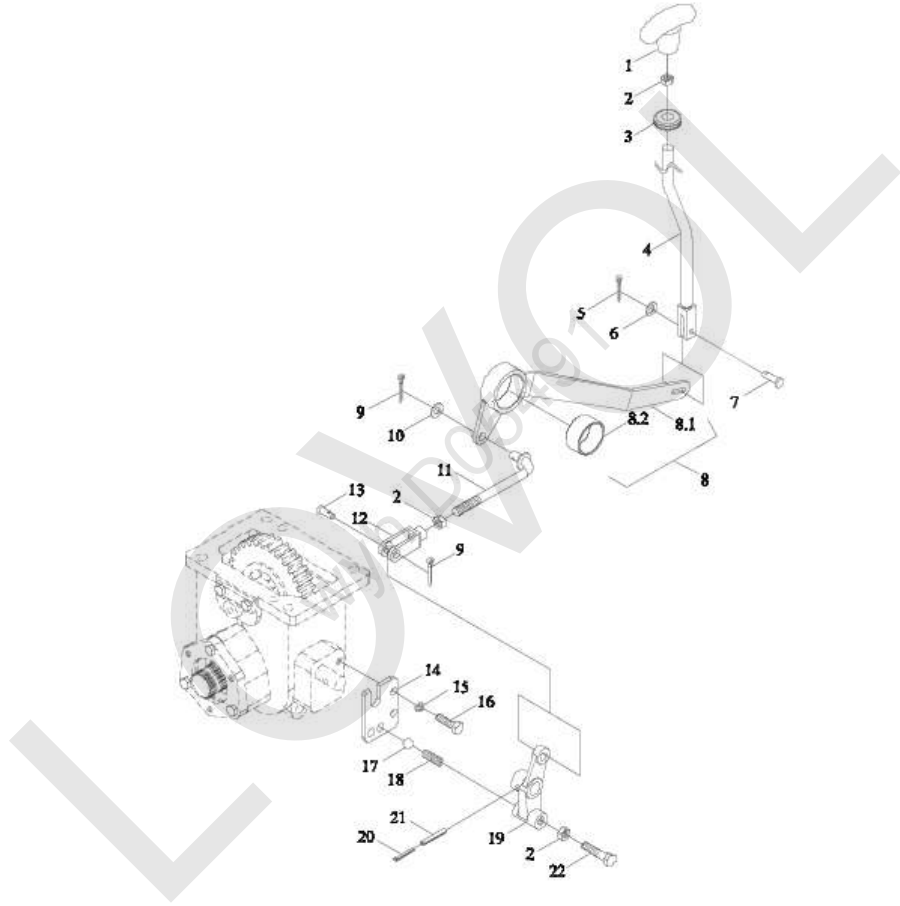


TE354. 422 П р и в о д н о й в а л р а з д а т о ч н о й к о р о б к и в с б о р е

Но- мер	Номер детали	Название детали	Вер- сия	Ко- ли- чес- тво	Приме- чание
1	TE354. 422. 1	п р и в о д н ы й в а л		1	
1.1	GBT879. 1-3. 5X40	ш т ы р ь		1	
1.2	GBT879. 1-6X40	ш т ы р ь		1	
1.3	FT254. 42. 113	в н у т р е н н и й ш л и ц е в о й р у к а в		1	
1.4	TE354. 422. 1. 1	п а т р у б о к		1	
1.5	TE354. 422. 1-01	п р и в о д н ы й в а л		1	
1.6	GBT879. 1-3. 5X35	ш т ы р ь		1	
1.7	GBT879. 1-6X35	ш т ы р ь		1	
1.8	FT254. 42F. 120	в н у т р е н н и й ш л и ц е в о й р у к а в		1	
1.9	GBT3452. 1-46. 2X3. 55G	к о л ь ц о в ф о р м е О		1	
1.10	TE254. 422A. 1. 1	т р у б а о б о л о ч к и		1	
2	GBT93-8-AOP	п р о к л а д н о е к о л ь ц о		5	
3	GBT5783-M8X16-8. 8-A2L	б о л т		5	

TE2C423020000 М е х а н и з м у п р а в л е н и я р а з д а т о ч н о й к о р о б к о й в с б о р е

LOWVOL
wyn D05491



TE2C423020000 Механизм управления раздаточной коробкой в сборе

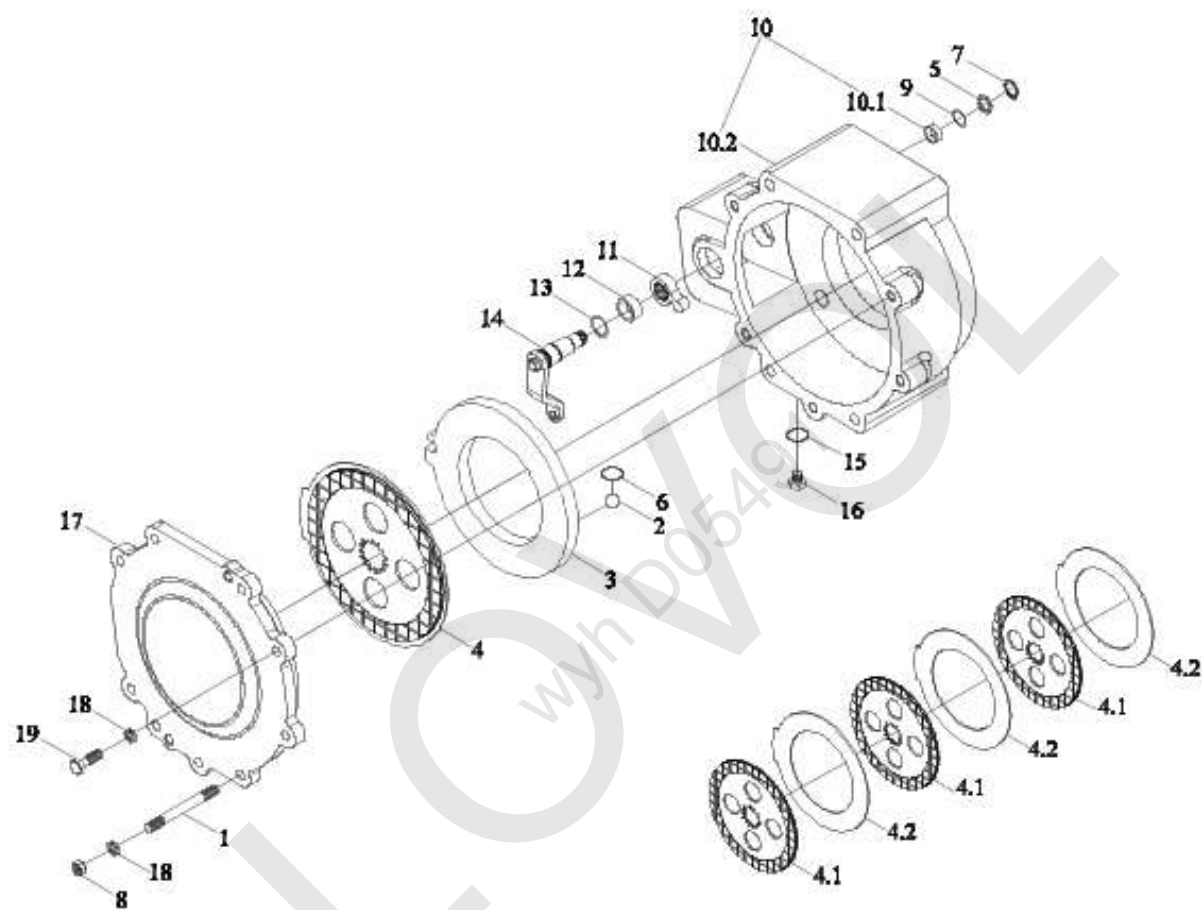
Но- мер	Номер детали	Название детали	Вер- сия	Ко- ли- чес- тво	Приме- чание
	TE2C423020000	Механизм управления раздаточной коробкой в сборе	002	1	
1	TE2S423010001K	рукоятка		1	
2	GBT6170-M10-8-A3L	1 тип шестигранная гайка		3	
3	TE254. 423A-01	разиновый диафрагма		1	
4	TE2C423020001	Сварка джойстика		1	
5	GBT91-1.6X16-A3L	Шплинт		1	
6	GBT97. 1-6-A3L	Плоская шайба		1	
7	GBT882-B6X22-A3L	Вал Штыря		1	
8	TL02423020003	качающийся рычаг		1	
8.1	TL02423020004	качающийся рычаг		1	
8.2	TE254. 423A. 2-02	втулка		1	
9	GBT91-3. 2X20-A3L	Шплинт		2	
10	GBT97. 1-10-A3L	Плоская шайба		2	
11	TE254. 423A. 4	Промежуточная тяга		1	
12	FT800A. 43B. 116	вилка тяги		1	
13	GBT882-B10X30-A3L	Вал Штыря		1	
14	TE254. 423A-05	Располагающая плита		1	
15	GBT93-8-A3L	Стандартная пружинная шайба		2	

TE2G423020000 Механизм управления раздаточной коробкой в сборе
(cont'd.)

Но- мер	Номер детали	Название детали	Вер- сия	Ко- ли- чес- тво	Приме- чание
16	GBT5783-M8X20-8.8-A2L	Болт с шестигранной головкой		2	
17	GBT308-8-G100-b	Стальной шарик		1	
18	FT304.42.124	пружина		1	
19	TE254.423A.1	качающий рычаг		1	
20	GBT879.1-3.5X24-A3L	Эластичный цилиндрический штырь		1	
21	GBT879.1-6X24-A3L	Эластичный цилиндрический штырь		1	
22	GBT5783-M10X25-8.8-A3L	Болт с шестигранной головкой		1	

TE3C431040000 Л е в ы й т о р м о з в с б о р е

LOVOL
wyn D05491



TE3C431040000 Л е в ы й т о р м о з в с б о р е

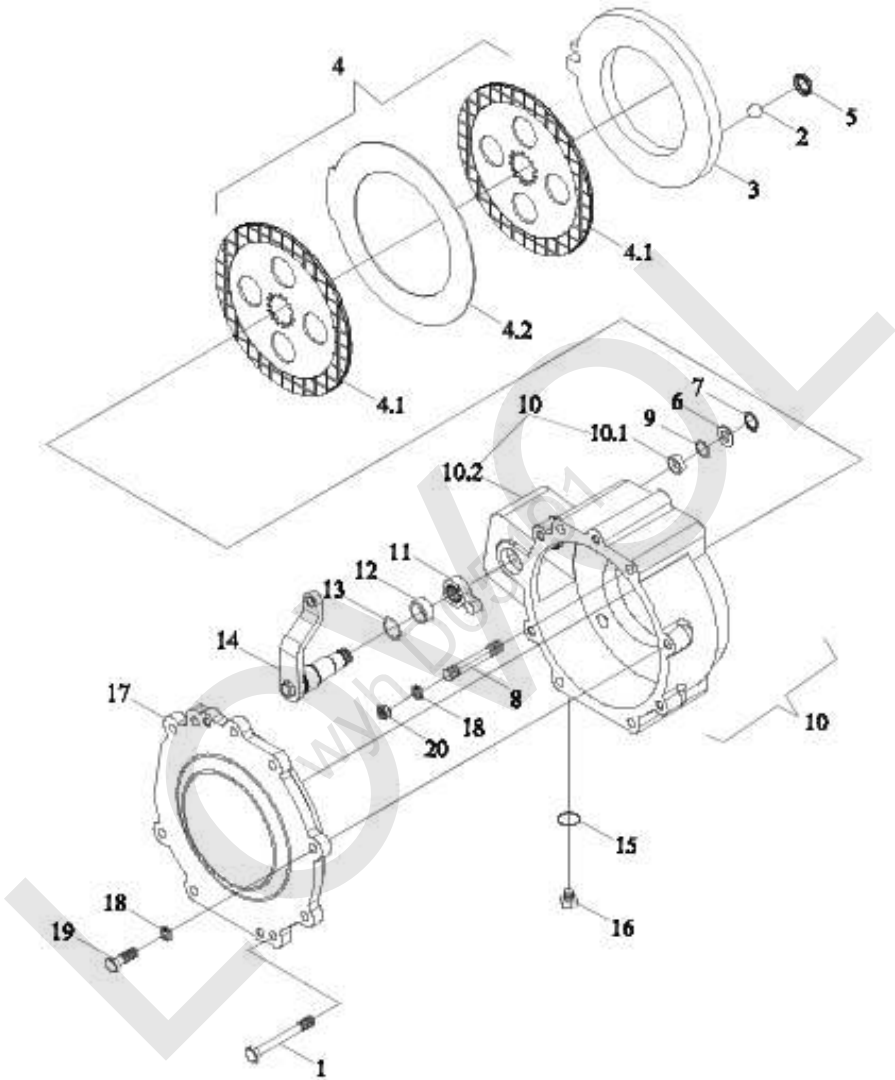
Но- мер	Номер детали	Название детали	Вер- сия	Ко- ли- чес- тво	Приме- чание
	TE3C431040000	Левый тормоз в сборе	001	1	
1	TL02431020004K	шпилька		4	
2	GBT308-13-G200-b	Стальной шарик		4	
3	TL02431020003K	напорный диск		1	
4	TL01431020008K	Перегородка фрикционной накладки		1	
4.1	TE354. 431B. 3	фрикционный диск		3	
4.2	TE354. 431B-03	Перегородки		3	
5	TE3C431010004	прокладное кольцо		1	
6	TL02431020005K	колокольная пробка		4	
7	GBT894. 1-16	Эластичное стопорное кольцо для вала		1	
8	GBT6176-M8X1-10-A2L	матка винта		4	
9	GBT3452. 1-18. 0X2. 65G	Уплотнительное рези- новое кольцо для гидропневматики		1	
10	TL02431020009K	корпус картера		1	
10.1	TB550. 431. 1-02	втулка		1	
10.2	TL02431020010K	корпус картера		1	
11	TL02431020014K	подводковый блок		1	
12	FT300. 43. 107	Рукав перегородки		1	

TE3C431040000 Левый тормоз в сборе (cont'd.)

Но- мер	Номер детали	Название детали	Вер- сия	Ко- ли- чес- тво	Приме- чание
13	GBT3452.1-20.0X2.65G	Уплотнительное рези- новое кольцо для гидропневматики		1	
14	TE3C431040001	качающийся рычаг		1	
15	TS09580010003	кольцо в форме O		1	
16	TE354.431B-07	Резьбовая пробка		1	
17	TL02431020011K	нажимная крышка		1	
18	GBT93-8-A3L	Стандартная пружинная шайба		9	
19	GBT5783-M8X25-8.8-A2L	Болт с шестигранной головкой		5	

TE3C432040000 П р а в ы й т о р м о з в с б о р е

LOVOL
wyn D05491



TE3C432040000 П р а в ы й т о р м о з в с б о р е

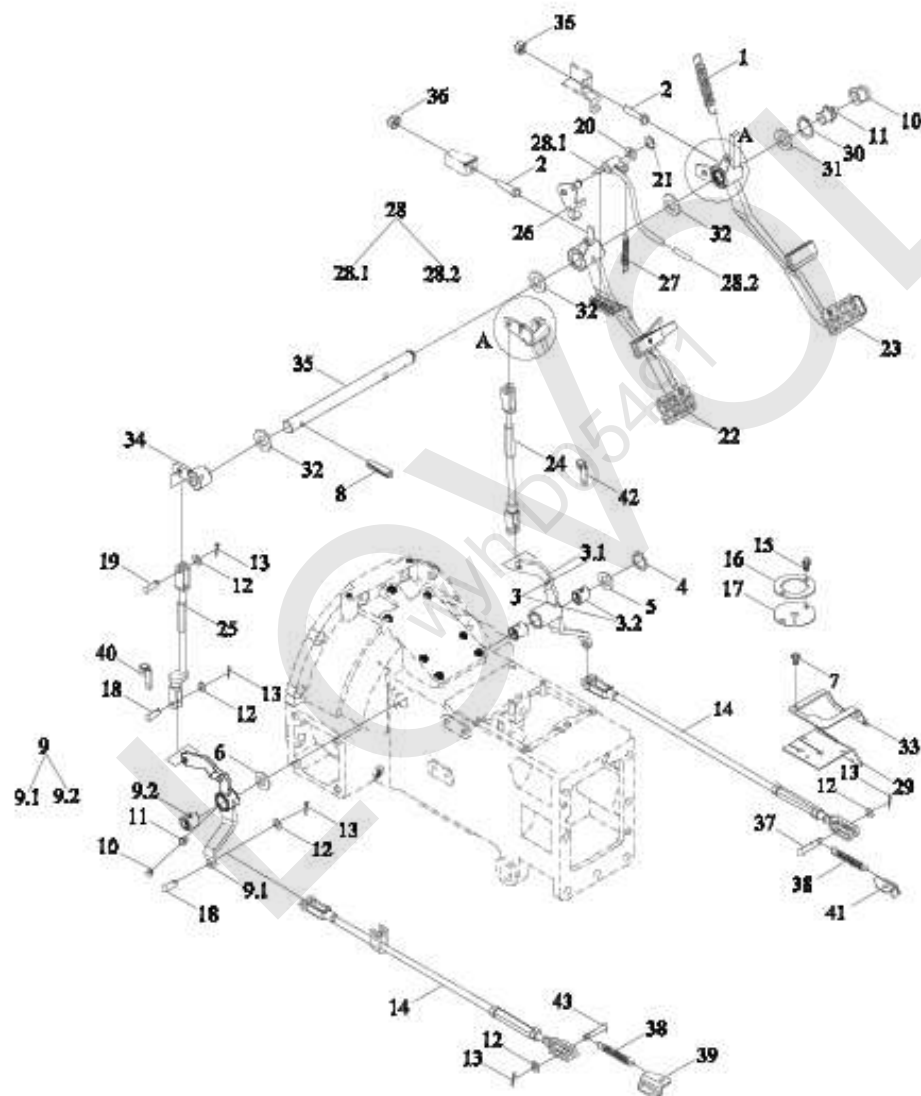
Но- мер	Номер детали	Название детали	Вер- сия	Ко- ли- чес- тво	Приме- чание
	TE3C432040000	П р а в ы й т о р м о з в с б о р е	001	1	
1	TE354. 431B-06	б о л т		1	
2	GBT308-13-G200-b	С т а л ь н о й ш а р и к		4	
3	TL02432020003K	н а п о р н ы й д и с к		1	
4	TL01431020008K	П е р е г о р о д к а Ф р и к ц и о н н о й н а к л а д к и		1	
4.1	TE354. 431B. 3	Ф р и к ц и о н н ы й д и с к		3	
4.2	TE354. 431B-03	П е р е г о р о д к и		3	
5	TL02431020005K	к о л о к о л ь н а я п р о б к а		4	
6	TE3C431010004	п р о к л а д н о е к о л ь ц о		1	
7	GBT894. 1-16	Э л а с т и ч н о е с т о п о р н о е к о л ь ц о д л я в а л а		1	
8	TL02431020004K	ш п и л ь к а		3	
9	GBT3452. 1-18. 0X2. 65G	У п л о т н и т е л ь н о е р е з и - н о в о е к о л ь ц о д л я г и д р о п н е в м а т и к и		1	
10	TE2S432010003K	к о р п у с к а р т е р а		1	
10.1	TB550. 431. 1-02	в т у л к а		1	
10.2	TE2S432010004K	к о р п у с к а р т е р а		1	
11	TL02431020014K	п о д в о д к о в ы й б л о к		1	
12	FT300. 43. 107	Р у к а в п е р е г о р о д к и		1	

TE3C432040000 П р а в ы й т о р м о з в с б о р е (cont'd.)

Но- мер	Номер детали	Название детали	Вер- сия	Ко- ли- чес- тво	Приме- чание
13	GBT3452.1-20.0X2.65G	Уплотнительное рези- новое кольцо для гидропневматики		1	
14	TE3C431040001	качающийся рычаг		1	
15	TS09580010003	кольцо в форме О		1	
16	TE354.431B-07	Резьбовая пробка		1	
17	TE2S432010005K	нажимная крышка		1	
18	GBT93-8-A3L	Стандартная пружинная шайба		9	
19	GBT5783-M8X25-8.8-A2L	Болт с шестигранной головкой		5	
20	GBT6176-M8X1-10-A2L	матка винта		3	

LOWOL
wyn D05491

TE2C433020000K Механизм управления тормозами в сборе-1



TE2C433020000K Механизм управления тормозами в сборе-1

Но- мер	Номер детали	Название детали	Вер- сия	Ко- ли- чес- тво	Приме- чание
	TE2C433020000K	Механизм управления тормозами в сборе	001	1	
1	TE250.212D-05	пружина		2	
2	GBT5783-M10X60-8.8-A3L	Болт шестигранной головкой		2	
3	TE3C433090009	качающийся рычаг		1	
3.1	TE3C433090010	качающийся рычаг		1	
3.2	TL02433050004	Втулка		2	
4	GBT894.1-20	Эластичное стопорное кольцо для вала		1	
5	GBT97.1-20-A3L	Плоская шайба		1	
6	TL02433060005	прокладка		2	
7	GBT5789-M6X16-8.8-A2L	Болт стороны фланца наговора		4	
8	GBT879.3-10X45	штырь		2	
9	TE3C433090006	качающийся рычаг		1	
9.1	TE3C433090007	качающийся рычаг		1	
9.2	TL02433050004	Втулка		1	
10	TD800.311C.1-01	Пылезащитный колпачок		2	
11	JBT7940.1-M8X1	Сквозная чашка впрыска масла давления		2	
12	GBT97.1-10-A3L	Плоская шайба		6	
13	GBT91-3.2X32-A3L	Шплинт		6	

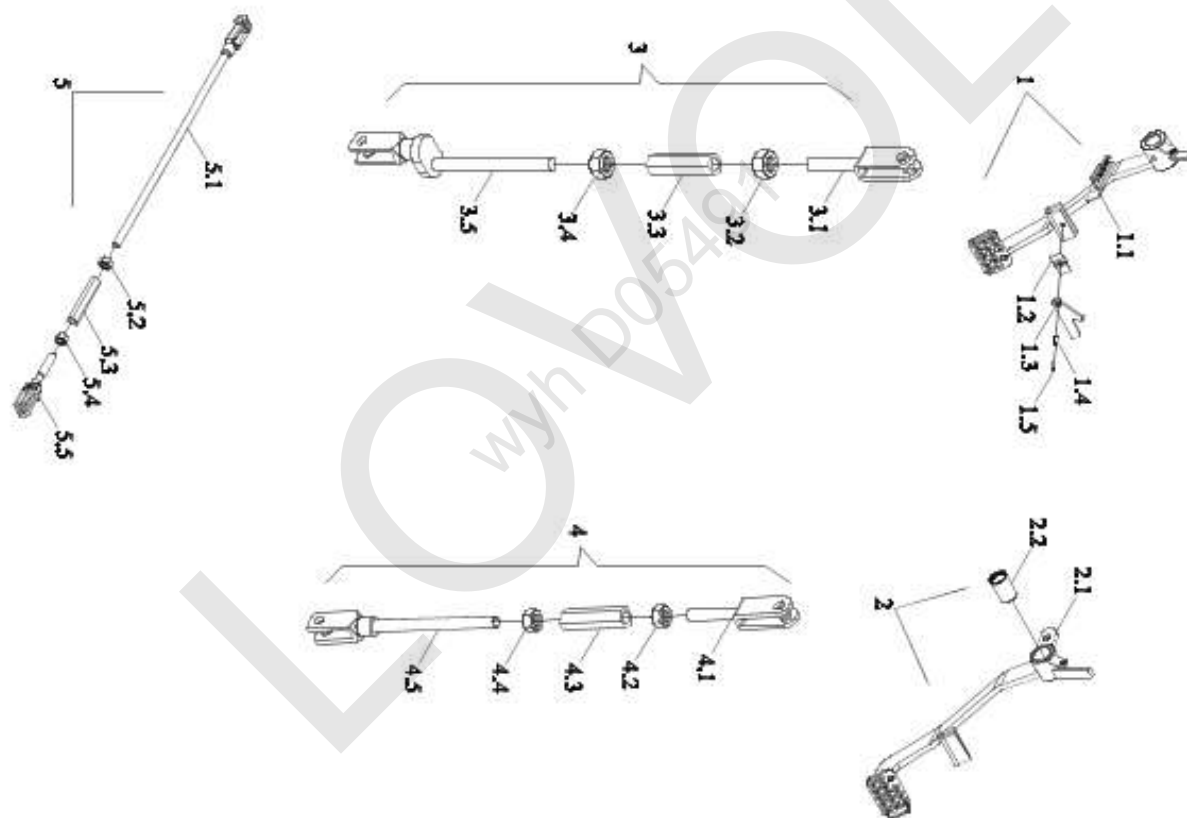
TE2C433020000K Механизм управления тормозами в сборе-1 (cont'd.)

Но- мер	Номер детали	Название детали	Вер- сия	Ко- ли- чес- тво	Приме- чание
14	TE2C433150003	тормозная тяга		2	
15	GBT5789-M8X20-8.8-A2L	Болт стороны фланца наговора		2	
16	TL02433060001a	нажимная плита		1	
17	TL02433060002a	герметическая прокладка		1	
18	GBT882-B10X30-A3L	Вал Штыря		1	
19	GBT882-B10X26-A3L	Вал Штыря		2	
20	TA700.431P-06	шайба		2	
21	GBT894.1-14	Эластичное стопорное кольцо для вала		1	
22	TE3C433100001	подножка		1	
23	TE3C433100002	подножка		1	
24	TE2S433010029K	тяга		1	
25	TE2S433010032K	тяга		1	
26	TL02433050030	крепежная пластинка		1	
27	TA700.431P-09	пружина		1	
28	TL02433050035	ручка		1	
28.1	TL02433050028	ручка		1	
28.2	TA700.431P.6-01	оболочка		1	
29	TL02433060004a	Прокладка 2		1	

TE2C433020000K Механизм управления тормозами в сборе-1 (cont'd.)

Но- мер	Номер детали	Название детали	Вер- сия	Ко- ли- чес- тво	Приме- чание
30	GBT894. 1-25	Эластичное стопорное кольцо для вала		1	
31	GBT97. 1-24-A3L	Плоская шайба		1	
32	TE250. 433C-02	прокладка		3	
33	TL02433060003a	Нажимная пластина 2		1	
34	TE2C433150012	качающийся рычаг		1	
35	TL02433050003	вал		1	
36	GBT6170-M10-8-A3L	1 тип шестигранная гайка		2	
37	ТВ704. 433-04	соединительный штифт		2	
38	ТВ504. 433-10	пружина		2	
39	TE3C433050006	крепежная пластинка		1	
40	TE2C212090004	монатжная скобочка		1	
41	TE3C433050007	крепежная пластинка		1	
42	TE2S433010035K	монатжная скобочка		1	
43	TE3C433090012	соединительный штифт		1	

TE2C433020000K Механизм управления тормозами в сборе-2



TE2C433020000K Механизм управления тормозами в сборе-2

Но- мер	Номер детали	Название детали	Вер- сия	Ко- ли- чес- тво	Приме- чание
	TE2C433020000K	Механизм управления тормозами в сборе		1	
1	TE3C433100001	подножка		1	
1.1	TE3C433100003	подножка		1	
1.2	TE2C433040002	прижимная пластина		1	
1.3	TE2C433040003	блокирующая плита		1	
1.4	GBT879. 1-6X18	Эластичный цилиндрический штырь		1	
1.5	GBT879. 2-3. 5X18	Эластичный цилиндрический штырь		1	
2	TE3C433100002	подножка		1	
2.1	TE3C433100004	подножка		1	
2.2	FT250. 43. 162	втулка		1	
3	TE2S433010029K	тяга		1	
3.1	TL02212040016a	тяга		1	
3.2	GBT6171-M10X1-8-A2L	1 тип шестигранная гайка		1	
3.3	TL02212040024	втулка		1	
3.4	GBT6171-M10X1-LH-8-A2L	1 тип шестигранная гайка		1	
3.5	TE2S433010028K	нижняя тяга		1	
4	TE2S433010032K	тяга		1	
4.1	TL02212040016a	тяга		1	

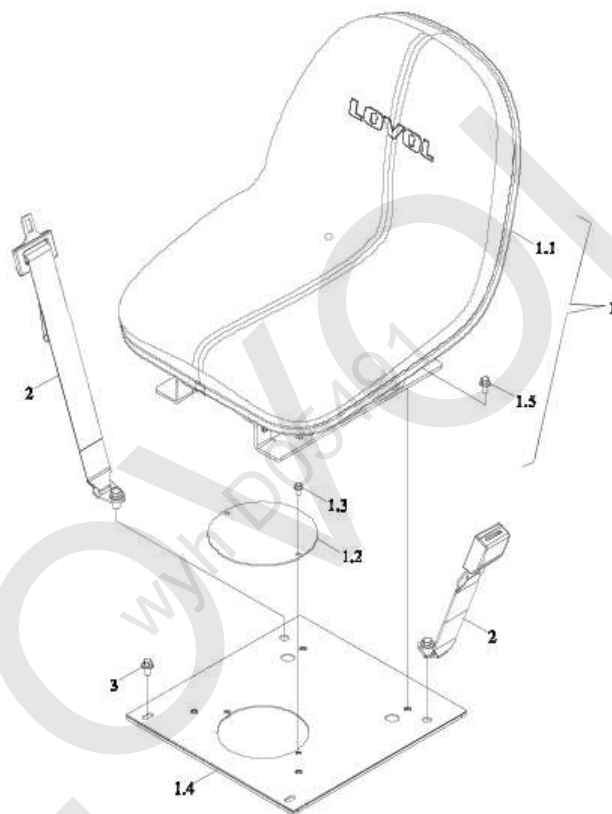
TE2C433020000K Механизм управления тормозами в сборе-2 (cont'd.)

Но- мер	Номер детали	Название детали	Вер- сия	Ко- ли- чес- тво	Приме- чание
4.2	GBT6171-M10X1-8-A2L	1 тип шестигранная гайка		1	
4.3	TL02212040024	втулка		1	
4.4	GBT6171-M10X1-LH-8-A2L	1 тип шестигранная гайка		1	
4.5	TE2S433010031K	нижняя тяга		1	
5	TE2C433150003	тормозная тяга		2	
5.1	TE2C433150004	тяга		1	
5.2	GBT6171-M12X1.5-LH-8-A3L	1 тип шестигранная гайка		1	
5.3	TE354.433-03	Соединительный стержень		1	
5.4	GBT6171-M12X1.5-8-A3L	1 тип шестигранная гайка		1	
5.5	TE3C433080005	тяга		1	

LOWOL
wyn D05491

TL02441010000 М о н т а ж с и д е н ь я в с б о р е

LOWLOL
wyn D05491

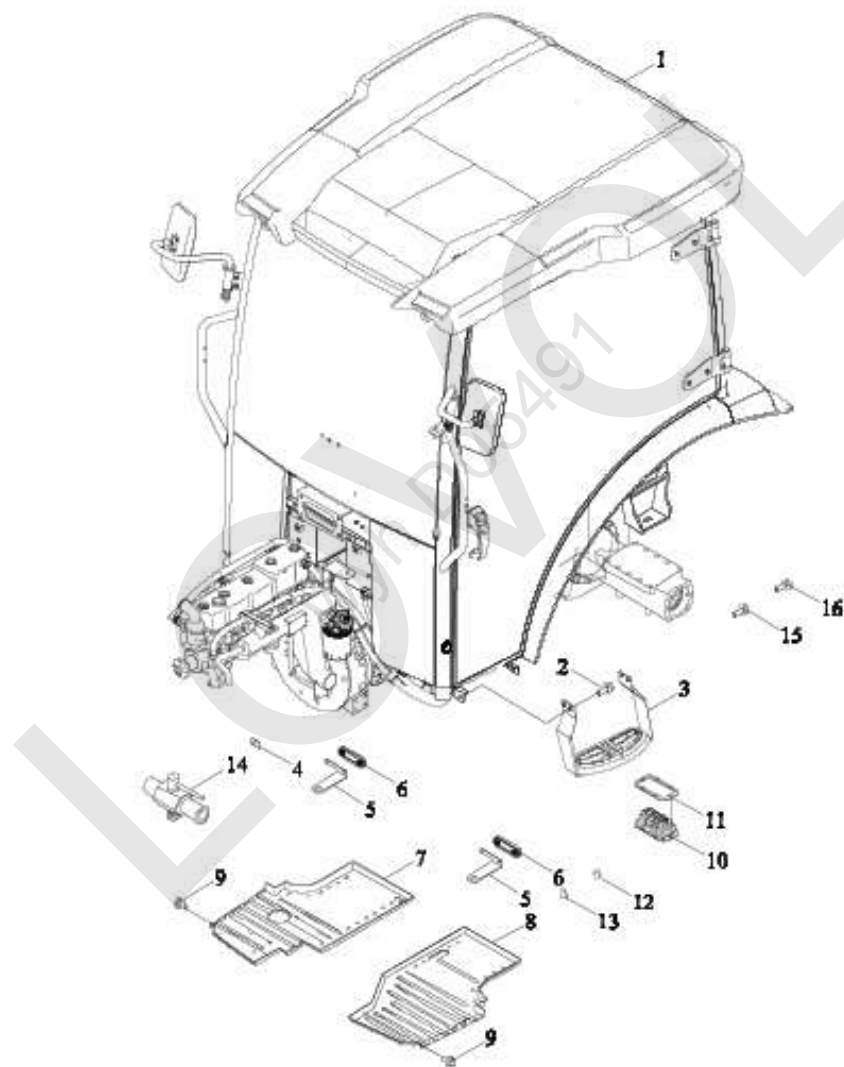


TL02441010000 М о н т а ж с и д е н ь я в с б о р е

Но- мер	Номер детали	Название детали	Вер- сия	Ко- ли- чес- тво	Приме- чание
	TL02441010000	Монтажный блок сиденья в сборе	006	1	
1	TL02441010008	кресло		1	
1.1	TL02441010001	Сиденье в сборе		1	
1.2	TL02441010005a	накладка		1	
1.3	GBT16674. 1-M6X12-8. 8-A2L	Болт стороны фланца наговора		2	
1.4	TL02441010010a	монтажная плита		1	
1.5	GBT16674. 1-M8X16-8. 8-A2L	Болт стороны фланца наговора		4	
2	BZF0101-002	привязной ремень		1	
3	GBT16674. 1-M8X16-8. 8-A2L	Болт стороны фланца наговора		2	

LOWOL
wyn D05491

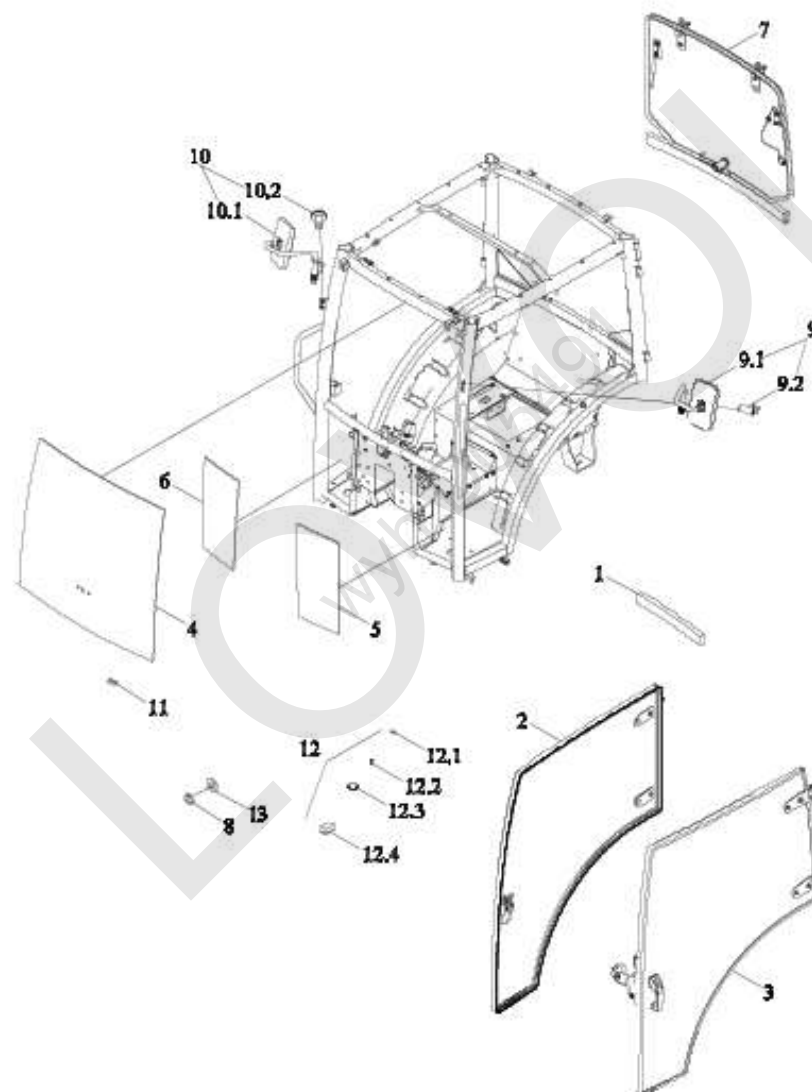
TE2C451010000K водительский кабинет в сборе-1



TE2C451010000K водительский кабинет в сборе-1

Но- мер	Номер детали	Название детали	Вер- сия	Ко- ли- чес- тво	Приме- чание
	TE2C451010000K	Кабина в сборе	001	1	
1	TE2C451010001K	водительский кабинет		1	
2	GBT5789-M8X20-8.8-A2L	Болт стороны фланца на говора		10	
3	TL02451017000	Посадочная лестница		2	
4	TB2S451010042	уплотняющая пластинка		1	
5	TE2S484010009K	монтажная плита		2	
6	TS06484020003K	отражатель		2	
7	TL02453040002	подушка		1	
8	TL02453040001a	подушка		1	
9	GBT5789-M6X20-8.8-A2L	Болт стороны фланца на говора		2	
10	TE254.582H-09a	Уплотнительная втулка		1	
11	TE254.582H-10	подушка		1	
12	QLWZL002-20X1.0	дисконт		4	
13	QLWZL002-80X1.5	дисконт		2	
14	TS04812010010	приемный клапан		1	
15	GBT5789-M5X20-8.8-A2L	Болт стороны фланца на говора		4	
16	GBT5789-M12X20-10.9-A3L	Болт стороны фланца на говора		2	

TE2C451010000K водительский кабинет в сборе-2



TE2C451010000K в о д и т е л ь с к и й к а б и н е т в с б о р е - 2

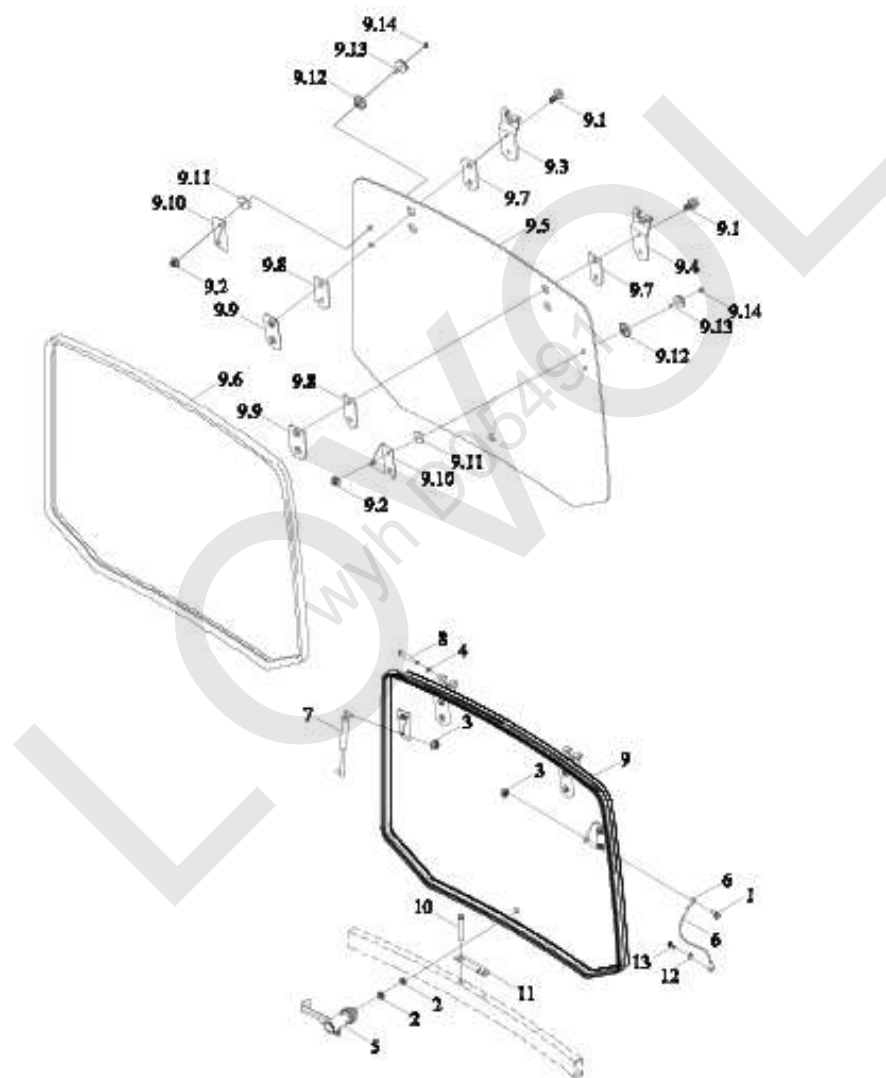
Но- мер	Номер детали	Название детали	Вер- сия	Ко- ли- чес- тво	Приме- чание
	TE2C451010000K	Кабина в сборе		1	
	TE2C451010001K	водительский кабинет		1	
	TE2L451020002K	Комплектующие кабины		1	
1	TL02451019002	Губка запечатывания		4	
2	TE2S451010009Ka	дверь автомобиля		1	
3	TE2S451010018Ka	Левая дверь в сборе		1	
4	TE2S451010021Ka	стекло		1	
5	TE2S451010022K	стекло		1	
6	TE2S451010023K	стекло		1	
7	TE2S451010024Ka	Заднее ветровое стекло в сборе		1	
8	GBT93-8-A3L	Стандартная пружинная шайба		2	
9	TE2S451010027K	зеркало задней обзорности		1	
9.1	TE2S451010028K	зеркало задней обзорности		1	
9.2	GBT16674.1-M8X20-8.8-A2L	Болт стороны фланца наговора		2	
10	TE2S451010029K	зеркало задней обзорности		1	
10.1	TE2S451010030K	зеркало задней обзорности		1	

TE2C451010000K водительский кабинет в сборе-2 (cont'd.)

Но- мер	Номер детали	Название детали	Вер- сия	Ко- ли- чес- тво	Приме- чание
10.2	GBT16674.1-M8X20-8.8-A2L	Болт стороны фланца наговора		2	
11	TS06451011269	подушка		4	
12	TL02451019000	герметизация		1	
12.1	TS06451019001	заглушка		2	
12.2	QLWZL002-20X1.0	дисконт		25	
12.3	QLWZL002-35X1.0	дисконт		1	
12.4	TL02451019001	заглушка		1	
13	GBT97.1-8-A3L	Плоская шайба		2	

LOWVOL
wyn D05491

TE2C451010000K водительский кабинет в сборе-3



TE2C451010000K водительский кабинет в сборе-3

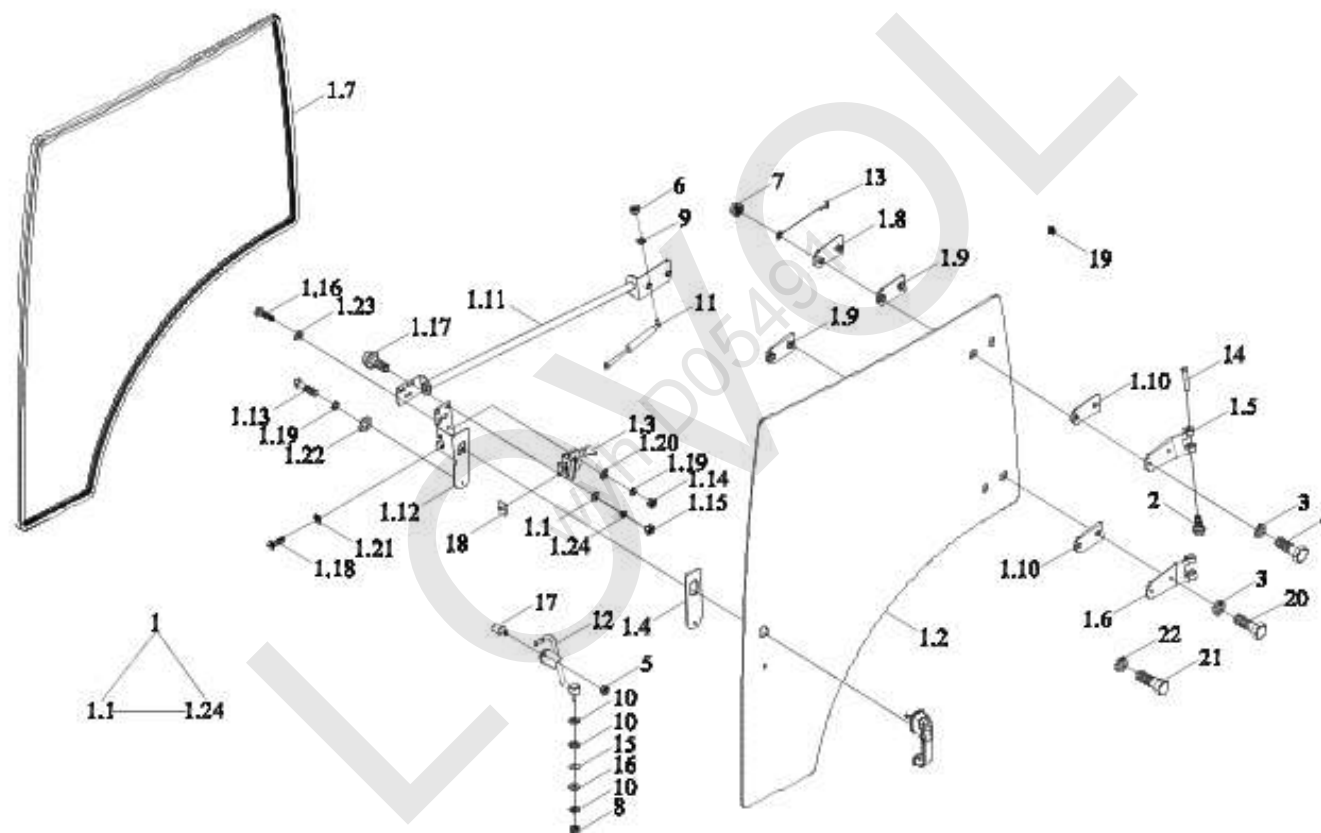
Но- мер	Номер детали	Название детали	Вер- сия	Ко- ли- чес- тво	Приме- чание
	TE2C451010000K	Кабина в сборе		1	
	TE2C451010001K	водительский кабинет		1	
	TE2L451020002K	Комплектующие кабины		1	
	TL02451016000	Заднее ветровое стекло в сборе		1	
1	GBT16674.1-M8X20-8.8-A2L	Болт стороны фланца на говора		2	
2	GBT6172.1-M12-04-A3L	Шестигранная тонкая гайка		2	
3	GBT6177.1-M8-8-A2L	Гайка стороны фланца на говора		2	
4	GBT896-6-A3L	ограничительное кольцо		2	
5	TE2S451016001	ручка		1	
6	TL02451011092a	вытяжная верёвка		1	
7	TL02451016010a	пружина		1	
8	TS06451016004	ось штыря		2	
9	TE2S451010025Ka	Жалюзи		1	
9.1	GBT5789-M8X25-8.8-A2L	Болт стороны фланца на говора		4	
9.2	GBT6177.1-M8-8-A2L	Гайка стороны фланца на говора		4	
9.3	TL02451016002a	шарнир		1	

TE2C451010000K водительский кабинет в сборе-3 (cont'd.)

Но- мер	Номер детали	Название детали	Вер- сия	Ко- ли- чес- тво	Приме- чание
9.4	TL02451016001a	ш а р н и р		1	
9.5	TE2S451010026Kb	с т е к л о		1	
9.6	TL02451016004	у п л о т н и т е л ь н а я п о л о с а		1	
9.7	TL02451016005	р е з и н о в а я п р о к л а д к а		2	
9.8	TL02451016006	р е з и н о в а я п р о к л а д к а		2	
9.9	TL02451016007	в н у т р е н н я я п л а с т и н к а		2	
9.10	TL02451016016	к р о н ш т е й н		2	
9.11	TS06453015606	п о д у ш к а		4	
9.12	TS06453015605	п о д у ш к а		4	
9.13	TS04451013106	б о л т		4	
9.14	TS04451013109	з а г л у ш к а		4	
10	GBT16674. 1-M8X80-8. 8-A2L	Б о л т с т о р о н ы ф л а н ц а н а г о в о р а		2	
11	TE2S451016003	о г р а н и ч и т е л ь н о е г н е з д о		1	
12	GBT96. 1-6-A3L	Б о л ь ш а я ш а й б а		1	
13	GBT5783-M6X20-8. 8-A2L	б о л т		1	

LOWOL
wyn D05491

TE2C451010000K водительский кабинет в сборе-4



TE2C451010000K водительский кабинет в сборе-4

Но- мер	Номер детали	Название детали	Вер- сия	Ко- ли- чес- тво	Приме- чание
	TE2C451010000K	Кабина в сборе		1	
	TE2C451010001K	водительский кабинет		1	
	TE2L451020002K	Комплектующие кабины		1	
	TE2S451010009Ka	дверь автомобиля		1	
1	TE2S451010010Ka	дверь автомобиля		1	
1.1	GBT93-8-A3L	Стандартная пружинная шайба		3	
1.2	TE2S451010011Ka	стекло		1	
1.3	TS06451014210	Корпус блокировки		1	
1.4	TS04451013001	прокладочный лист		1	
1.5	TL02451013026	шарнир		1	
1.6	TL02451013023	шарнир		1	
1.7	TL02451013019	уплотнительная полоса		1	
1.8	TL02451013014	прокладочный лист		1	
1.9	TL02451013012	резиновая прокладка		2	
1.10	TL02451013011	резиновая прокладка		2	
1.11	TE2S451010014K	поручень		1	
1.12	TE2S451010012K	кронштейн		1	
1.13	GBT5783-M6X35-8.8-A2L	Болт с шестигранной головкой		3	
1.14	GBT6170-M6-8-A2L	1 тип шестигранная гайка		2	

TE2C451010000K водительский кабинет в сборе-4 (cont'd.)

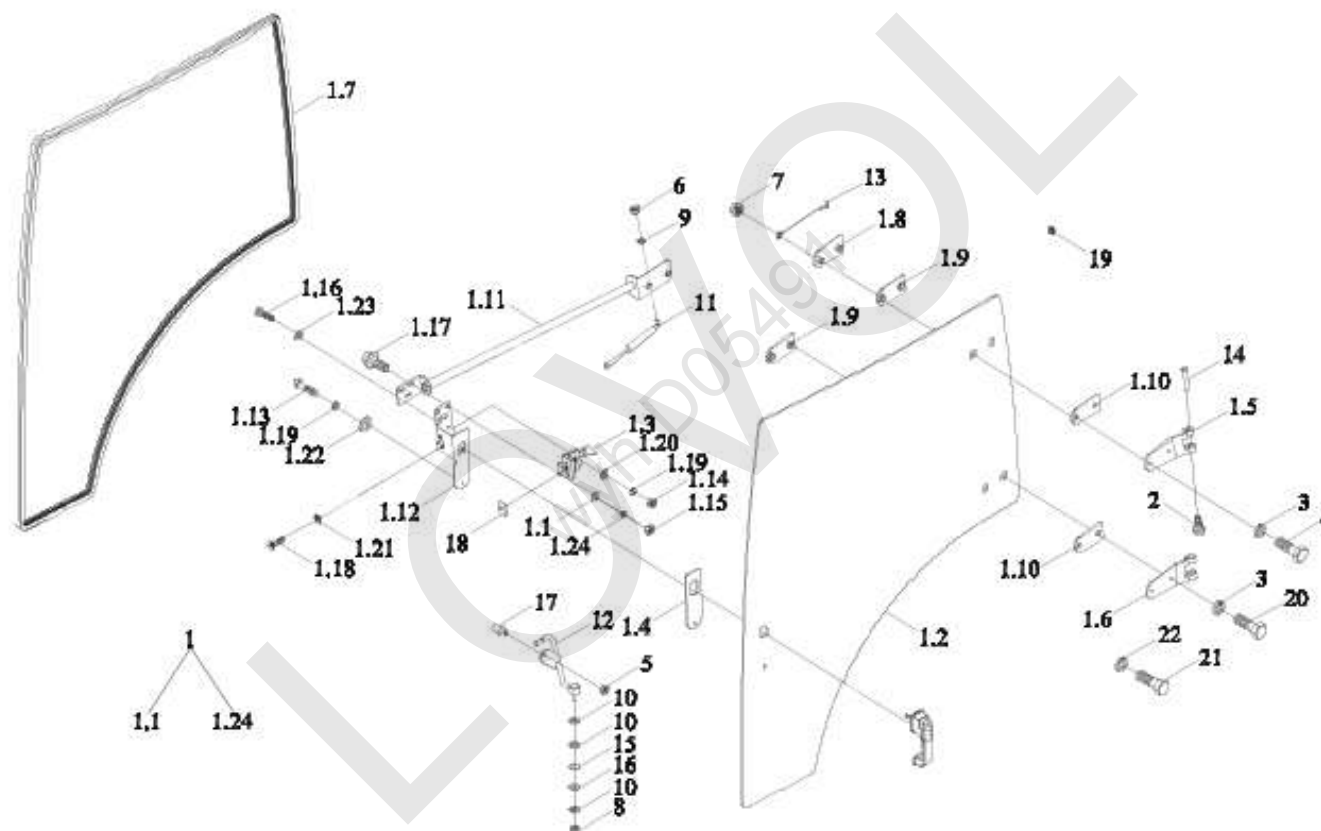
Но- мер	Номер детали	Название детали	Вер- сия	Ко- ли- чес- тво	Приме- чание
1.15	GBT6170-M8-8-A2L	1 тип шестигранная гайка		3	
1.16	GBT818-M6X30-4.8-A2L	Винт с поперечной канавкой		2	
1.17	GBT818-M8X25-4.8-A2L	Винт с поперечной канавкой		3	
1.18	GBT819.1-M6X16-4.8-A2L	Винт с потайной головкой с поперечной канавкой		2	
1.19	GBT93-6-A3L	Стандартная пружинная шайба		5	
1.20	GBT97.1-6-A3L	Плоская шайба		6	
1.21	GBT956.1-6	Коническая стопорная шайба		2	
1.22	GBT96.1-6-A3L	Большая шайба		1	
1.23	GBT96.1-8-A3L	Большая шайба		1	
1.24	GBT97.1-8-A3L	Плоская шайба		5	
2	GBT16674.1-M8X16-8.8-A2L	Болт стороны фланца наговора		2	
3	GBT93-8-A0P	Стандартная пружинная шайба		4	
4	GBT5783-M8X45-8.8-A2L	Болт с шестигранной головкой		1	
5	GBT6170-M10-8-A3L	1 тип шестигранная гайка		1	

TE2C451010000K водительский кабинет в сборе-4 (cont'd.)

Но- мер	Номер детали	Название детали	Вер- сия	Ко- ли- чес- тво	Приме- чание
6	GBT6170-M8-8-A2L	1 тип шестигранная гайка		1	
7	GBT6177.1-M8-8-A2L	Гайка стороны фланца наговора		1	
8	GBT6187.1-M10-8-A2L	матка винта		1	
9	GBT93-8-A3L	Стандартная пружинная шайба		1	
10	GBT96.1-10-A3L	Большая шайба		3	
11	TD2C451011001	пружина		1	
12	TE2S451010052K	кронштейн		1	
13	TL02451011681a	вытяжная верёвка		1	
14	TL02451013018	Вал Штыря		2	
15	TS04451012127	нейлоновая втулка		1	
16	TS04451012128	прокладное кольцо		1	
17	TS04451012130	Упор		1	
18	TS04451013002	Держатель гайки		1	
19	TS06451019001	заглушка		2	
20	GBT5783-M8X35-8.8-A2L	Болт с шестигранной головкой		4	
21	GBT5783-M6X20-8.8-A2L	болт		1	
22	GBT96.1-6-A3L	Большая шайба		1	

LOWOL
wyn D05491

TE2C451010000K водительский кабинет в сборе-5



TE2C451010000K водительский кабинет в сборе-5

Но- мер	Номер детали	Название детали	Вер- сия	Ко- ли- чес- тво	Приме- чание
	TE2C451010000K	Кабина в сборе		1	
	TE2L451020002K	Комплекующие кабины		1	
	TE2S451010018Ka	Левая дверь в сборе		1	
	TE2C451010001K	водительский кабинет		1	
1	TE2S451010019Ka	дверь автомобиля		1	
1.1	GBT93-8-A3L	Стандартная пружинная шайба		3	
1.2	TE2S451010020Ka	стекло		1	
1.3	TS06451013210	Корпус блокировки		1	
1.4	TS04451013001	прокладочный лист		1	
1.5	TL02451013024	дверь автомобиля		1	
1.6	TL02451013020	дверь автомобиля		1	
1.7	TL02451013019	уплотнительная полоса		1	
1.8	TL02451013014	прокладочный лист		1	
1.9	TL02451013012	резиновая прокладка		2	
1.10	TL02451013011	резиновая прокладка		2	
1.11	TL02451013003	поручень		1	
1.12	TL02451013002	кронштейн		1	
1.13	GBT5783-M6X35-8.8-A2L	Болт с шестигранной головкой		3	
1.14	GBT6170-M6-8-A2L	1 тип шестигранная гайка		2	

TE2C451010000K водительский кабинет в сборе-5 (cont'd.)

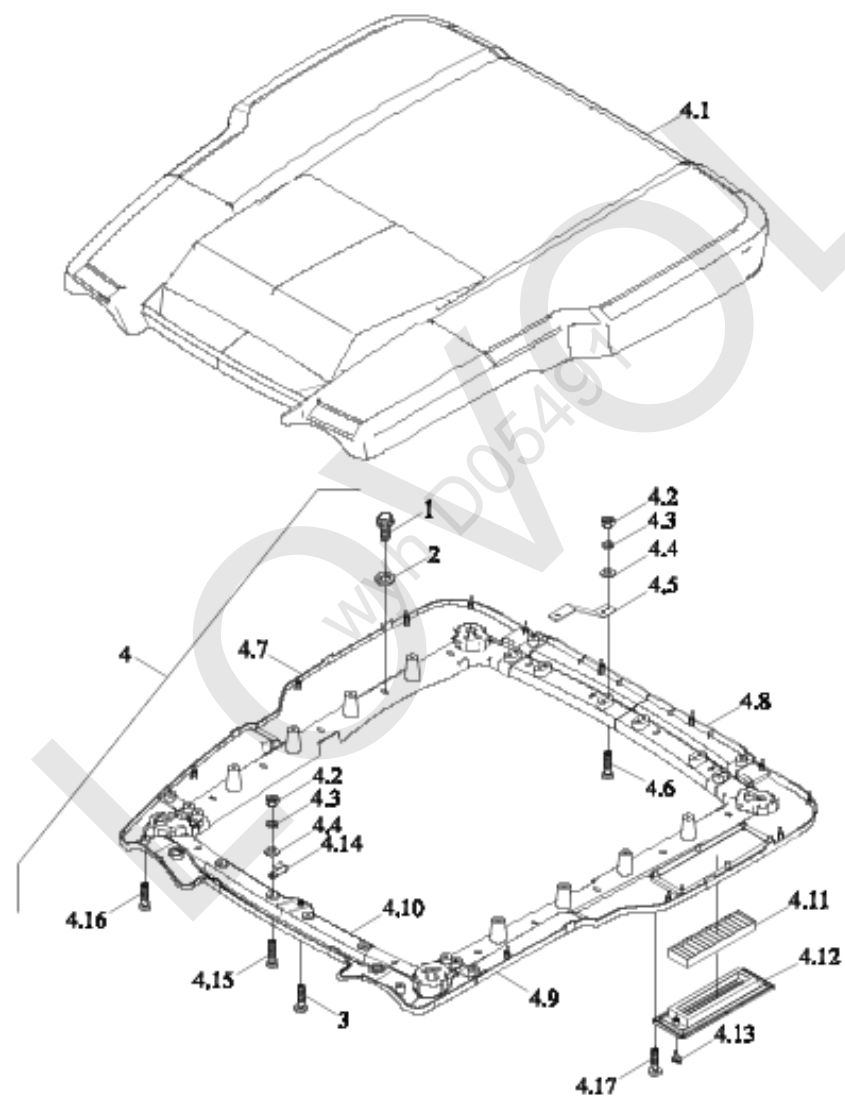
Но- мер	Номер детали	Название детали	Вер- сия	Ко- ли- чес- тво	Приме- чание
1.15	GBT6170-M8-8-A2L	1 тип шестигранная гайка		3	
1.16	GBT818-M6X30-4.8-A2L	Винт с поперечной канавкой		2	
1.17	GBT818-M8X25-4.8-A2L	Винт с поперечной канавкой		3	
1.18	GBT819.1-M6X16-4.8-A2L	Винт с потайной головкой с поперечной канавкой		2	
1.19	GBT93-6-A3L	Стандартная пружинная шайба		5	
1.20	GBT97.1-6-A3L	Плоская шайба		6	
1.21	GBT956.1-6	Коническая стопорная шайба		2	
1.22	GBT96.1-6-A3L	Большая шайба		1	
1.23	GBT96.1-8-A3L	Большая шайба		1	
1.24	GBT97.1-8-A3L	Плоская шайба		5	
2	GBT16674.1-M8X16-8.8-A2L	Болт стороны фланца наговора		2	
3	GBT93-8-A0P	Стандартная пружинная шайба		4	
4	GBT5783-M8X45-8.8-A2L	Болт с шестигранной головкой		1	
5	GBT6170-M10-8-A3L	1 тип шестигранная гайка		1	

TE2C451010000K водительский кабинет в сборе-5 (cont'd.)

Но- мер	Номер детали	Название детали	Вер- сия	Ко- ли- чес- тво	Приме- чание
6	GBT6170-M8-8-A2L	1 тип шестигранная гайка		1	
7	GBT6177.1-M8-8-A2L	Гайка стороны фланца наговора		1	
8	GBT6187.1-M10-8-A2L	матка винта		1	
9	GBT93-8-A3L	Стандартная пружинная шайба		1	
10	GBT96.1-10-A3L	Большая шайба		3	
11	TD2C451011001	пружина		1	
12	TL02451011667	кронштейн		1	
13	TL02451011681a	вытяжная верёвка		1	
14	TL02451013018	Вал Штыря		2	
15	TS04451012127	нейлоновая втулка		1	
16	TS04451012128	прокладное кольцо		1	
17	TS04451012130	Упор		1	
18	TS04451013002	Держатель гайки		1	
19	TS06451019001	заглушка		2	
20	GBT5783-M8X35-8.8-A2L	Болт с шестигранной головкой		3	
21	GBT5783-M6X20-8.8-A2L	болт		1	
22	GBT96.1-6-A3L	Большая шайба		1	

LOWOL
wyn D05491

TE2C451010000K водительский кабинет в сборе-6



TE2C451010000K водительский кабинет в сборе-6

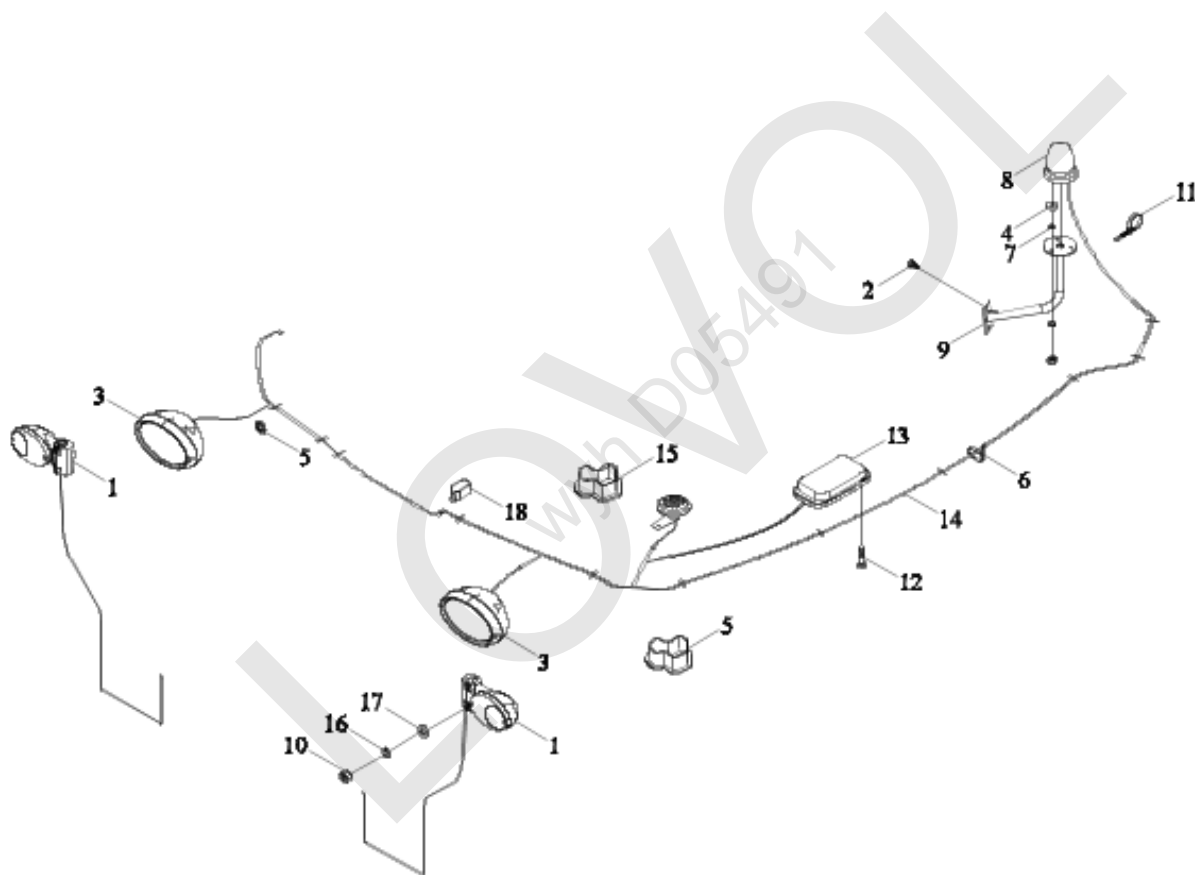
Но- мер	Номер детали	Название детали	Вер- сия	Ко- ли- чес- тво	Приме- чание
	TE2C451010000K	Кабина в сборе		1	
	TE2C451010001K	водительский кабинет		1	
	TL02451015100	крышка		1	
1	GBT16674. 1-M6X20-8. 8-A2L	Болт стороны фланца наговора		16	
2	GBT96. 1-6-A3L	Большая шайба		16	
3	GBT818-M6X12-4. 8-A2L	Винт поперечной канавкой		1	
4	TL02451015000	крышка		1	
4.1	TL02451015004	крышка		1	
4.2	GBT6170-M6-8-A2L	1 тип шестигранная гайка		48	
4.3	GBT93-6-A3L	Стандартная пружинная шайба		48	
4.4	GBT97. 1-6-A3L	Плоская шайба		48	
4.5	TL02451015009	Соединительная пластина		4	
4.6	GBT818-M6X20-4. 8-A2L	Винт поперечной канавкой		28	
4.7	TL02451015008	крышка		1	
4.8	TL02451015006	крышка		1	
4.9	TL02451015007	крышка		1	
4.10	TL02451015005	крышка		1	

TE2C451010000K водительский кабинет в сборе-6 (cont'd.)

Но- мер	Номер детали	Название детали	Вер- сия	Ко- ли- чес- тво	Приме- чание
4.11	TL02451015012	фильтроэлемент		1	
4.12	TL02451015011	Дефлектор		1	
4.13	TS06453015105	болт		2	
4.14	FT65.48.095	зажимный скоба		4	
4.15	GBT818-M6X16-4.8-A2L	Винт с поперечной канавкой		4	
4.16	GBT818-M6X12-4.8-A2L	Винт с поперечной канавкой		2	
4.17	GBT818-M5X10-4.8-A2L	Винт с поперечной канавкой		9	

LOWVOL
wyn D05491

TE2C451010000K водительский кабинет в сборе-7



TE2C451010000K водительский кабинет в сборе-7

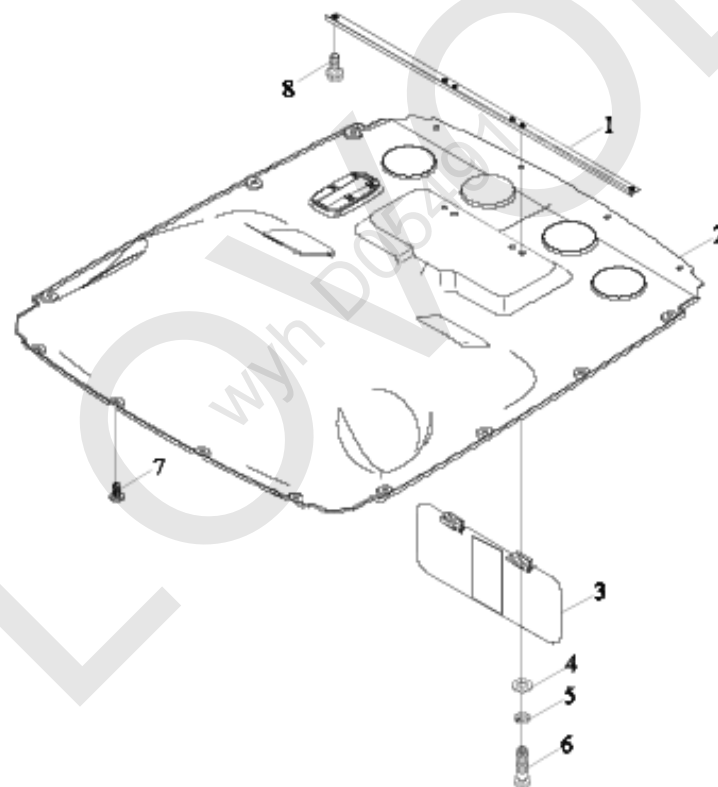
Но- мер	Номер детали	Название детали	Вер- сия	Ко- ли- чес- тво	Приме- чание
	TE2C451010000K	Кабина в сборе		1	
	TE2C451010001K	водительский кабинет		1	
	TE2S486010000K	Монтажный блок жгута проводов верхнего ос- вещения в сборе		1	
1	TS06486020001K	лампа порученья		2	
2	GBT16674. 1-M8X16-8. 8-A2L	Болт стороны фланца наговора		2	
3	TS06486010003	Лампа		2	
4	TG1204. 486-01	Резиновые прокладки		3	
5	TL02486010002	резиновая втулка		1	
6	3203505D9-L	Связи связи		9	
7	GBT96. 1-5-A3L	Большая шайба		3	
8	TG1254. 486. 2	аварийная сигнальная лампа		1	
9	TE2S486010002K	кронштейн		1	
10	GBT6170-M5-8-A2L	1 тип шестигранная гайка		7	
11	Q67405200	стяжная лента		2	
12	GBT845-ST4. 8X16	Само-выстукивая винт головки диска с попер- ечным пазом		4	
13	TS06486010006	внутренне-верхняя лампа		1	

TE2C451010000K водительский кабинет в сборе-7 (cont'd.)

Но- мер	Номер детали	Название детали	Вер- сия	Ко- ли- чес- тво	Приме- чание
14	TE2S486010001K	жгут проводов		1	
15	TL02486010003	резиновая втулка		1	
16	GBT93-5-A3L	Стандартная пружинная шайба		7	
17	GBT97.1-5-A3L	Плоская шайба		4	
18	FT65.48.095	зажимной скоба		5	

LOWOL
wyn D05491

TE2C451010000K водительский кабинет в сборе-8

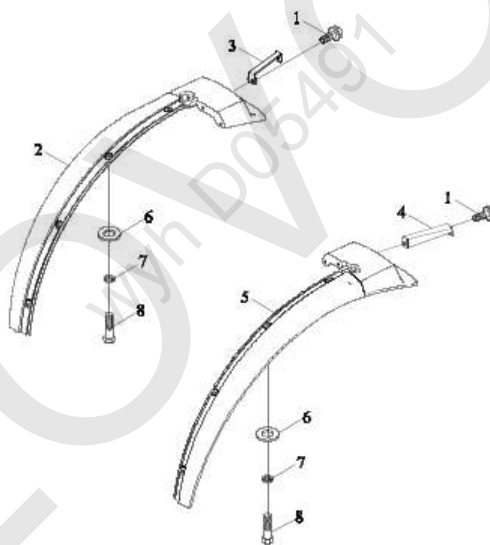


TE2C451010000K водительский кабинет в сборе-8

Но- мер	Номер детали	Название детали	Вер- сия	Ко- ли- чес- тво	Приме- чание
	TE2C451010000K	Кабина в сборе		1	
	TE2C451010001K	водительский кабинет		1	
	TE2L453020000K	Внутренний молдинг в сборе		1	
1	TL02453020005	монтажная плита		1	
2	TL02453020011	Верхний интерьер		1	
3	TL02453020002	Солнцезащитный козырек		1	
4	GBT97. 1-5-A3L	Плоская шайба		4	
5	GBT93-5-A3L	Стандартная пружинная шайба		4	
6	GBT818-M5X25-4. 8-A2L	Винт с поперечной канавкой		4	
7	Q69208	Штифт		16	
8	GBT5789-M6X20-8. 8-A2L	Болт стороны фланца наговора		2	

LOWVOL
wyn D05491

TE2C451010000K водительский кабинет в сборе-9

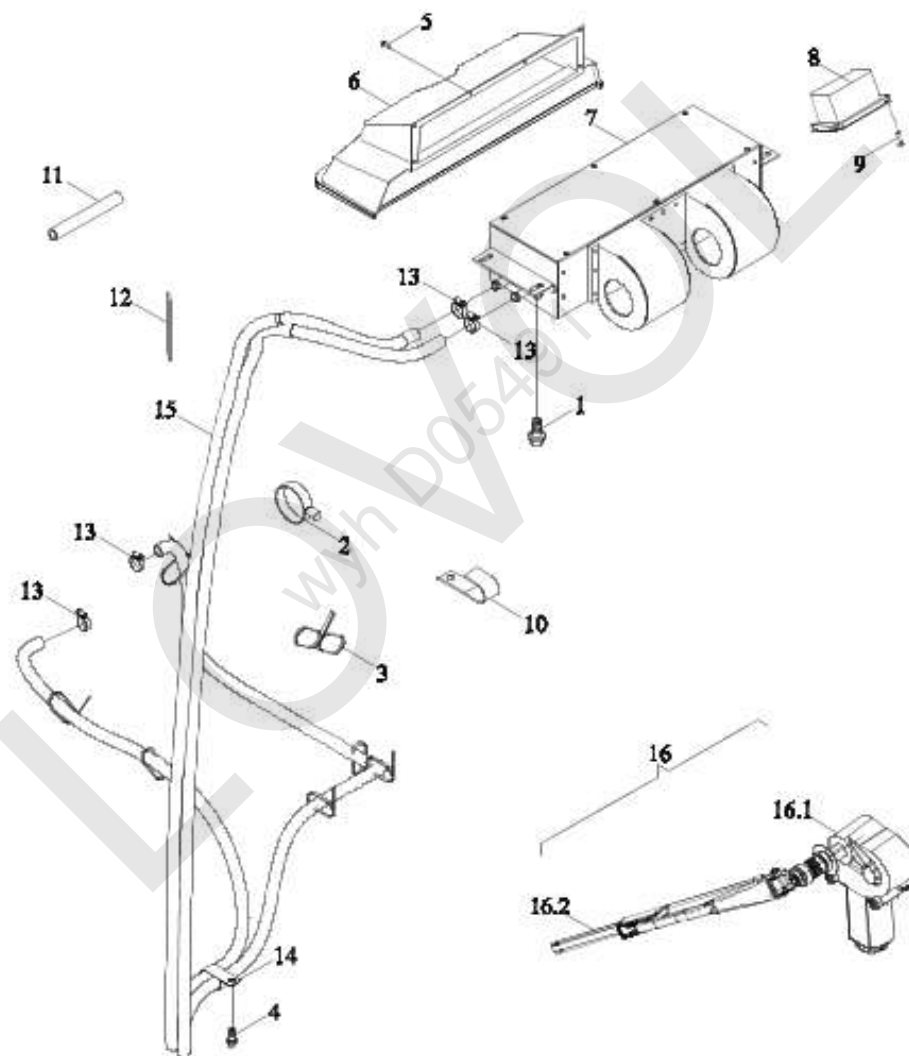


TE2C451010000K водительский кабинет в сборе-9

Но- мер	Номер детали	Название детали	Вер- сия	Ко- ли- чес- тво	Приме- чание
	TE2C451010000K	Кабина в сборе		1	
	TE2C451010001K	водительский кабинет		1	
	TL02455010000	Молдинг заднего брыз- говика в сборе		1	
1	GBT16674. 1-M6X16-8. 8-A2L	Болт стороны фланца наговора		6	
2	TL02455012000	ювелирное изделие		1	
3	TL02455011006	кронштейн		1	
4	TL02455011005	кронштейн		1	
5	TL02455011000	ювелирное изделие		1	
6	GBT96. 1-6-A3L	Большая шайба		8	
7	GBT93-6-A3L	Стандартная пружинная шайба		8	
8	GBT5783-M6X25-8. 8-A2L	Болт шестигранной головкой		8	

LOWVOL
wyn D05491

TE2C451010000K водительский кабинет в сборе-10



TE2C451010000K водительский кабинет в сборе-10

Но- мер	Номер детали	Название детали	Вер- сия	Ко- ли- чес- тво	Приме- чание
	TE2C451010000K	Кабина в сборе		1	
	TE2C451010001K	водительский кабинет		1	
	TE2S810010000K	отопитель		1	
1	GBT16674.1-M8X25-8.8-A2L	Болт стороны фланца наговора		4	
2	3203505D9-L	Связи связи		6	
3	TG3S488010002	гибкий хомут		2	
4	GBT16674.1-M8X20-8.8-A2L	Болт стороны фланца наговора		1	
5	GBT845-ST4.2X16	Само-выстукивая винт головки диска с попер- ечным пазом		6	
6	TE2S810010013K	воздуховод		1	
7	TE2S810010001K	отопитель		1	
8	TE2S810010002K	панель управления		1	
9	GBT819.2-M5X20-8.8-A2L	Винт спотайной голов- кой с поперечной канавкой		4	
10	TB450.485.2	зажимный скоба		1	
11	TC03811030004	циркуляционная труба		1	
12	TE2S810010012K	дисконт		1	
13	Q676B25	рым-скоба		4	
14	TS06811010007	крепежная скоба		1	

TE2C451010000K водительский кабинет в сборе-10 (cont'd.)

Но- мер	Номер детали	Название детали	Вер- сия	Ко- ли- чес- тво	Приме- чание
15	TE2S810010011K	водоотпускная труба		1	
16	TB1S486010002K	Задний стеклоочиститель в сборе		1	
16.1	TB1S486010004K	электродвигатель стеклоочистителя		1	
16.2	TK4860014000	стеклоочиститель		1	

LOWVOL
wyn D05491

TE2C451010000K водительский кабинет в сборе-11

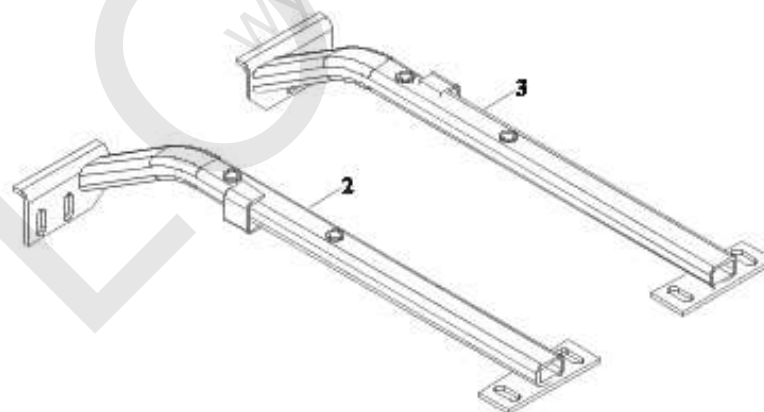
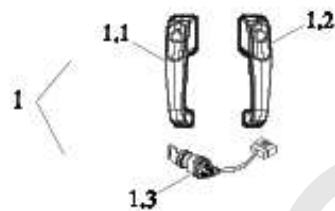
Но- мер	Номер детали	Название детали	Вер- сия	Ко- ли- чес- тво	Приме- чание
	TE2C451010000K	Кабина в сборе		1	
	TE2C451010001K	водительский кабинет		1	
	TE3C484020000K	Монтажный блок жгута провода заднего освеще- ния в сборе		1	
1	TE2S484010003K	кронштейн		1	
2	TE3C484020001K	жгут проводов		1	
3	3203505D9-L	Связи связи		19	
4	TB550. 484. 4	Хвостовой фонарь		2	
5	TS06484010004	Заднее освещение		1	
6	GBT845-ST3. 5X16-A2L	Само-выстукивая винт головки диска с попер- ечным пазом		2	
7	TA700. 484A. 2. 1	номерной фонарь		1	
8	Q67405200	стяжная лента		3	
9	GBT5789-M8X16-8. 8-A2L	Болт стороны фланца наговора		6	
10	TL02484190007a	защитная планка		1	
11	GBT93-8-A3L	Стандартная пружинная шайба		2	
12	GBT70. 1-M8X25-8. 8	Винт с цилиндрической головкой с внутренним шестигранником		2	
13	TL02484190009	защитная планка		1	

TE2C451010000K водительский кабинет в сборе-11 (cont'd.)

Но- мер	Номер детали	Название детали	Вер- сия	Ко- ли- чес- тво	Приме- чание
14	FT65. 48. 095	з а ж и м н ы й с к о б а		3	
15	TS06484010015	п р о к л а д к а		1	
16	GBT97. 1-8-A3L	П л о с к а я ш а й б а		2	

LOWVOL
wyn D05491

TE2C451010000K водительский кабинет в сборе-12

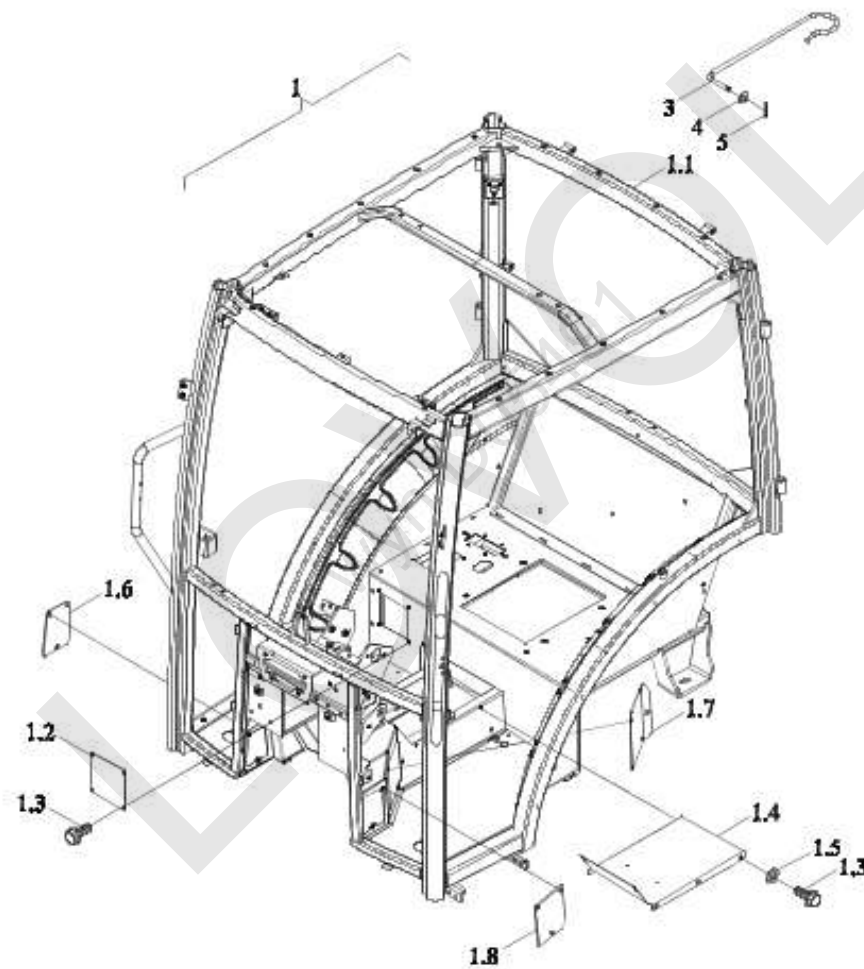


TE2C451010000K водительский кабинет в сборе-12

Но- мер	Номер детали	Название детали	Вер- сия	Ко- ли- чес- тво	Приме- чание
	TE2C451010000K	Кабина в сборе		1	
	TE2C451010001K	водительский кабинет		1	
1	TE1S482030003K	замок		1	
1.1	TS04451013240	ручка		1	
1.2	TS04451014240	ручка		1	
1.3	TL01482150006K	замок зажигания		1	
2	TE2S810010004K	упорная балка		1	
3	TE2S810010003K	упорная балка		1	

LOWVOL
wyn D05491

TE2C451010000K водительский кабинет в сборе-13



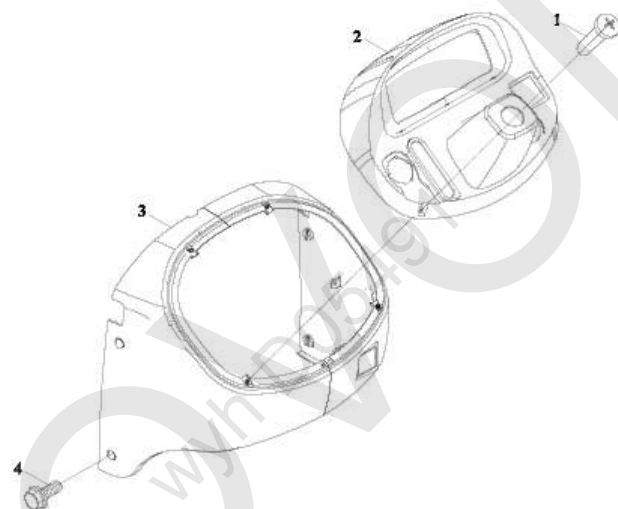
TE2C451010000K водительский кабинет в сборе-13

Но- мер	Номер детали	Название детали	Вер- сия	Ко- ли- чес- тво	Приме- чание
	TE2C451010000K	Кабина в сборе		1	
	TE2C451010001K	водительский кабинет		1	
1	TE2C451010002K	водительский кабинет		1	
1.1	TE2C451010003K	водительский кабинет		1	
1.2	TL02451020054	накладка		1	
1.3	GBT16674. 1-M6X12-8. 8-A2L	Болт стороны фланца наговора		13	
1.4	TE2S451010064Ka	накладка		1	
1.5	GBT97. 1-6-A3L	Плоская шайба		4	
1.6	TL02451020079	передняя плита		1	
1.7	TL02451020078	плита		1	
1.8	TL02451020077	плита		1	

LOWVOL
wyn D05491

TE2S456010000K приборный пульт

LOWVOL
wyn D05491

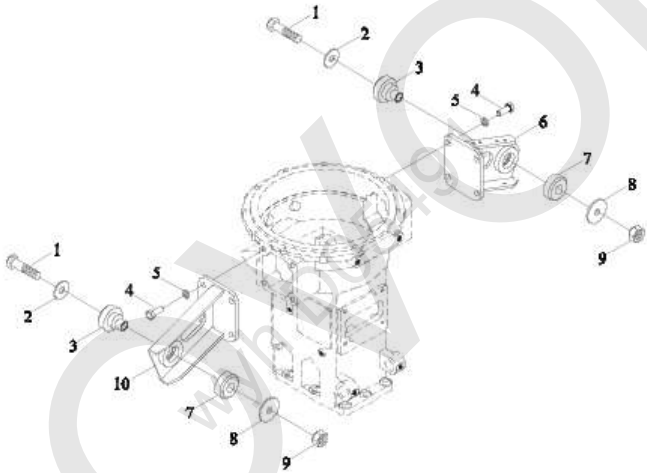


TE2S456010000K приборный пульт

序号	零件图号	零件名称	版本	数量	备注
	TE2S456010000K	仪表台总成		1	
1	GBT818-M5X20-4.8-A2L	十字槽盘头螺钉		4	
2	TE4S456020002	仪表台上盖板		1	
3	TL02456010001	仪表台下盖板		1	
4	GBT16674.1-M6X20-8.8-A2L	六角法兰面螺栓		4	

TL02457020000 П е р е д н и й с о е д и н и т е л ь в с б о р е

LOWEOL
wyn D05491

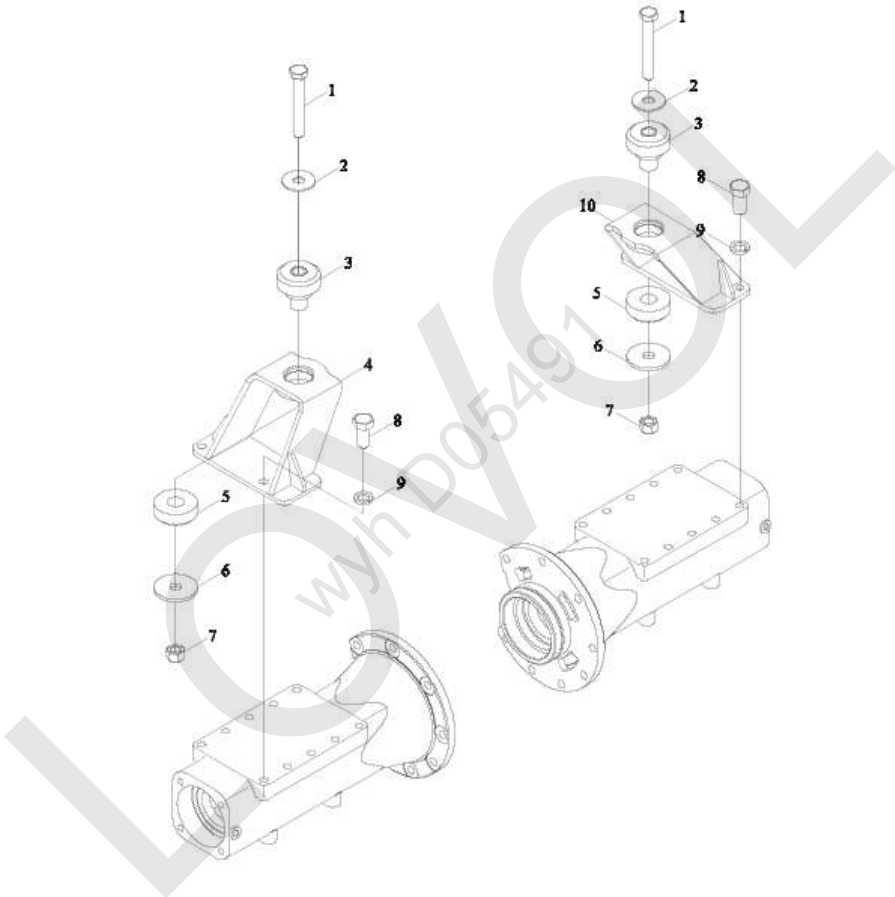


TL02457020000 П е р е д н и й с о е д и н и т е л ь в с б о р е

序号	零件图号	零件名称	版本	数量	备注
	TL02457020000	前连接总成		1	
1	GBT5782-M16X100-10.9-A3L	六角头螺栓		2	
2	GBT96.1-16-A3L	大垫圈		2	
3	TL02457030001	上减震块		2	
4	GBT5783-M14X35-10.9-A3L	六角头螺栓		8	
5	GBT93-14-A3L	标准型弹簧垫圈		8	
6	TL02457021000	左前连接焊合		1	
7	TL02457030002	下减震块		2	
8	TL02457030003	垫圈		2	
9	GBT6184-M16-8-A3L	1型全金属六角锁紧螺母		2	
10	TL02457022000	右前连接焊合		1	

TL02458030000 З а д н и й с о е д и н и т е л ь в с б о р е

LOWEOL
wyn D05491

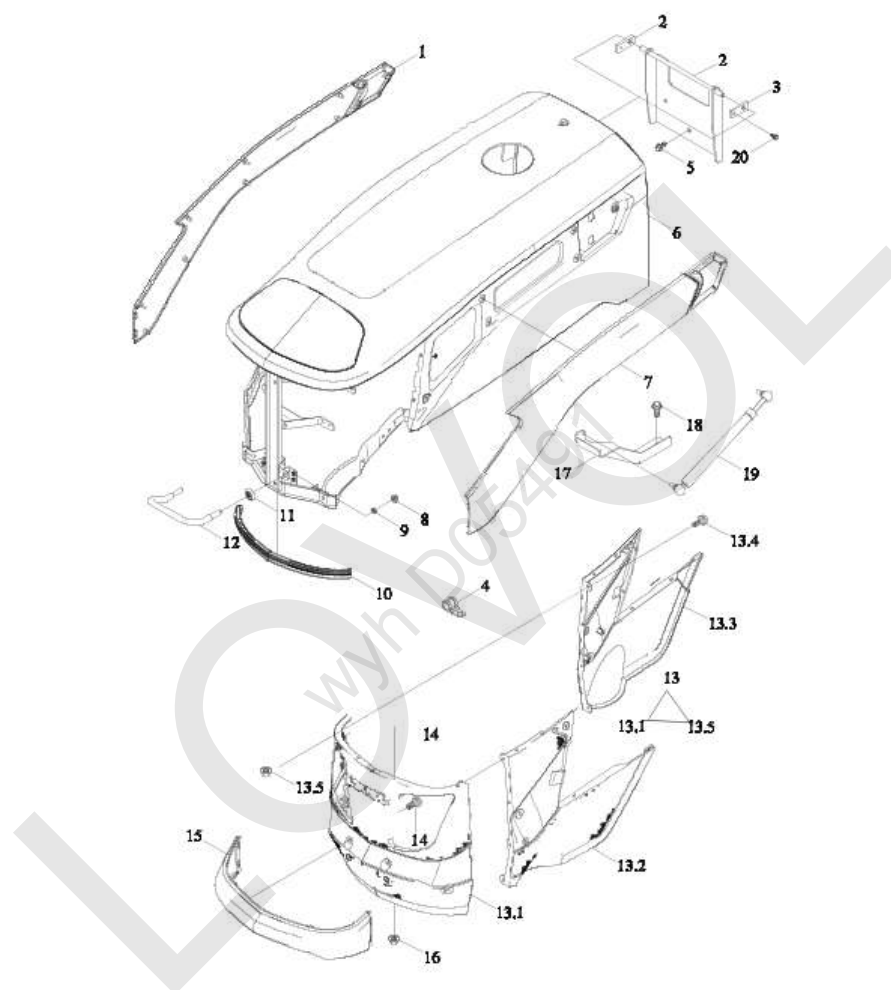


TL02458030000 З а д н и й с о е д и н и т е л ь в с б о р е

序号	零件图号	零件名称	版本	数量	备注
	TL02458030000	后连接总成		1	
1	GBT5782-M16X110-10.9-A3L	六角头螺栓		2	
2	GBT96.1-16-A0P	大垫圈		2	
3	TL02457030001	上减震块		2	
4	TL02458030001	左后连接焊合		1	
5	TL02457030002	下减震块		2	
6	TL02457030003	垫圈		2	
7	GBT6184-M16-8-A3L	1型全金属六角锁紧螺母		2	
8	GBT5783-M12X25-10.9-A3L	六角头螺栓		8	
9	GBT93-12-A3L	标准型弹簧垫圈		8	
10	TL02458030005	右后连接焊合		1	

TE2S471010000K М о н т а ж н ы й б л о к к а п о т а в с б о р е

LOWVOL
wyn D05491



TE2S471010000K М о н т а ж н ы й б л о к к а п о т а в с б о р е

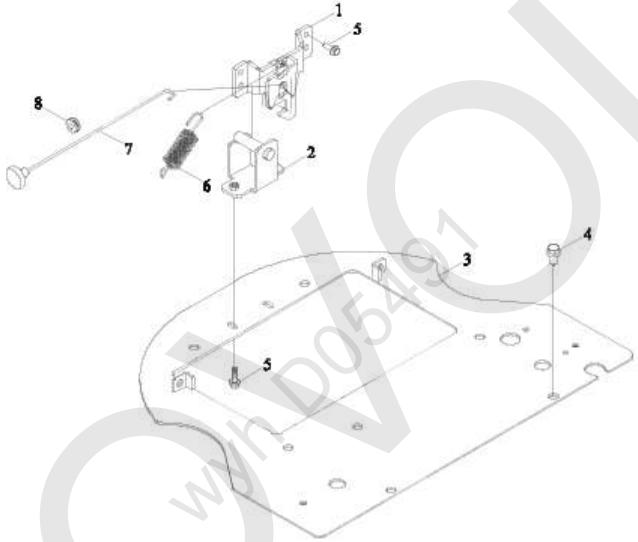
Но- мер	Номер детали	Название детали	Вер- сия	Ко- ли- чес- тво	Приме- чание
	TE2S471010000K	М о н т а ж н ы й б л о к к а п о т а в с б о р е		1	
1	TL02471040007	а р х и т е к т у р н а я н а д е л к а		1	
2	TL02471041029	п е р е х о д н а я п л о щ а д к а		1	
3	TL02471041026	щ и т		2	
4	FT65. 48. 095	з а ж и м н ы й с к о б а		3	
5	GBT16674. 1-M8X16-8. 8-A2L	б о л т		3	
6	TE2S471010001K	к а п о т м а ш и н ы		1	
7	TL02471040006	а р х и т е к т у р н а я н а д е л к а		1	
8	GBT6170-M12-8-A3L	м а т к а в и н т а		2	
9	GBT93-12-A3L	п р о к л а д н о е к о л ь ц о		2	
10	TL02471040008	б у ф е р н ы й п о л о с		1	
11	TD800. 471A-05	п о д у ш к а		2	
12	TL02471040010	р у ч к а		1	
13	TL02471040020	с е т к а		1	
13.1	TL02471040002	с е т к а		1	
13.2	TL02471040003	с е т к а		1	
13.3	TL02471040004	б о к о в а я п л и т а		1	
13.4	GBT16674. 1-M6X16-8. 8-A2L	б о л т		8	
13.5	GBT6177. 1-M6-8-A2L	м а т к а в и н т а		8	
14	GBT16674. 1-M6X12-8. 8-A2L	б о л т		25	

TE2S471010000K М о н т а ж н ы й б л о к к а п о т а в с б о р е (cont'd.)

Но- мер	Номер детали	Название детали	Вер- сия	Ко- ли- чес- тво	Приме- чание
15	TL02471040005	архитектурная наделка		1	
16	GBT6177.1-M6-8-A2L	матка винта		34	
17	TE2S471010005K	кронштейн		1	
18	GBT16674.1-M8X25-8.8-A2L	болт		2	
19	TL02471040022	пружина		1	
20	GBT16674.1-M6X16-8.8-A2L	болт		2	

TE2C473010000K М е х а н и з м б л о к и р о в к и к а п о т а в с б о р е

LOVOL
wyn D05491

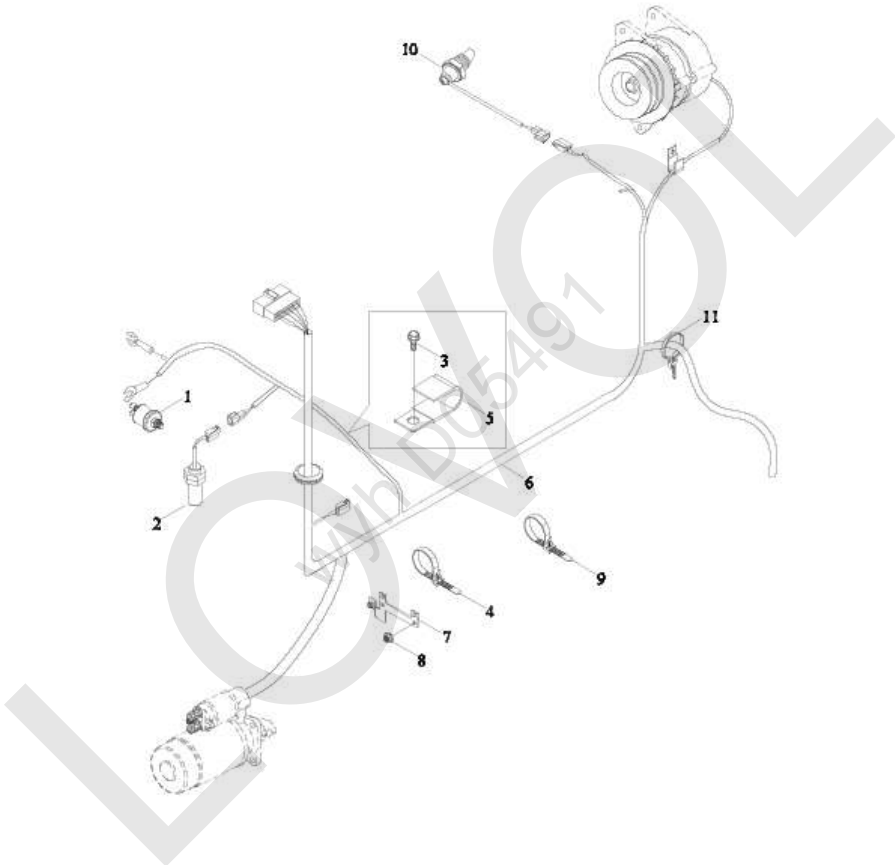


TE2C473010000K Механизм блокировки капота в сборе

Но- мер	Номер детали	Название детали	Вер- сия	Ко- ли- чес- тво	Приме- чание
	TE2C473010000K	Механизм блокировки капота в сборе	001	1	
1	TE2S473010011Ka	замок капота машины		1	
2	TY1S473010006Ka	стойка запора		1	
3	TE2C473010001K	прокладочный лист		1	
4	GBT5789-M8X16-8.8-A2L	Болт стороны фланца наговора		4	
5	GBT16674.1-M6X16-8.8-A2L	Болт стороны фланца наговора		6	
6	TL02473020009a	пружина		1	
7	TE4S473010101	тяга		1	
8	TB450.473-02	разиновый диафрагма		1	

TE2L481010000K М о н т а ж н ы й б л о к ж г у т а п р о в о д о в д в и г а т е л я в с б о р е

LOWVOL
wyn D05491

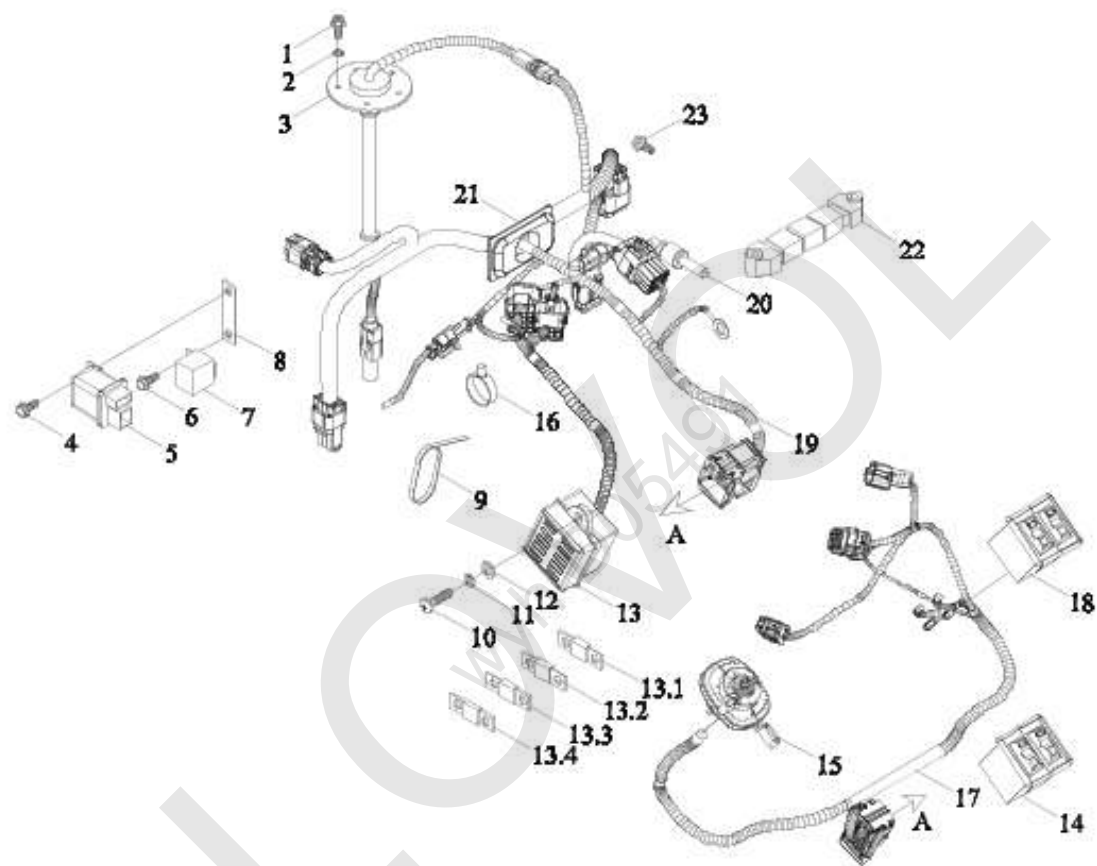


TE2L481010000K М о н т а ж н ы й б л о к ж г у т а п р о в о д о в д в и г а т е л я в с б о р е

Но- мер	Номер детали	Название детали	Вер- сия	Ко- ли- чес- тво	Приме- чание
	TE2L481010000K	М о н т а ж н ы й б л о к ж г у т а п р о в о д о в д в и г а т е л я в с б о р е	001	1	
1	FT300. 48. 073a	с и г н а л и з а т о р		1	
2	TE2S481020003K	д а т ч и к		1	
3	GBT16674. 1-M10X16-8. 8-A3L	Б о л т с т о р о н ы ф л а н ц а н а г о в о р а		2	
4	3203505D9-L	С в я з и с в я з и		4	
5	FT304. 48L. 203	з а ж и м н ы й с к о б а		2	
6	TE2S481010001K	ж г у т п р о в о д о в		1	
7	TE2L481010003K	к р е п ё ж н а я п л а с т и н к а		1	
8	GBT6177. 1-M8-8-A2L	Г а й к а с т о р о н ы ф л а н ц а н а г о в о р а		2	
9	Q67405400	с т я ж н а я л е н т а		2	
10	TL02481030006	д а т ч и к		1	
11	Q67405100	с т я ж н а я л е н т а		6	

TE2C482060000K М о н т а ж н ы й б л о к ж г у т а п р о в о д о в к у з о в а в с б о р е

LOWVOL
wyn D05491



TE2C482060000K М о н т а ж н ы й б л о к ж г у т а п р о в о д о в к у з о в а в с б о р е

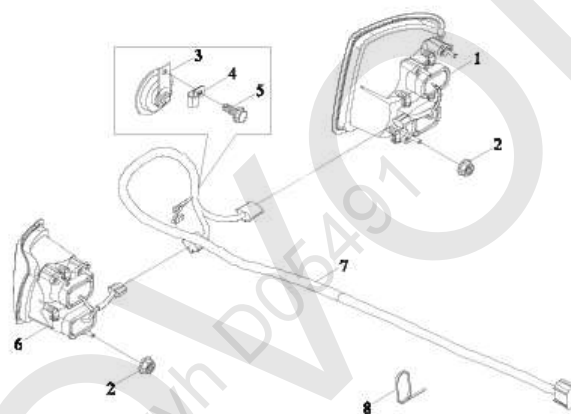
Но- мер	Номер детали	Название детали	Вер- сия	Ко- ли- чес- тво	Приме- чание
	TE2C482060000K	М о н т а ж н ы й б л о к ж г у т а п р о в о д о в к у з о в а в с б о р е	001	1	
1	TS04481050005	в и н т		5	
2	GBT93-4-A3L	С т а н д а р т н а я п р у ж и н н а я ш а й б а		5	
3	TL02482110005	д а т ч и к		1	
4	GBT5789-M6X16-8.8-A2L	Б о л т с т о р о н ы ф л а н ц а н а г о в о р а		1	
5	FT300.48.055	р е л е		1	
6	GBT5789-M6X12-8.8-A2L	Б о л т с т о р о н ы ф л а н ц а н а г о в о р а		1	
7	TE2S482010007K	р е л е		1	
8	TE2S482010009K	к р е п ё ж н а я п л а с т и н к а		1	
9	Q67405100	с т я ж н а я л е н т а		20	
10	GBT818-M6X25-4.8-A2L	В и н т с п о п е р е ч н о й к а н а в к о й		4	
11	GBT93-6-A3L	С т а н д а р т н а я п р у ж и н н а я ш а й б а		4	
12	GBT97.1-6-A3L	П л о с к а я ш а й б а		4	
13	TE2S482010002K	н а д е ж н а я к о р о б к а		1	
13.1	TD9600000500	з а щ е л к а		1	
13.2	TD9600000700	з а щ е л к а		3	

TE2C482060000K М о н т а ж н ы й б л о к ж г у т а п р о в о д о в к у з о в а в с б о р е (cont'd.)

Но- мер	Номер детали	Название детали	Вер- сия	Ко- ли- чес- тво	Приме- чание
13.3	TD9600000800	з а щ е л к а		6	
13.4	TD9600000900	з а щ е л к а		2	
14	TE3C482020003K	в ы к л ю ч а т е л ь		1	
15	TE2S482010003K	в ы к л ю ч а т е л ь		1	
16	3203505D9-L	С в я з и с в я з и		20	
17	TE2S482010013K	ж г у т п р о в о д о в		1	
18	TE2S482010005K	в ы к л ю ч а т е л ь		1	
19	TE2S482030003K	ж г у т п р о в о д о в		1	
20	RV03701000007	в ы к л ю ч а т е л ь		2	
21	TS04482010008	М а н ж е т а п р о в о д а		1	
22	TH1C482050004	Б л о к р е л е		1	
23	GBT5789-M8X16-8.8-A2L	Б о л т с т о р о н ы ф л а н ц а н а г о в о р а		3	

TE2S483010000K М о н т а ж н ы й б л о к ж г у т а п р о в о д о в п е р е д н е г о
о с в е щ е н и я в с б о р е

LOWVOL
wyn D05491

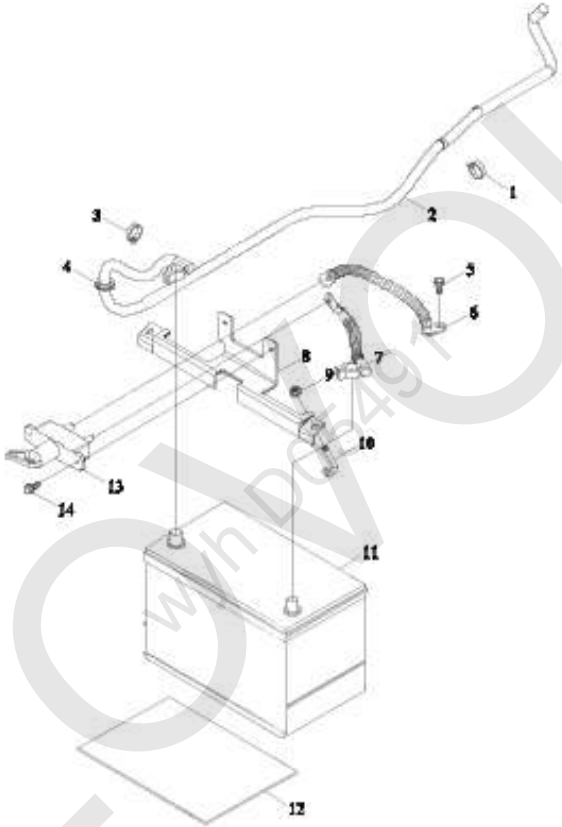


TE2S483010000K М о н т а ж н ы й б л о к ж г у т а п р о в о д о в п е р е д н е г о
о с в е щ е н и я в с б о р е

序号	零件图号	零件名称	版本	数量	备注
	TE2S483010000K	前灯线束安装总成		1	
1	TE2S483010001K	右前灯总成		1	
2	GBT6177.1-M6-8-A2L	六角法兰面螺母		6	
3	TD800.483B.3	电喇叭		1	
4	TS04481010006	线束紧固夹		1	
5	GBT16674.1-M8X25-8.8-A2L	六角法兰面螺栓		1	
6	TE2S483010002K	左前灯总成		1	
7	TL02483030003	前灯线束总成		1	
8	Q67405200	塑料紧箍带		4	

TE2S485040000K установка аккумуляторов в сборе

LOWVOL
wyn D05491

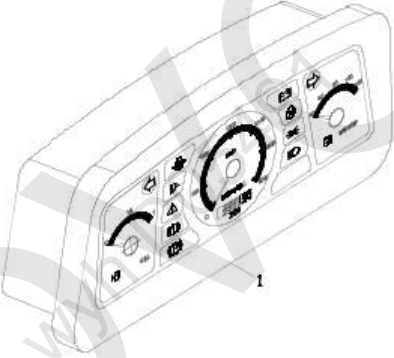


TE2S485040000K установка аккумуляторов в сборе

Но- мер	Номер детали	Название детали	Вер- сия	Ко- ли- чес- тво	Приме- чание
	TE2S485040000K	установка аккумуля- торов в сборе	001	1	
1	3203505D9-L	Связи связи		4	
2	TE2S485040006K	кабель		1	
3	TC05485050001	Связи связи		1	
4	FT65. 48. 093	Манжета провода		1	
5	GBT16674. 1-M8X16-8. 8-A2L	Болт стороны фланца наговора		1	
6	TE2S485040005K	кабель		1	
7	TE2S485040004K	кабель		1	
8	TE2S485040001K	нажимная плита		1	
9	GBT6177. 1-M8-8-A2L	Гайка стороны фланца наговора		2	
10	TE2S485040003K	тяга		2	
11	TE250. 24B. 1L	аккумулятор		1	
12	FT250. 24B. 103	резиная шкура		1	
13	TC03485080003	выключатель		1	
14	GBT16674. 1-M6X20-8. 8-A2L	Болт стороны фланца наговора		2	

TE2S487020000K Комбинация приборов в сборе

LOWVOL
wyn D05491

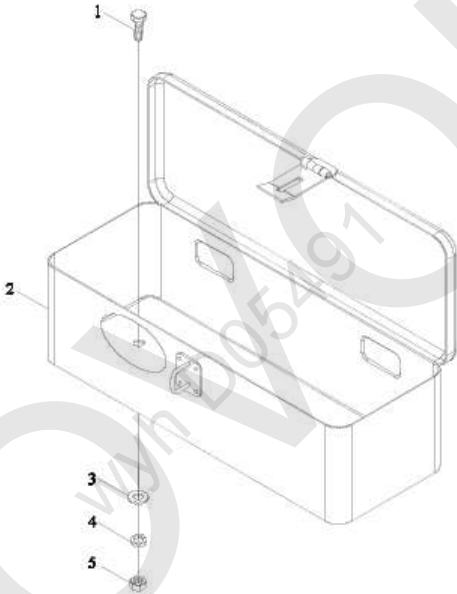


TE2S487020000K Комбинация приборов в сборе

Но- мер	Номер детали	Название детали	Вер- сия	Ко- ли- чес- тво	Приме- чание
1	TE2S487020000K	Комбинация приборов в сборе	001	1	

FT250.49.001 М о н т а ж н ы й б л о к и н с т р у м е н т а л ь н о г о я щ и к а в с б о р е

LOWLOL
wyn D05491

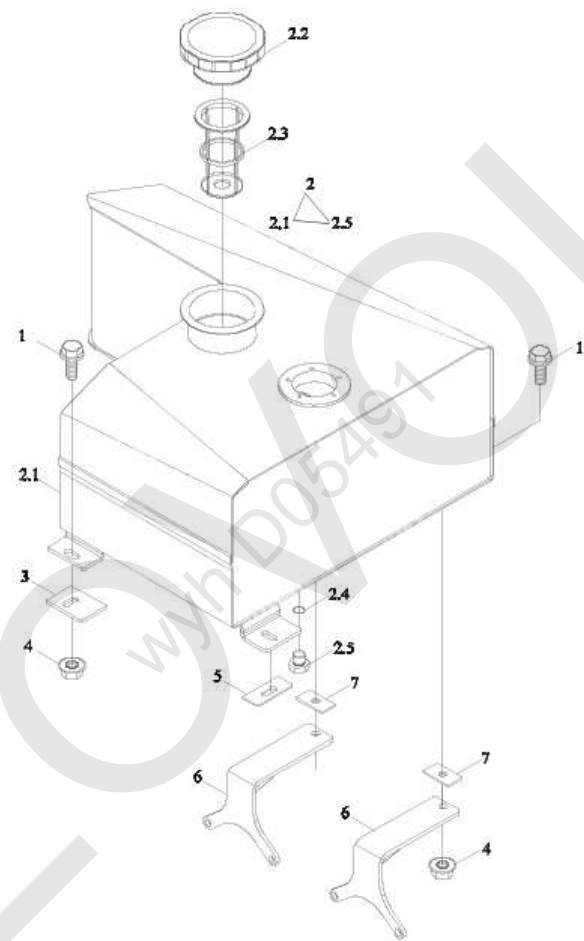


FT250.49.001 Монтажный блок инструментального ящика в сборе

Но- мер	Номер детали	Название детали	Вер- сия	Ко- ли- чес- тво	Приме- чание
	FT250.49.001	Монтажный блок инстру- ментального ящика в сборе	001		
1	GBT5781-M8X20-4.8-A2L	болт		2	
2	FT250.49.010	Набор инструментов в сборе		1	
3	GBT97.1-8-A0P	шайба		2	
4	GBT93-8-A0P	шайба		2	
5	GBT6170-M8-8-A2L	Гайка		2	

TE2S501010000K М о н т а ж н ы й б л о к т о п л и в н о г о б а к а в с б о р е

LOWVOL
wyn D05491

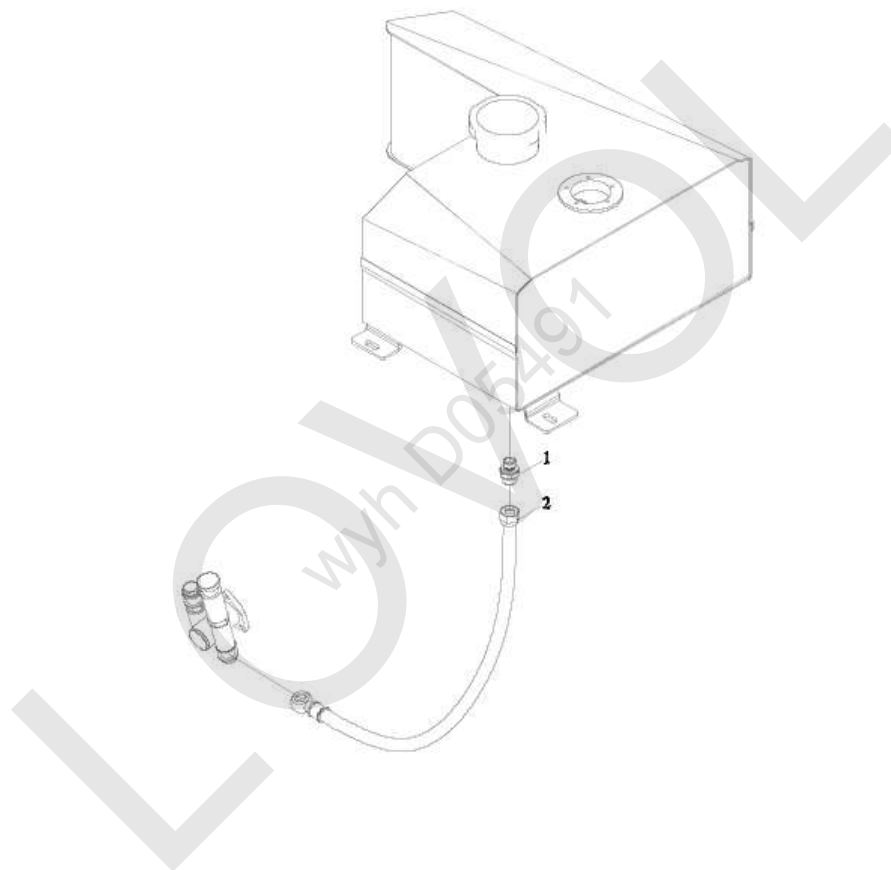


TE2S501010000K М о н т а ж н ы й б л о к т о п л и в н о г о б а к а в с б о р е

序号	零件图号	零件名称	版本	数量	备注
	TE2S501010000K	油箱装配总成		1	
1	GBT5789-M8X25-8.8-A2L	六角法兰面螺栓		4	
2	TE2S501010001K	油箱总成		1	
2.1	TE2S501010002K	油箱焊合		1	
2.2	TD800.501A.1.1	油箱盖		1	
2.3	TE300.50D.1.2	滤网总成		1	
2.4	TS09580010005	O形圈13.3X2.2-M16X1.5		1	
2.5	FT250.50.107	放油塞		1	
3	TL02501080010	减震圈		1	
4	GBT6177.1-M8-8-A2L	六角法兰面螺母		4	
5	TL02502020028	减震圈		1	
6	TE2S501010008K	油箱支架焊合		2	
7	TE2S501010006K	减震圈		2	

TE2S503010000K м а с л о п р о в о д

LOWVOL
wyn D05491

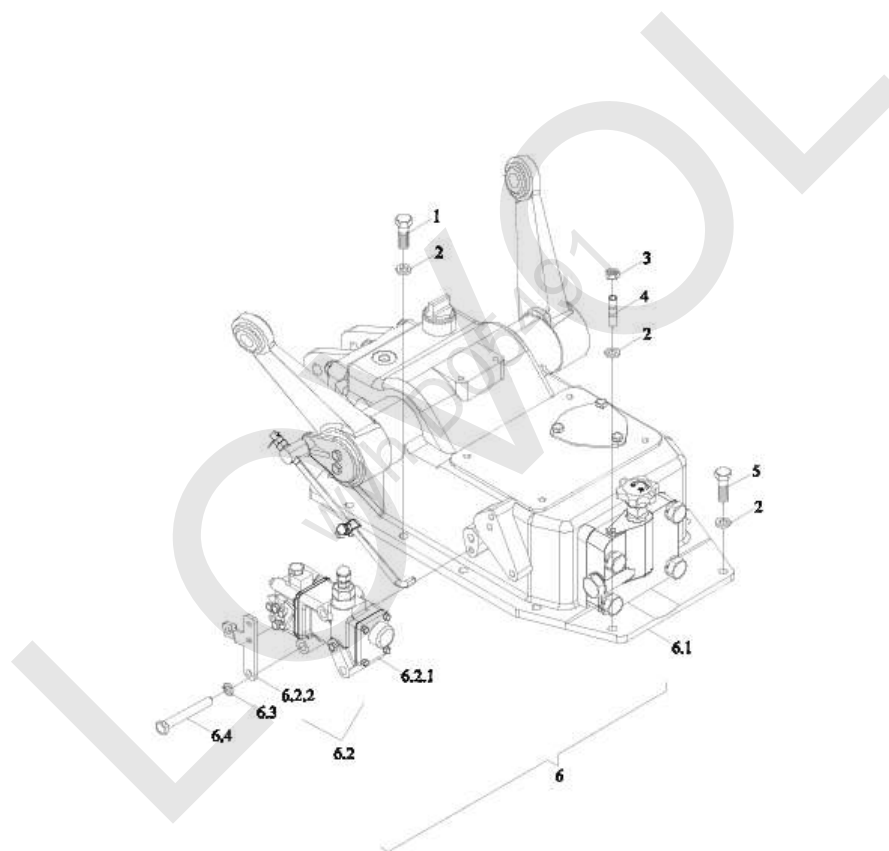


TE2S503010000K м а с л о п р о в о д

序号	零件图号	零件名称	版本	数量	备注
	TE2S503010000K	输油管路总成		1	
1	GV04701010039	端直通接头装配16-18		1	
2	TE2S503010001K	输油管		1	

LOWVOL
wyn D05491

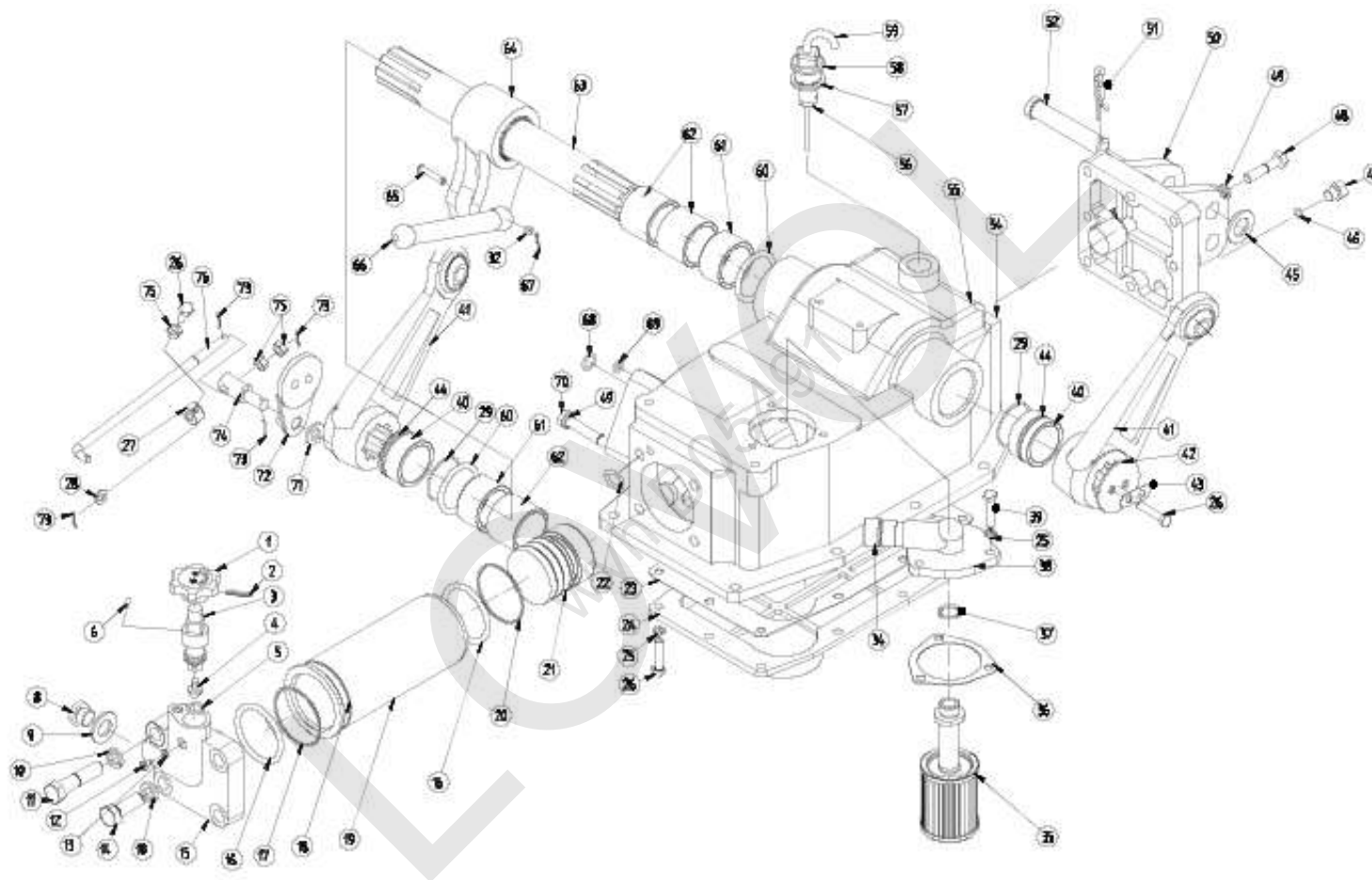
TE2L55106000K М о н т а ж н ы й б л о к п о д ъ е м н и к а в с б о р е - 1



TE2L551060000K М о н т а ж н ы й б л о к п о д ъ е м н и к а в с б о р е -1

Но- мер	Номер детали	Название детали	Вер- сия	Ко- ли- чес- тво	Приме- чание
	TE2L551060000K	М о н т а ж н ы й б л о к п о д ъ е м - н и к а в с б о р е	001	1	
1	GBT5783-M10X30-10.9-A3L	б о л т		9	
2	TE250.55-03	п р о к л а д н о е к о л ь ц о		12	
3	GBT6170-M10-10-A3L	м а т к а в и н т а		2	
4	GBT899-M10X25-10.9-A3L	ш п и л ь к а		2	
5	GBT5783-M10X25-10.9-A3L	б о л т		1	
6	TE2L551060001K	П о д ъ е м н и к в с б о р е		1	
6.1	TE2L551060002K	п о д ъ е м н о е у с т р о й с т в о в с б о р е		1	
6.2	TE2L551060004K	М о н т а ж н ы й б л о к р а с п р е - д е л и т е л я в с б о р е		1	
6.2.1	TE2L551060005K	р а с п р е д е л и т е л ь		1	
6.2.2	TL02570050006	у п р а в л я ю щ е е п л е ч о		1	
6.3	GBT93-10-A3L	п р о к л а д н о е к о л ь ц о		3	
6.4	GBT5782-M10X80-8.8-A2L	б о л т		3	

TE2L55106000K М о н т а ж н ы й б л о к п о д ъ е м н и к а в с б о р е - 2



TE2L55106000K М о н т а ж н ы й б л о к п о д ъ е м н и к а в с б о р е - 2

Но- мер	Номер детали	Название детали	Вер- сия	Ко- ли- чес- тво	Приме- чание
	TE2L551060002K	п о д ъ е м н о е у с т р о й с т в о в с б о р е		1	
1	E300. 55. 140A	м а х о в и к		1	
2	GBT879-4X20	ш т ы р ь		1	
3	FT250. 55. 128A	к л а п а н н ы й р ы ч а г		1	
4	YT18. 55. 129	р е г у л и р у ю щ и й к л а п а н		1	
5	GBT1235-22X2. 4	к о л ь ц о в ф о р м е О		1	
6	300. 55. 138	ш т ы р ь		1	
8	25. 55. 109A	в в е р т ы ш		1	
9	JBT982-18	п р о к л а д н о е к о л ь ц о		1	
10	GBT93-14	п р о к л а д н о е к о л ь ц о		4	
11	GBT5782-M16X55	б о л т		1	
12	GBT828-M5X6X4-22H	в и н т		1	
13	GBT97. 1-5	п р о к л а д н о е к о л ь ц о		1	
14	GBT5782-M16X50	б о л т		3	
15	TE300. 55. 126A	г о л о в к а ц и л и н д р а		1	
16	GBT3452. 1-77. 5X3. 55	к о л ь ц о в ф о р м е О		2	
17	GBT3452. 1-90X3. 55	к о л ь ц о в ф о р м е О		1	
18	YT300B. 55. 117	о г р а н и ч и т е л ь н о е к о л ь ц о		1	
19	YT300B. 55. 114A	ц и л и н д р		1	
20	E300. 55. 117	о г р а н и ч и т е л ь н о е к о л ь ц о		1	

TE2L551060000K М о н т а ж н ы й б л о к п о д ъ е м н и к а в с б о р е - 2 (cont'd.)

Но- мер	Номер детали	Название детали	Вер- сия	Ко- ли- чес- тво	Приме- чание
21	300.55.012A	п о р ш е н ь		1	
22	GBT1235-18X2.4	к о л ь ц о в ф о р м е О		1	
23	TE300.55.116	п о д у ш к а		1	
24	TE300.55.115	б а ш м а к		1	
25	GBT93-8	п р о к л а д н о е к о л ь ц о		15	
26	GBT5783-M8X20	б о л т		17	
27	18.55.110	щ и т		1	
28	GBT97.1-8	п р о к л а д н о е к о л ь ц о		1	
29	GBT3452.1-43.7X1.8	к о л ь ц о в ф о р м е О		2	
34	FT254.58.140	П р е д о х р а н и т е л ь р е з ь б ы		1	
35	TE300.55.014	ф и л ь т р		1	
36	YT18.54.125	п р о к л а д к а		1	
37	GBT3452.1-20X2.65	к о л ь ц о в ф о р м е О		1	
38	FT254.58.138	к р ы ш к а		1	
39	GBT5783-M8X25	б о л т		3	
40	TE250.55.132	г е р м е т и ч е с к а я у к у п о р к а		2	
41	TE300.55.013	п о д ъ е м н о е п л е ч о		2	
42	18.55.109	н а ж и м н а я п л и т а		1	
43	18.55.111	п о д у ш к а		1	
44	GBT3452.1-48.7X1.8	к о л ь ц о в ф о р м е О		2	

TE2L551060000K М о н т а ж н ы й б л о к п о д ъ е м н и к а в с б о р е - 2 (cont'd.)

Но- мер	Номер детали	Название детали	Вер- сия	Ко- ли- чес- тво	Приме- чание
45	GBT97. 1-20	прокладное кольцо		1	
46	JBT982-12	герметическая прокладка		1	
47	18. 55. 108	спускная пробка		1	
48	GBT5782-M10X45	болт		8	
49	GBT93-10	прокладное кольцо		11	
50	FT250. 55. 015	торцовый щит		1	
51	150. 31. 105	запирающий штырь		1	
52	18. 55. 107	соединительный штифт		1	
54	18. 55. 159	подушка		1	
55	TE300. 55. 101	корпус картера		1	
56	18. 55. 021	маслоизмеритель		1	
57	18. 55. 104	подушка		1	
58	150. 55. 022	вентиляционная пробка		1	
60	TE250. 55. 110	кольцо в форме О		2	
61	TE250. 55. 111	втулка вала		2	
62	TE250. 55. 114	отсечная втулка		3	
63	TE300. 55. 103	вал		1	
64	18. 55. 133-1	Внутренний подъемный рычаг		1	
65	GBT882-B6X50	ось штыря		1	

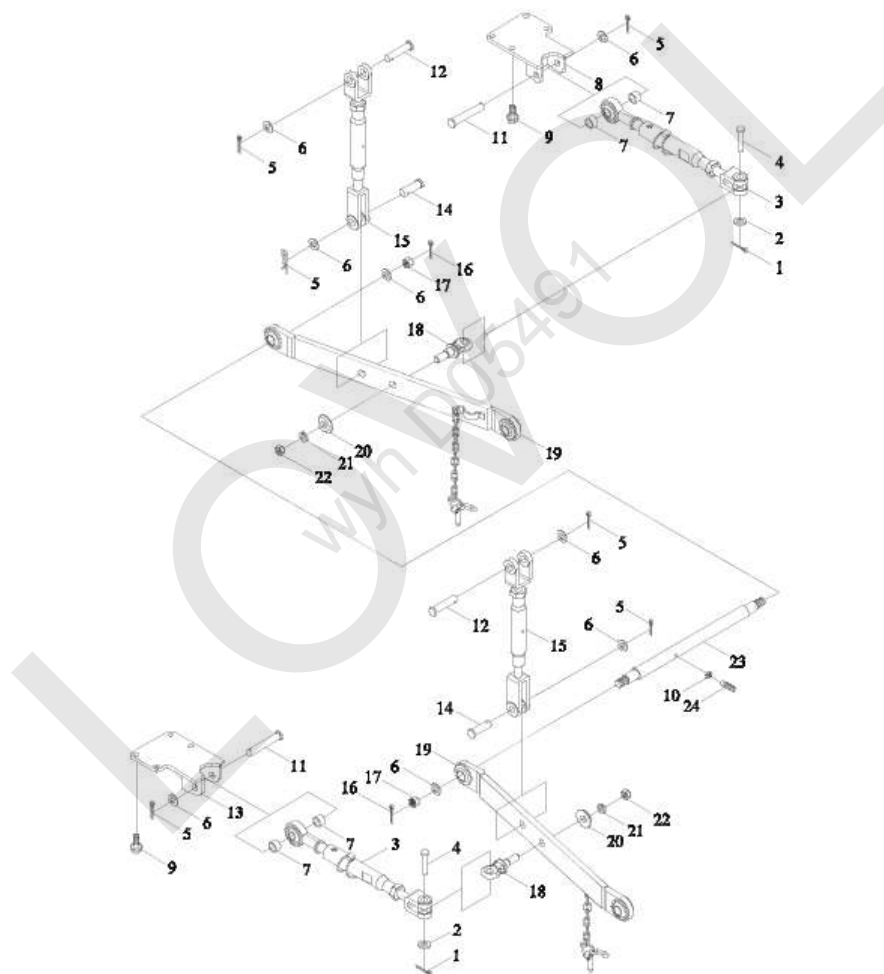
TE2L551060000K М о н т а ж н ы й б л о к п о д ъ е м н и к а в с б о р е - 2 (cont'd.)

Но- мер	Номер детали	Название детали	Вер- сия	Ко- ли- чес- тво	Приме- чание
66	TE300.55.132	т о р к а т е л ь		1	
67	GBT91-2X12	ш т ы р ь		1	
68	GBT3452.1-19X2.65	к о л ь ц о в ф о р м е О		1	
69	GBT3452.1-13.2X2.65	к о л ь ц о в ф о р м е О		1	
70	GBT5782-M10X75	б о л т		3	
71	GBT97.1-12	п р о к л а д н о е к о л ь ц о		1	
72	18.55.145	щ и т о к		1	
73	GBT91-2X16	ш п л и н т		3	
74	14.55.107	о с ь ш т ы р я		1	
75	GBT6170-M8	м а т к а в и н т а		3	
76	DF400.55.108	р е г у л и р у ю щ и й в а л		1	

LOWVOL
wyn D05491

LOWVOL
wyn D05491

TL02561050000 Подвеска в сборе-1



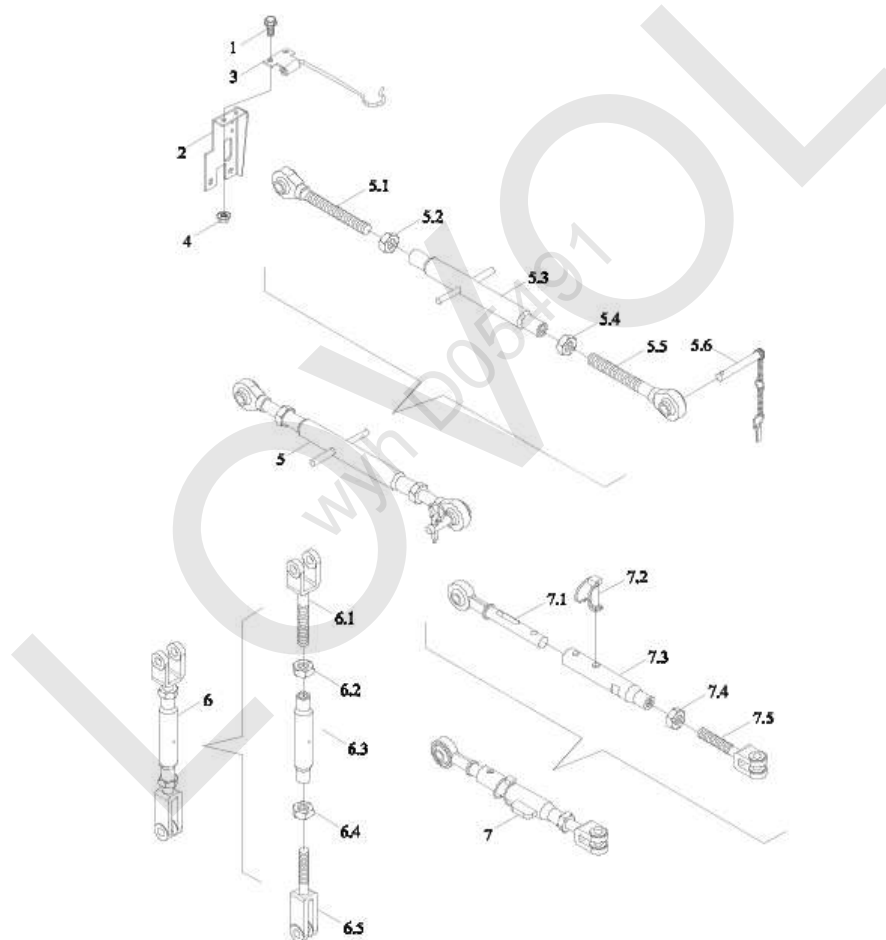
TL02561050000 Подвеска в сборе-1

序号	零件图号	零件名称	版本	数量	备注
	TL02561050000	悬挂机构总成		1	
1	GBT91-5X32-A3L	开口销		2	
2	GBT97.1-18-A3L	平垫圈		2	
3	TE300.56.3a	限位杆总成		2	
4	GBT882-B18X55-A3L	销轴		2	
5	GBT91-3.2X36-A3L	开口销		6	
6	GBT97.1-20-A3L	平垫圈		8	
7	FT300.56A.103	套		4	
8	TE300.56.4a	右限位杆支架焊合		1	
9	GBT16674.1-M14X30-10.9-A3L	六角法兰面螺栓		8	
10	GBT6172.1-M12-04-A3L	六角薄螺母		1	
11	TE300.56-07	限位杆连接销		2	
12	FT300.56A.101	提升杆上联接销		2	
13	TE300.56.5a	左限位杆支架焊合		1	
14	TE300.56-03	提升杆下连接销		2	
15	TE300.56.2	提升杆总成		2	
16	GBT91-4X40-A3L	开口销		2	
17	GBT6178-M20-8-A9L	1型六角开槽螺母		2	
18	TE300.56-11	限位杆后连接销		2	
19	TE300.56.1	下拉杆总成		2	

TL02561050000 Подвеска в сборе-1 (cont'd.)

序号	零件图号	零件名称	版本	数量	备注
20	TE300. 56-02	圆板		2	
21	GBT93-16-A3L	标准型弹簧垫圈		2	
22	GBT6170-M16-8-A3L	1型六角螺母		2	
23	TE300. 56-04	下拉杆固定轴		1	
24	FT250. 56. 125	止动螺钉		1	

TL02561050000 Подвеска в сборе-2



TL02561050000 Подвеска в сборе-2

序号	零件图号	零件名称	版本	数量	备注
	TL02561050000	悬挂机构总成		1	
1	GBT16674.1-M8X20-8.8-A2L	六角法兰面螺栓		2	
2	TE3C561040001	上拉杆固定卡组合支架		1	
3	TL02561020003a	上拉杆固定卡组合		1	
4	GBT6177.1-M8-8-A2L	六角法兰面螺母		2	
5	FT250.56.012a	上拉杆总成		1	
5.1	FT250.56.017	上拉杆前调节杆总成		1	
5.2	GBT6171-M22X1.5-8-A3L	1型六角螺母		1	
5.3	FT250.56.031	调节螺管焊合		1	
5.4	GBT6171-M22X1.5-LH-8-A3L	1型六角螺母		1	
5.5	FT250.56.019	上拉杆后调节杆总成		1	
5.6	FT300.56A.113	锁销链总成		1	
6	TE300.56.2	提升杆总成		2	
6.1	TE300.56.2-02a	提升杆上联接叉		1	
6.2	TE300.56.2-03	梯形螺母Tr22X2		1	
6.3	TE300.56.2.1a-01	提升螺管		1	
6.4	TE300.56.2-04	左旋梯形螺母Tr22X2		1	
6.5	TE300.56.2-01a	提升杆下连接叉		1	
7	TE300.56.3a	限位杆总成		2	
7.1	TE300.56.3a.1	伸缩杆球头总成		1	

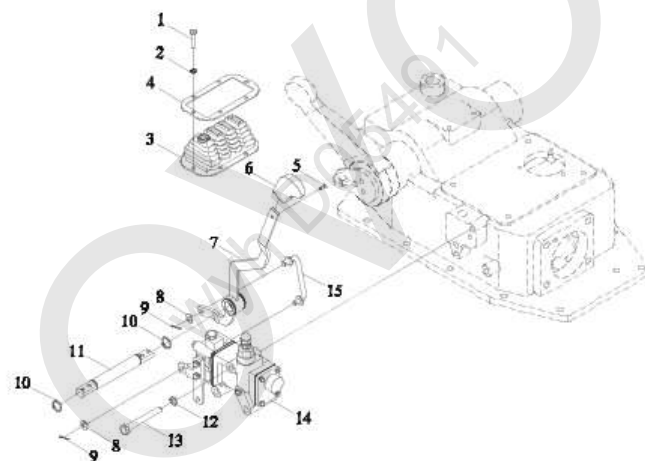
TL02561050000 Подвеска в сборе-2 (cont'd.)

序号	零件图号	零件名称	版本	数量	备注
7.2	FT300.56A.023	限位杆锁销组合		1	
7.3	TE300.56.3a-01	伸缩导管		1	
7.4	GBT6170-M22-8-A9L	1型六角螺母		1	
7.5	TE300.56.3a-02	限位杆调节螺杆		1	

LOWVOL
wyn D05491

LOWOL
wyn D05491

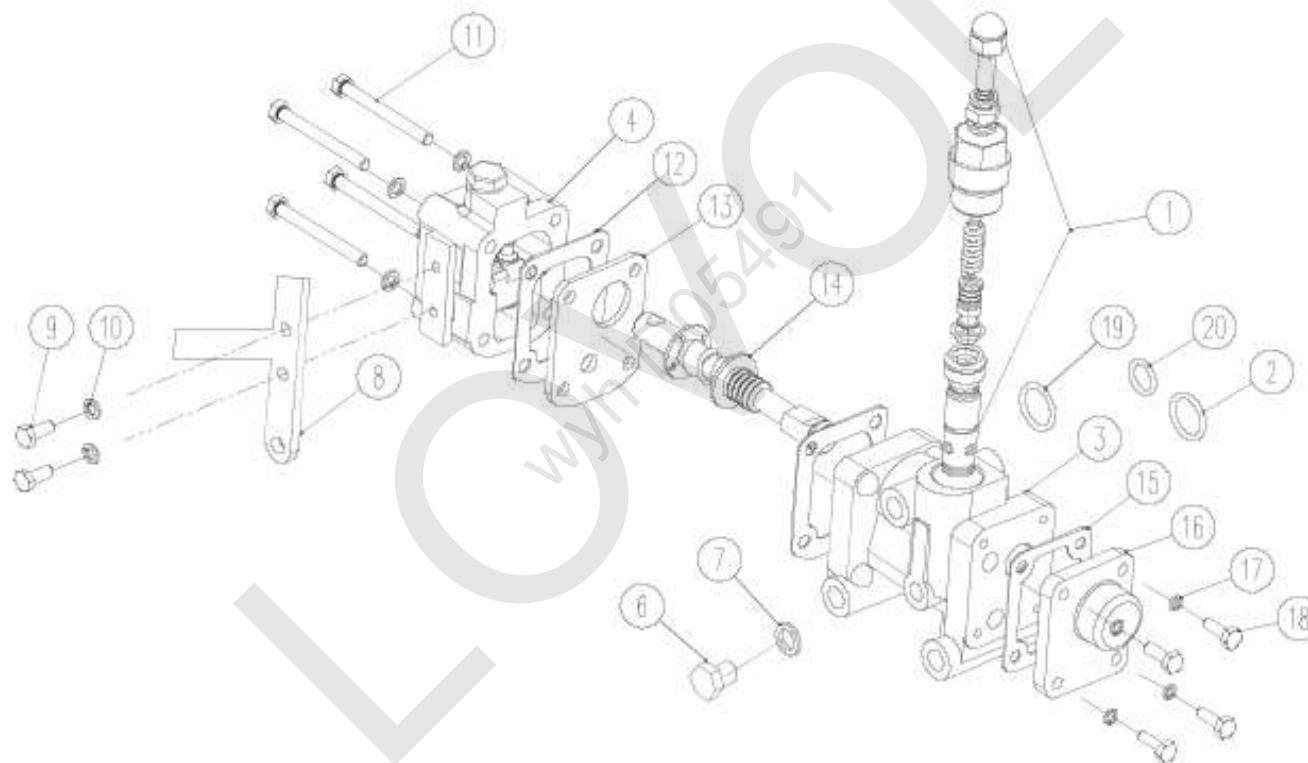
TL02570050000 Р а с п р е д е л и т е л ь в с б о р е - 1



TL02570050000 Р а с п р е д е л и т е л ь в с б о р е-1

序号	零件图号	零件名称	版本	数量	备注
	TL02570050000	分配器总成		1	
1	GBT5782-M6X30-8.8-A2L	六角头螺栓		4	
2	GBT93-6-A3L	标准型弹簧垫圈		4	
3	TE254.582H-09a	密封套		1	
4	TE254.582H-10	钢板垫		1	
5	GBT68-M4X10-4.8-A2L	开槽沉头螺钉		1	
6	TB504.552-04	手柄头		1	
7	TL02570050001	操纵臂总成		1	
8	GBT97.1-8-A3L	平垫圈		2	
9	GBT91-2X16-A3L	开口销		2	
10	GBT894.1-18	轴用弹性挡圈		2	
11	TL02570050009	固定轴		1	
12	GBT93-10-A3L	标准型弹簧垫圈		3	
13	GBT5782-M10X80-10.9-A3L	六角头螺栓		3	
14	TL02570050013	分配器装配总成		1	
15	TL02570050007	分配器操纵拉杆总成		1	

TL0257005000 Р а с п р е д е л и т е л ь в с б о р е-2



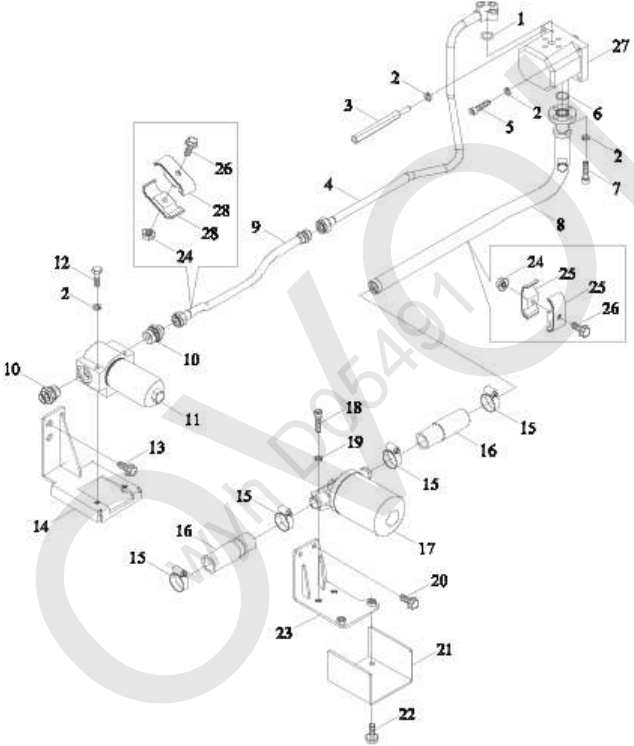
TL02570050000 Р а с п р е д е л и т е л ь в с б о р е - 2

序号	零件图号	零件名称	版本	数量	备注
	TL02570050013	分配器装配总成		1	
1	18FP. 57A. 012	安全阀总成		1	
2	GBT3452. 1-21. 2X2. 65	O型圈		1	
3	18FP. 57A. 104B-1	分配器壳体		1	
4	TE250. 57. 013	后盖总成		1	
6	TE250. 55. 300	堵塞M10X1		1	
7	GBT3765-8. 1X1. 6	O型圈		1	
8	TL02570050006	操纵臂3		1	
9	GBT5783-M6X14	螺栓		2	
10	GBT93-6	垫圈		6	
11	GBT5782-M6X60	螺栓		4	
12	18FP. 57. 107B	后盖纸垫		2	
13	18FP. 57. 106	挡板		1	
14	18FP. 57. 010B	滑阀总成		1	
15	18FP. 57. 103B	前盖纸垫		1	
16	18FP. 57. 102	前盖		1	
17	GBT93-5	垫圈		4	
18	GBT5783-M5X18	螺栓		4	
19	GBT3452. 1-19X2. 65	O型圈		1	
20	GBT3452. 1-13. 2X2. 65	O型圈		1	

LOWVOL
wyn D05491

TE2L581040000K М а с л я н ы й ф и л ь т р м а с л о п р о в о д а м а с л я н о г о н а с о с а в
с б о р е

LOWVOL
wyn D05491



TE2L581040000K М а с л я н ы й ф и л ь т р м а с л о п р о в о д а м а с л я н о г о н а с о с а в
с б о р е

Но- мер	Номер детали	Название детали	Вер- сия	Ко- ли- чес- тво	Приме- чание
	TE2L581040000K	М а с л я н ы й ф и л ь т р м а с л о - п р о в о д а м а с л я н о г о н а - с о с а в с б о р е	001	1	
1	GBT3452.1-18.0X2.65G	У п л о т н и т е л ь н о е р е з и - н о в о е к о л ь ц о д л я г и д р о п н е в м а т и к и		1	
2	GBT93-8-A3L	С т а н д а р т н а я п р у ж и н н а я ш а й б а		13	
3	TL02581010001	б о л т		2	
4	TE2L581030015K	м а с л о п р о в о д		1	
5	GBT70.1-M8X35-8.8-A2L	В и н т с ц и л и н д р и ч е с к о й г о л о в к о й с в н у т р е н н и м ш е с т и г р а н н и к о м		5	
6	GBT3452.1-21.2X1.80G	У п л о т н и т е л ь н о е р е з и - н о в о е к о л ь ц о д л я г и д р о п н е в м а т и к и		1	
7	GBT70.1-M8X25-8.8-A2L	В и н т с ц и л и н д р и ч е с к о й г о л о в к о й с в н у т р е н н и м ш е с т и г р а н н и к о м		4	
8	TE2L581040001K	м а с л о п р о в о д		1	
9	TE2L581040003K	м а с л о п р о в о д		1	
10	TY1S403010024K	с т ы к		2	
11	RAV1603010003	ф и л ь т р		1	
12	GBT5782-M8X65-8.8-A2L	Б о л т с ш е с т и г р а н н о й г о л о в к о й		2	

TE2L581040000K М а с л я н ы й ф и л ь т р м а с л о п р о в о д а м а с л я н о г о н а с о с а в
с б о р е (cont'd.)

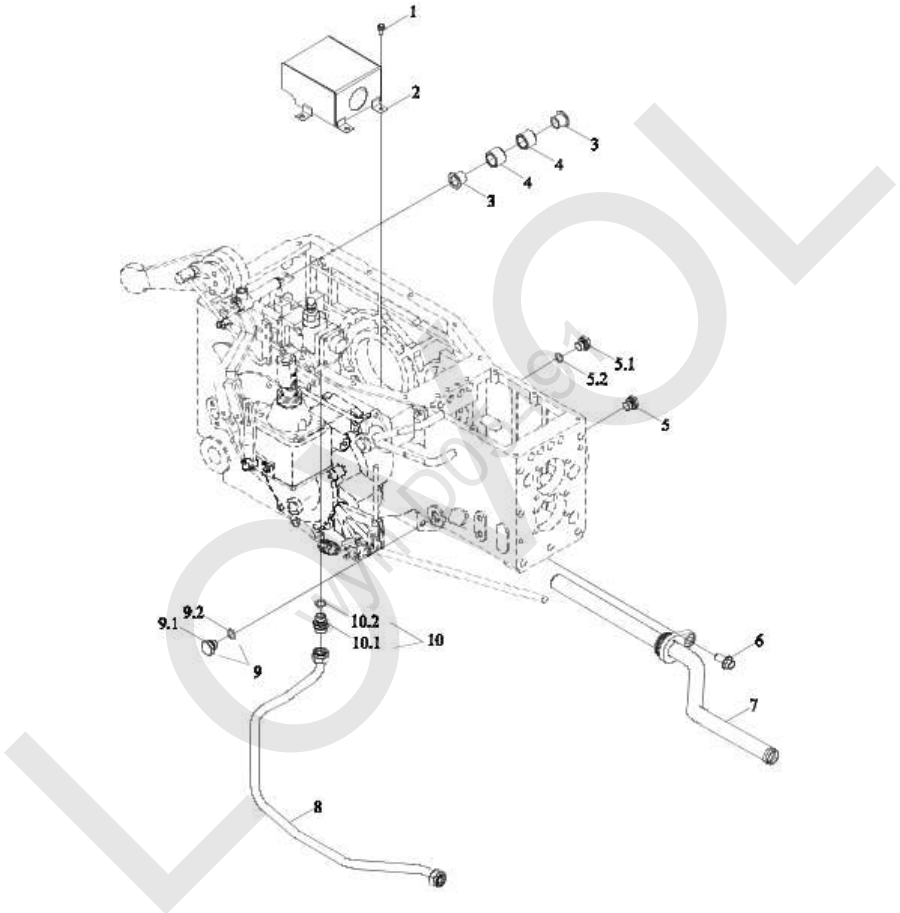
Но- мер	Номер детали	Название детали	Вер- сия	Ко- ли- чес- тво	Приме- чание
13	GBT16674.1-M12X20-8.8-A3L	Болт стороны фланца наговора		2	
14	TE2L581030009K	кронштейн		1	
15	Q67638	Тип обрuch шланга приво- да червяб		4	
16	TE2L581040002K	масловсасывающая труба		2	
17	TB504.581E.2	фильтр		1	
17.1	TB504.581E.2.2	Фильтр всасывания масла		1	
18	GBT70.1-M10X40-8.8	Винт с цилиндрической головкой с внутренним шестигранником		2	
19	GBT93-10-A3L	Стандартная пружинная шайба		2	
20	GBT16674.1-M8X16-8.8-A2L	Болт стороны фланца наговора		2	
21	TE2L581030017K	кожух-обтекатель		1	
22	GBT16674.1-M10X20-8.8-A2L	Болт стороны фланца наговора		2	
23	TE2L581040004K	кронштейн		1	
24	GBT6177.1-M8-8-A2L	Гайка стороны фланца наговора		2	

TE2L581040000K М а с л я н ы й ф и л ь т р м а с л о п р о в о д а м а с л я н о г о н а с о с а в
с б о р е (cont'd.)

Но- мер	Номер детали	Название детали	Вер- сия	Ко- ли- чес- тво	Приме- чание
25	TS06582130051	з а ж и м м а с л о п р о в о д а и р е з и н о в а я п р о к л а д к а		2	
26	GBT16674.1-M8X50-8.8-A2L	Б о л т с т о р о н ы ф л а н ц а н а г о в о р а		2	
27	TL04581010019	Н а с о с с з у б ч а т о й п е р е д а ч е й		1	
28	TE2L581030004K	з а ж и м м а с л о п р о в о д а и р е з и н о в а я п р о к л а д к а		2	

TE2L582080000K м а с л о п р о в о д

LOWVOL
wyn D05491

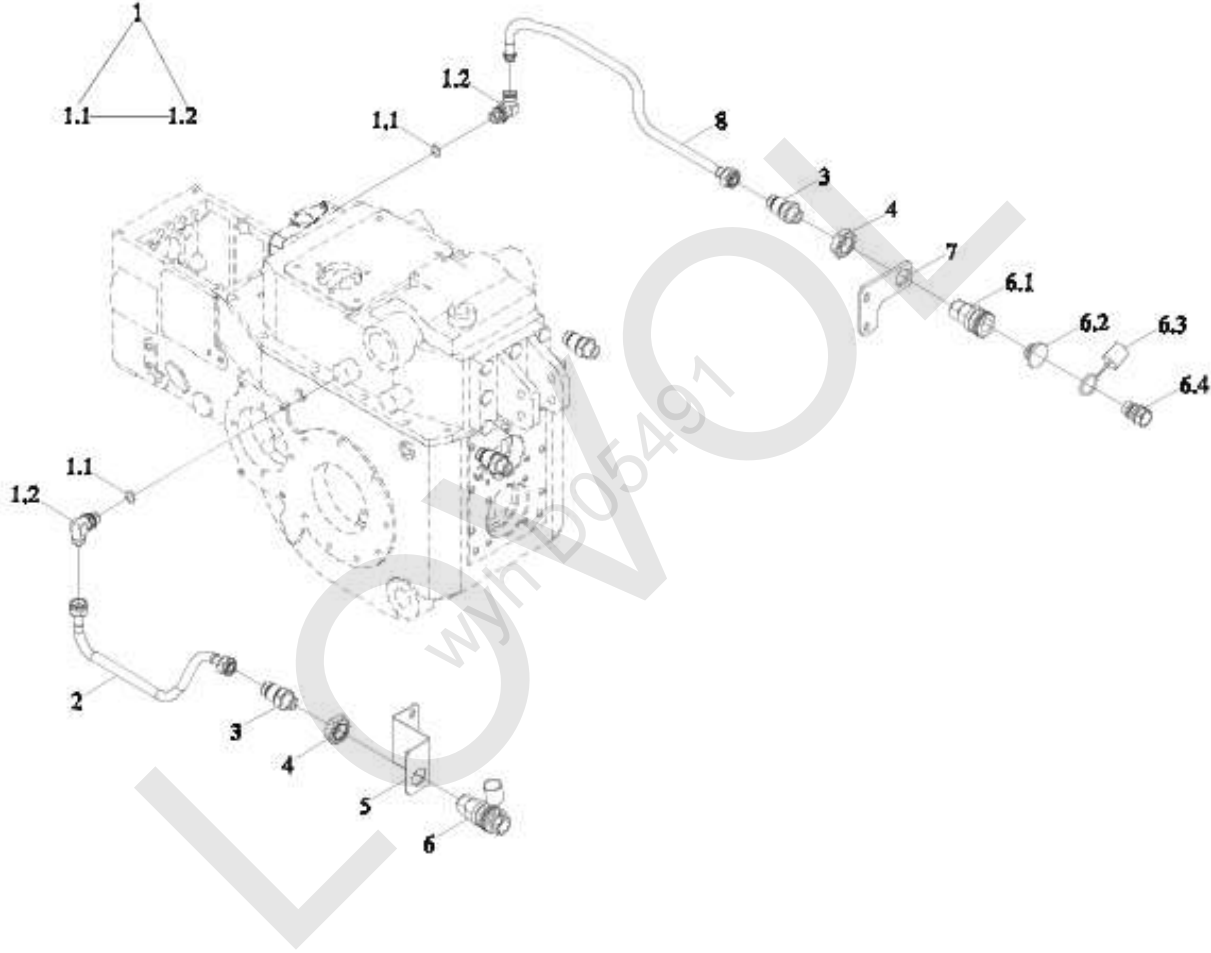


TE2L582080000K м а с л о п р о в о д

Но- мер	Номер детали	Название детали	Вер- сия	Ко- ли- чес- тво	Приме- чание
	TE2L582080000K	маслопровод	001	1	
1	GBT16674.1-M6X12-8.8-A2L	Болт стороны фланца наговора		4	
2	TE2S582010024K	сварка диафрагмы		1	
3	TE254.582H.11-01	нейлоновая втулка		2	
4	TE254.582H.11.1-02	втулка		2	
5	CP5A701020010	ввёртыш		2	
5.1	CP5A701020011	ввёртыш		1	
5.2	TS09580010005	кольцо в форме O		1	
6	GBT16674.1-M12X25-8.8-A2L	Болт стороны фланца наговора		1	
7	TE2L582050001K	масловсасывающая труба		1	
8	TE2L582080001K	маслопровод		1	
9	TE2L582050007K	ввёртыш		1	
9.1	TE2L582050008K	ввёртыш		1	
9.2	TS09580010006	кольцо в форме O		1	
10	TS06582130048	стык		1	
10.1	GBT3733-L15	стык		1	
10.2	TS09580010006	кольцо в форме O		1	

TE2L583020000K к л а п а н

LOWVOL
wyn D05491

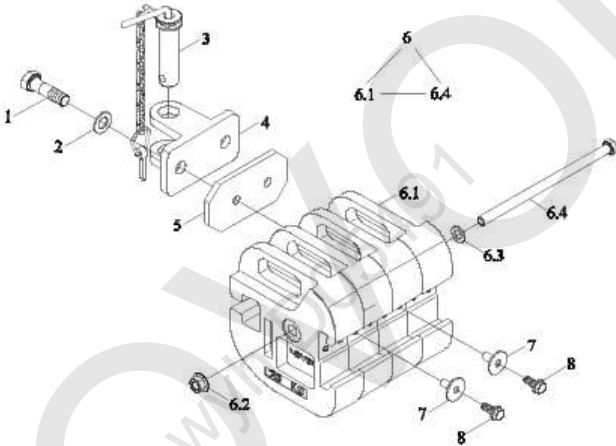


TE2L583020000K клапан

Но- мер	Номер детали	Название детали	Вер- сия	Ко- ли- чес- тво	Приме- чание
	TE2L583020000K	клапан	001	1	
1	TC04582140012	стык		2	
1.1	TS09580010006	кольцо в форме O		1	
1.2	GBT3738-L15	стык		1	
2	TE2L583010003K	Сварка возвратной трубы		1	
3	TA700.582-01	Переходное соединение		2	
4	GBT6173-M27X2-05-A3L	Шестигранная тонкая гайка		2	
5	TE2L583010006K	кронштейн		1	
6	FT354.58A.030	стык		2	
6.1	FT354.58A.031	стык		1	
6.2	FT354.58A.103	обкладка		1	
6.3	FT354.58A.302	крышка		1	
6.4	FT354.58A.032	стык		1	
7	TE2L583010005K	кронштейн		1	
8	TE2L583020001K	маслопровод		1	

TE1S742010000K переднее противовес в сборе

LOWVOL
wyn D05491

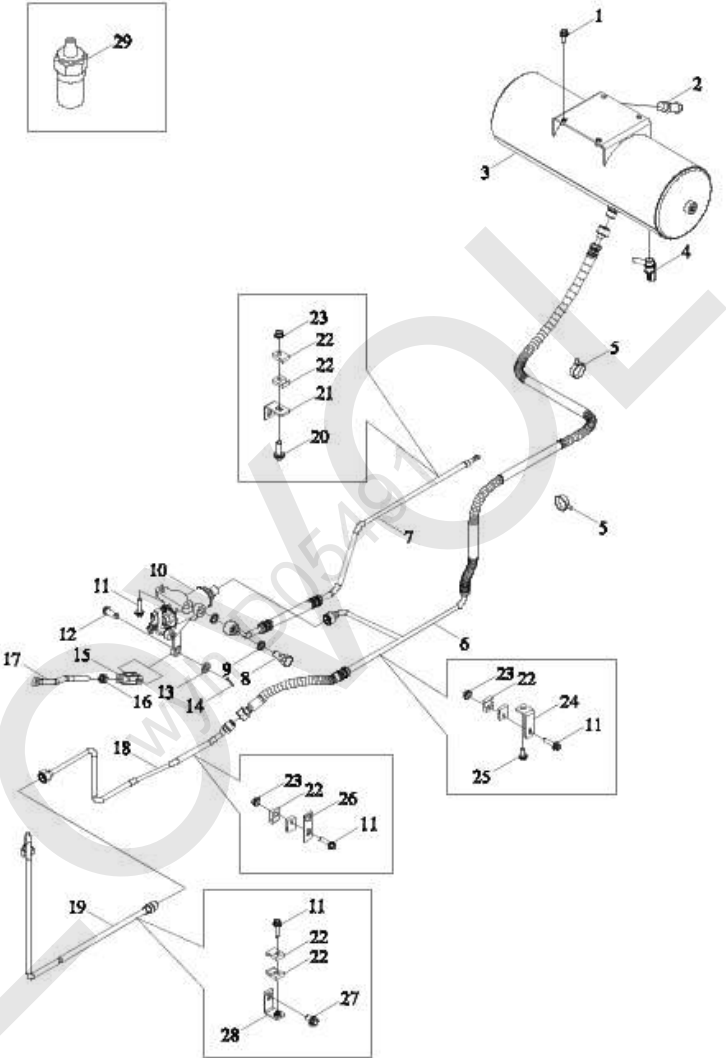


TE1S742010000K переднее противовес в сборе

Но- мер	Номер детали	Название детали	Вер- сия	Ко- ли- чес- тво	Приме- чание
	TE1S742010000K	переднее противовес в сборе	002	1	
1	TE254. 742-04	болт		2	
2	GBT97. 1-20-A3L	Плоская шайба		2	
3	TB400. 74A. 2	Буксировочный палец и блокировочный палец в сборе		1	
4	TE254. 742-02	тяговое ушко		1	
5	TE254. 742-08	тяговая планка		1	
6	TE1S742010200K	противовес		1	
6.1	TE1L742010002K	противовесный блок		4	
6.2	GBT6177. 1-M16-8-A3L	Гайка стороны фланца наговора		1	
6.3	GBT97. 1-16-A3L	Плоская шайба		1	
6.4	TE1S742010202K	болт		1	
7	TE254. 742. 3	прокладочный лист		2	
8	GBT16674. 1-M10X40-10. 9-A3L	Болт стороны фланца наговора		2	

TE2C800020000K Пневматический тормоз в сборе

LOWVOL
wyn D05491



TE2C800020000K Пневматический тормоз в сборе

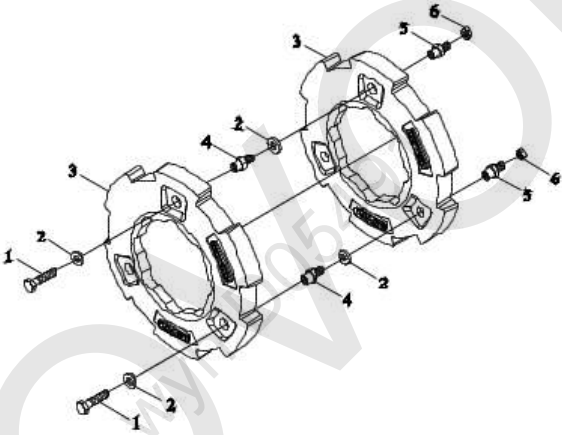
Но- мер	Номер детали	Название детали	Вер- сия	Ко- ли- чес- тво	Приме- чание
	TE2C800020000K	Пневматический тормоз в сборе	001	1	
1	GBT16674.1-M8X20-8.8-A2L	Болт стороны фланца наговора		2	
2	FT300.80.034	клапан		1	
3	TE2C800020009K	воздушный цилиндр		1	
4	FT300.80.033	спускной клапан		1	
5	3203505D9-L	Связи связи		6	
6	TE2C800020007K	трубка		1	
7	TE2C800110001	соединительная трубка		1	
8	FT65.50.106	Полый болт		1	
9	JB982-14	Комбинированная уп- лотнительная шайба		2	
10	FT250.80.024	кран пневматического тормоза		1	
11	GBT16674.1-M8X30-8.8-A2L	Болт стороны фланца наговора		5	
12	GBT882-B10X30-A3L	Вал Штыря		1	
13	GBT97.1-10-A3L	Плоская шайба		1	
14	GBT91-2.5X25-A0P	Шплинт		1	
15	FT300.80.105	регулирующая вилка		1	
16	GBT6170-M10-8-A3L	1 тип шестигранная гайка		1	

TE2C800020000K Пневматический тормоз в сборе (cont'd.)

Но- мер	Номер детали	Название детали	Вер- сия	Ко- ли- чес- тво	Приме- чание
17	TL02800190012	Соединительный стержень		1	
18	TE2C800020019K	газовая трубка		1	
19	TE2C800020017K	газовая трубка		1	
20	GBT16674.1-M10X30-8.8-A3L	Болт стороны фланца наговора		1	
21	TL02800190014	Кронштейн трубкины трубы		1	
22	TB454.40X-01	трубный зажим		8	
23	GBT6177.1-M8-8-A2L	Гайка стороны фланца наговора		3	
24	TE2C800020023K	Опорная плита		1	
25	GBT16674.1-M8X16-8.8-A2L	Болт стороны фланца наговора		1	
26	TE2C800020012K	Опорная плита		1	
27	GBT16674.1-M10X16-8.8-A3L	Болт стороны фланца наговора		1	
28	TE2C800020022K	упорная плита		1	
29	TL02484010006	Сигнализатор аварий- ного давления воздуха		1	

TL01950010000 З а д н и й п р о т и в о в е с в с б о р е

LOWVOL
wyn D05491



TL01950010000 З а д н и й п р о т и в о в е с в с б о р е

Но- мер	Номер детали	Название детали	Вер- сия	Ко- ли- чес- тво	Приме- чание
1	TE350.91-04	б о л т		3	
2	FT650.34.104	ш а й б а		6	
3	TL01950010001	п р о т и в о в е с		2	
4	FT250.91B.103	в и н т		3	
5	FT250.91B.102	в и н т		3	
6	GBT6171-M16X1.5-10-A3L	1 т и п ш е с т и г р а н н а я г а й к а		3	