

# ПАСПОРТ E220

**ЭКСКАВАТОР  
ОДНОКОВШОВЫЙ УНИВЕРСАЛЬНЫЙ**



**ИВАНОВО**





**ЭКСКАВАТОР  
ОДНОКОВШОВЫЙ УНИВЕРСАЛЬНЫЙ  
МОД. E220**

**ПАСПОРТ**

E220.00.00.000 ПС

Дата изготовления:	Заводской номер	Изготовитель
		Изготовитель: ООО «ЧЕТРА-КРАНЭКС» Россия, 153007, г. Иваново, м. Минеево, дом 1

Реквизиты центральной организации, занимающейся сервисным обслуживанием экскаватора:

**Авторизованный сервисный центр ООО «СЕРВИС-ЧЕТРА»**  
Call-Центр ООО «СЕРВИС-ЧЕТРА»:  
Электронный адрес: [spmcall@ktz.group](mailto:spmcall@ktz.group)  
Телефон горячей линии: 8-800-100-13-31 (звонок бесплатный)  
Факс: (8352) 63-36-11

**При передаче экскаватора другому владельцу или сдаче экскаватора в аренду  
вместе с экскаватором должен быть передан настоящий Паспорт**

# СОДЕРЖАНИЕ

1. ОБЩИЕ УКАЗАНИЯ .....	3
2. ОБЩИЕ СВЕДЕНИЯ ОБ ЭКСКАВАТОРЕ.....	3
3. ОСНОВНЫЕ ТЕХНИЧЕСКИЕ ДАННЫЕ И ХАРАКТЕРИСТИКИ.....	6
4. КИНЕМАТИКА РАБОЧЕГО ОБОРУДОВАНИЯ.....	7
5. КОМПЛЕКТНОСТЬ.....	7
6. СВИДЕТЕЛЬСТВО О ПРИЕМКЕ.....	8
7. ГАРАНТИИ ИЗГОТОВИТЕЛЯ.....	9
8. ПОРЯДОК ВЗАИМОДЕЙСТВИЯ ООО «ЧЕТРА-КРАНЭКС» С ЭКСПЛУАТИРУЮЩИМИ ОРГАНИЗАЦИЯМИ В ГАРАНТИЙНЫЙ ПЕРИОД.....	12

Приложение: Бортовой журнал.

## 1. ОБЩИЕ УКАЗАНИЯ

1. **Паспорт** должен постоянно находиться в организации, эксплуатирующей экскаватор. При передаче экскаватора другому владельцу или сдаче экскаватора в аренду вместе с ним должен быть передан и настоящий **Паспорт**.

2. Администрация организации, являющейся владельцем экскаватора, **обязана назначить:**

- лицо, ответственное **за техническое состояние** экскаватора (гл. инженер, гл. механик);
- лицо, ответственное **за эксплуатацию экскаватора** (машинист, оператор).

Сведения об этих лицах **в обязательном порядке** должны быть занесены в **Бортовой журнал**, являющийся приложением к Паспорту.

3. Лица, ответственные за техническое состояние и эксплуатацию экскаватора обязаны:

- перед эксплуатацией экскаватора изучить Руководство по эксплуатации экскаватора;
- все записи в Бортовом журнале производить отчетливо и аккуратно, только шариковыми ручками с черной или синей пастой. Подчистки, помарки и незавершенные исправления не допускаются;
- производить учет работы экскаватора в **моточасах**;

4. При невыполнении эксплуатирующей организацией требований, изложенных в настоящем Паспорте, претензии и рекламации не принимаются.

5. Конструкция экскаватора и его комплектующих изделий **непрерывно совершенствуется**, поэтому возможны некоторые несоответствия полученной Вами машины рисункам и описанию ее в прилагаемых эксплуатационных документах.

## 2. ОБЩИЕ СВЕДЕНИЯ ОБ ЭКСКАВАТОРЕ

1. Наименование и индекс изделия — ЭКСКАВАТОР ОДНОКОВШОВЫЙ  
УНИВЕРСАЛЬНЫЙ E220

2. Изготовитель ООО «ЧЕТРА-КРАНЭКС»

3. Технические условия – ТУ 481100-001-87184158-2023

4. Соответствует требованиям Технического регламента Таможенного союза ТР ТС 010/2011 «О безопасности машин и оборудования», утвержденного Решением Комиссии Таможенного союза от 18 октября 2011 года № 823.

5. Экскаватор универсальный гусеничный с гидравлическим приводом E220 является многоцелевой землеройной машиной, предназначенной для разработки грунтов I-IV категорий и предварительно разрыхленных скальных и мерзлых грунтов V-VI категорий с величиной кусков не более 400 мм, а также для выполнения погрузочных работ.

Конструкция экскаватора устойчиво работоспособна в макроклиматических районах с умеренным климатом по ГОСТ 15150-69 в интервале температур от минус 25° С до плюс 40° С. По заказу могут быть изготовлены экскаваторы работоспособные в интервале температур от минус 35° до плюс 40°С.

5. Он может использоваться на общестроительных и экскавационных работах в промышленном и дорожном строительстве, строительстве нефтегазопроводов, для разработки карьеров, рытья котлованов, траншей, каналов, погрузки грунтов и других материалов.

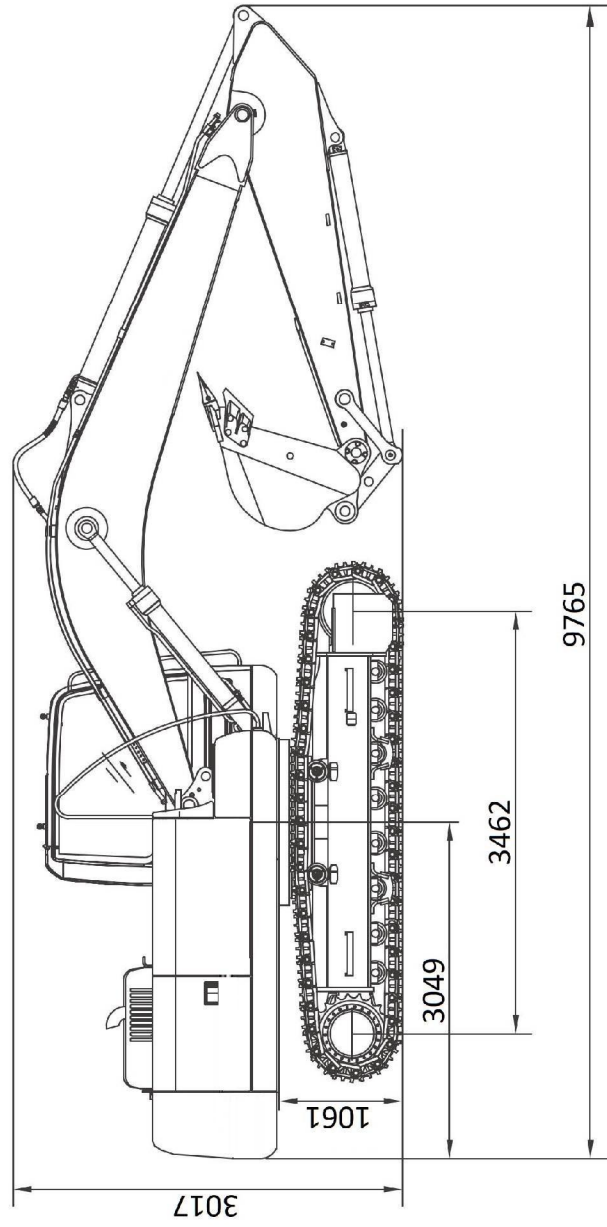
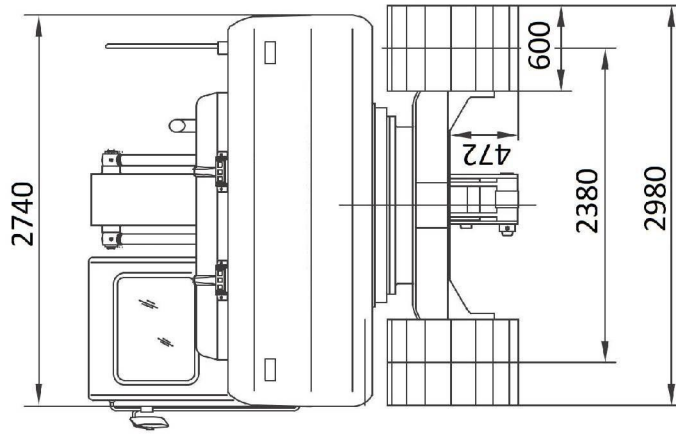
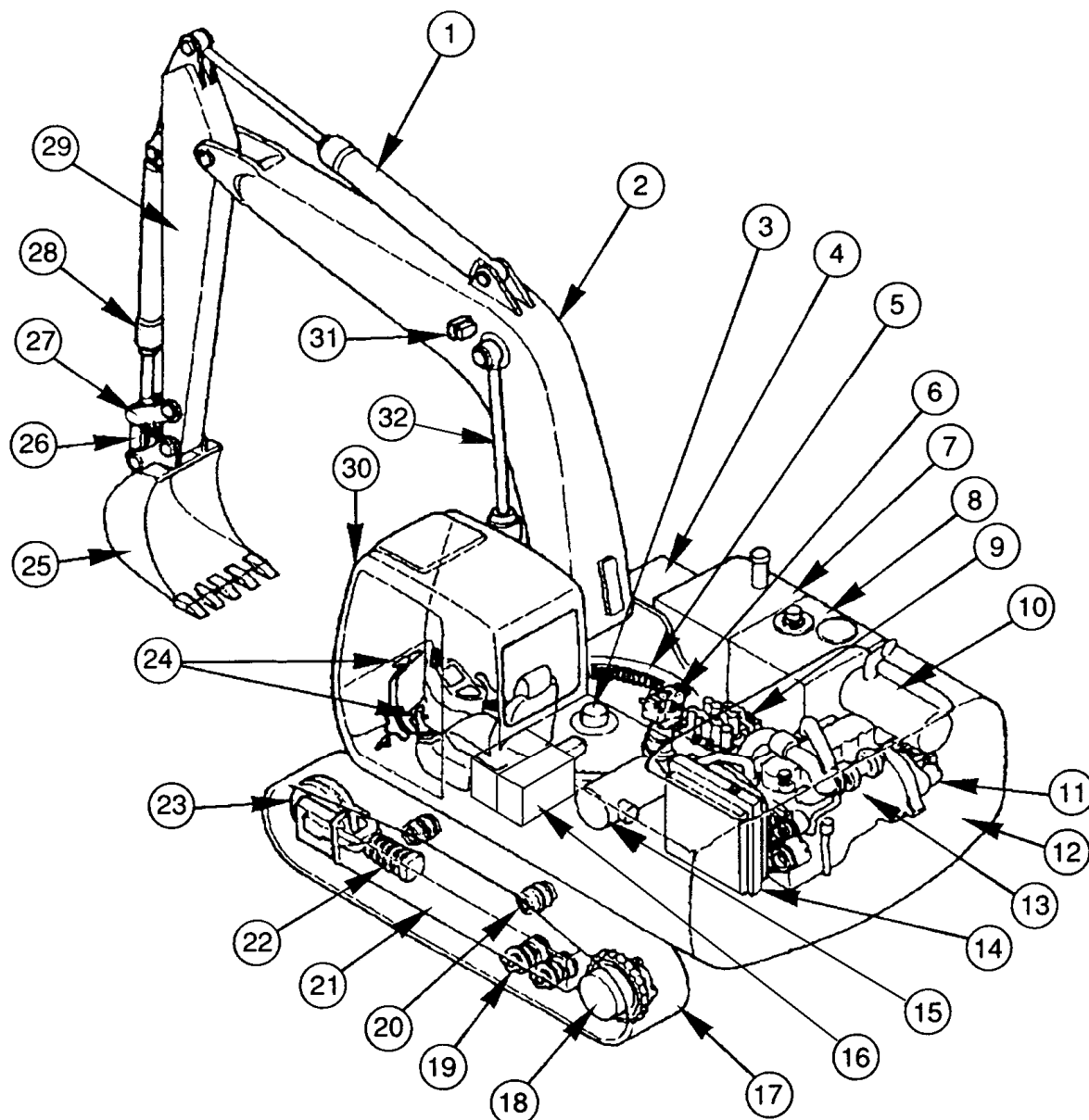


Рис.1. Общй вид.



### Платформа поворотная

- 3 Центральный коллектор
- 4 Ящик
- 5 ОПУ
- 6 Механизм поворота
- 7 Топливный бак
- 8 Гидробак
- 9 Гидрораспределитель
- 10 Глушитель
- 11 Насос
- 12 Контргруз
- 13 Силовая установка
- 14 Блок охлаждения
- 15 Воздушный фильтр двигателя
- 16 Аккумуляторные батареи
- 24 Рычаги управления
- 30 Кабина

### Рабочее оборудование

- 1 Гидроцилиндр рукояти
- 2 Стрела
- 25 Ковш
- 26,27 Тяги
- 28 Гидроцилиндр ковша
- 29 Рукоять
- 31 Фара
- 32 Гидроцилиндр стрелы

### Ходовая часть

- 17 Гусеница
- 18 Механизм передвижения
- 19 Опорный каток
- 20 Поддерживающий каток
- 21 Рама
- 22 Натяжное устройство
- 23 Натяжное колесо

Рис.2. Общая конструкция

### 3. ОСНОВНЫЕ ТЕХНИЧЕСКИЕ ДАННЫЕ И ХАРАКТЕРИСТИКИ

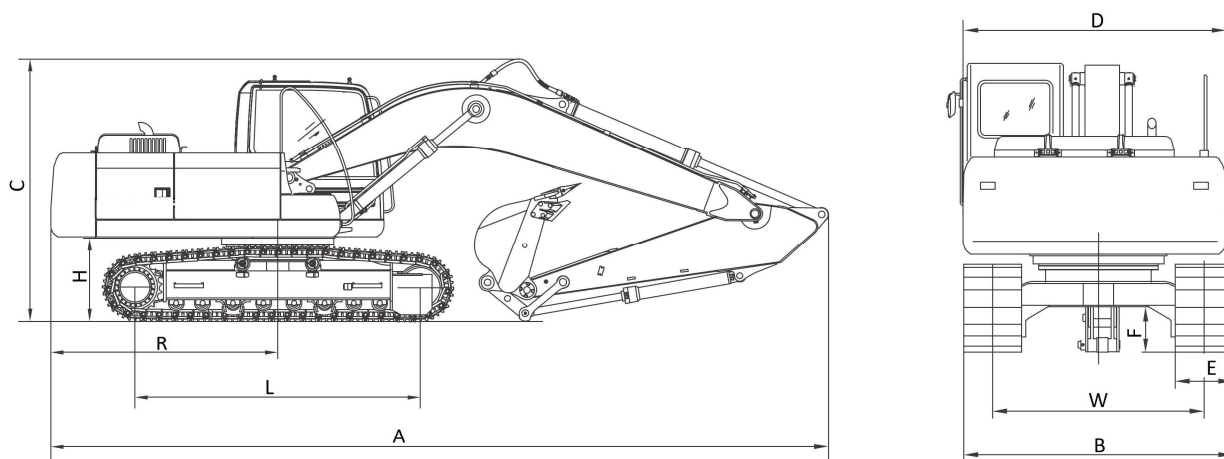


Рис. 3.1. Экскаватор с основными размерами

Таблица 3.1

№ п/п	Наименование показателя	Значение (номинальное)
1	Длина в транспортном положении	<b>A</b> 9,765 м
2	Ширина в транспортном положении с траками 600/1000мм	<b>B</b> 2,98/3,38 м
3	Высота в транспортном положении	<b>C</b> 3,017 м
4	Ширина платформы	<b>D</b> 2,74 м
5	Радиус хвостовой части поворотной платформы	<b>R</b> 3,049 м
6	Просвет под поворотной платформой	<b>H</b> 1,061 м
7	База экскаватора	<b>L</b> 3,462 м
8	Клиренс	<b>F</b> 0,472 м
9	Колея	<b>W</b> 2,38 м
10	Ширина гусеничной ленты	<b>E</b> 0,6м, 0,7м, 0,8 м, 1,0 м
11	Объем стандартного ковша	1,1 м <sup>3</sup>
12	Эксплуатационная масса на траках 600/1000 мм	21800/23300 кг
13	Скорость передвижения	3,0/5,2 км/ч
14	Преодолеваемый максимальный уклон твердого сухого пути	35 град
15	Допустимый поперечный уклон (косогор) при выполнении рабочих операций, не более	5 град
16	Частота вращения поворотной платформы	11,8 об/мин
17	Модель двигателя	Cummins QSB6.7-C170-31 <u>6BТAA5.9-C150-II</u> ненужное зачеркнуть
18	Мощность номинальная	<u>124кВт/2000 об/мин</u> <u>112кВт/1950 об/мин</u> ненужное зачеркнуть
19	Номинальное напряжение электрооборудования	24 В
20	Наибольшее рабочее давление в гидросистеме	35 (350) МПа (кгс/см <sup>2</sup> )
21	Удельное давление на грунт с гусеничной лентой шириной 0,6м	45 кПа

## 4. КИНЕМАТИКА РАБОЧЕГО ОБОРУДОВАНИЯ

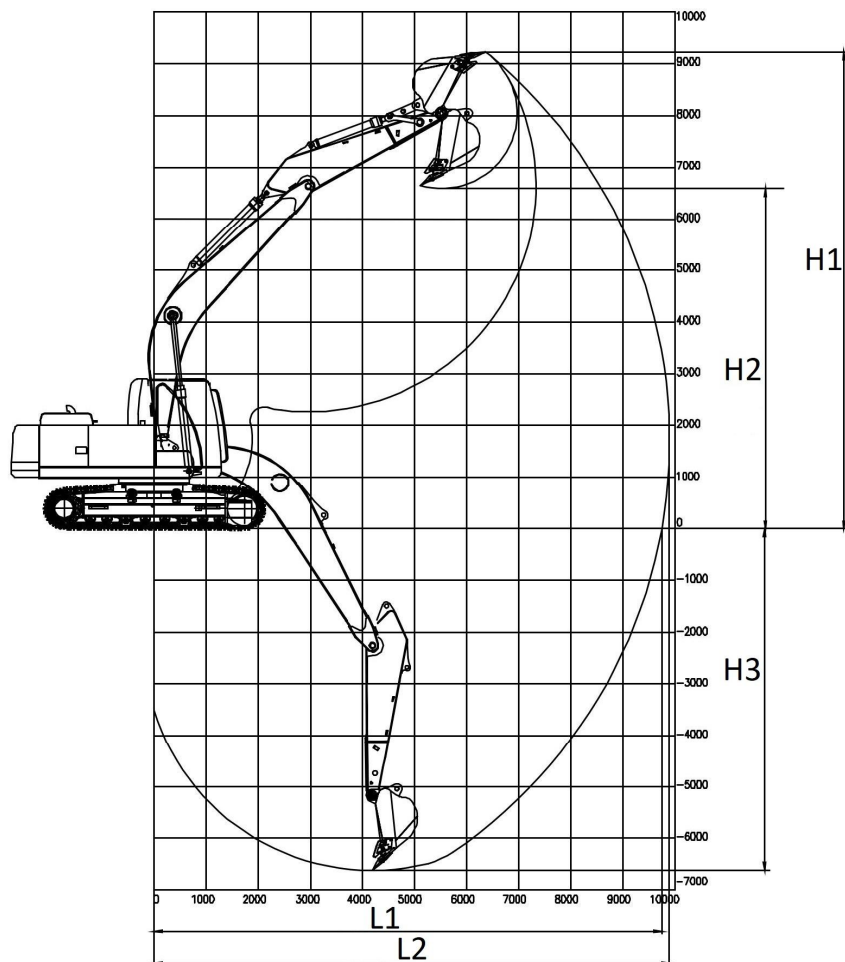


Рис.3.2. Кинематика рабочего оборудования

Таблица 3.2

№ п/п	Наименование показателя		Значение (номинальное)
			Рукоять 2,92 м
1	Максимальная высота резания	H1	9,292 м
3	Высота выгрузки наибольшая	H2	6,651 м
4	Глубина копания наибольшая кинематическая	H3	6,570 м
5	Радиус копания на уровне стоянки наибольший	L1	9,738 м
6	Максимальный радиус копания кинематический	L2	9,879 м

## 5. КОМПЛЕКТНОСТЬ

№ п/п	Обозначение	Наименование	Кол.	Примечание
1.	E220	Экскаватор с рабочим оборудованием обратная лопата	1	См. упаковочный лист
2.	E220.00.00.000 ПС	Паспорт	1	
3.	E220.00.00.000 РЭ	Руководство по эксплуатации на экскаватор	1	
4.		Комплект ключей от кабины, капотов и баков	1	
5.	E220.00.00.000 КЗЧ	Каталог запасных частей		По заказу

## 6. СВИДЕТЕЛЬСТВО О ПРИЕМКЕ

1	E220 зав. №, дата изготовления	____.____.202__г																																																																																																																																																												
2	Дополнительное сменное оборудование	Гидроразводка гидромолота																																																																																																																																																												
3	Гидросистема экскаватора заправлена рабочей жидкостью	<u>Гидравлическое масло класса вязкости по ISO:</u> <u>VG22(зимнее), VG32, VG46(летнее),</u> <u>LK-YY-160 (аналог МГЕ-46В)</u> <small>ненужное зачеркнуть</small>																																																																																																																																																												
4	В редукторы хода и поворота залито масло	Масло трансмиссионное 75W-90																																																																																																																																																												
5	Пластичная смазка	Литиевая смазка с дисульфидом молибдена																																																																																																																																																												
6	Система охлаждения двигателя заправлена	Антифриз G11																																																																																																																																																												
7	В картер двигателя залито масло моторное	Масло моторное 10W-40																																																																																																																																																												
8	Аккумуляторные батареи	заряжены																																																																																																																																																												
9	На экскаваторе установлены: <ul style="list-style-type: none"> <li>• двигатель</li> <li>• насос</li> <li>• редуктор хода левый</li> <li>• редуктор хода правый</li> <li>• редуктор поворота</li> <li>• гидрораспределитель</li> <li>• опора поворотная</li> <li>• гидроцилиндр стрелы левый</li> <li>• гидроцилиндр стрелы правый</li> <li>• гидроцилиндр рукояти</li> <li>• гидроцилиндр ковша</li> </ul>	<table style="width: 100%; border-collapse: collapse;"> <tr><td style="width: 10%;">№</td><td style="width: 10%;"></td><td style="width: 10%;"></td><td style="width: 10%;"></td><td style="width: 10%;"></td><td style="width: 10%;"></td><td style="width: 10%;"></td><td style="width: 10%;"></td><td style="width: 10%;"></td><td style="width: 10%;"></td><td style="width: 10%;"></td><td style="width: 10%;"></td></tr> <tr><td>№</td><td></td><td></td><td></td><td></td><td></td><td></td><td></td><td></td><td></td><td></td><td></td></tr> <tr><td>№</td><td></td><td></td><td></td><td></td><td></td><td></td><td></td><td></td><td></td><td></td><td></td></tr> <tr><td>№</td><td></td><td></td><td></td><td></td><td></td><td></td><td></td><td></td><td></td><td></td><td></td></tr> <tr><td>№</td><td></td><td></td><td></td><td></td><td></td><td></td><td></td><td></td><td></td><td></td><td></td></tr> <tr><td>№</td><td></td><td></td><td></td><td></td><td></td><td></td><td></td><td></td><td></td><td></td><td></td></tr> <tr><td>№</td><td></td><td></td><td></td><td></td><td></td><td></td><td></td><td></td><td></td><td></td><td></td></tr> <tr><td>№</td><td></td><td></td><td></td><td></td><td></td><td></td><td></td><td></td><td></td><td></td><td></td></tr> <tr><td>№</td><td></td><td></td><td></td><td></td><td></td><td></td><td></td><td></td><td></td><td></td><td></td></tr> <tr><td>№</td><td></td><td></td><td></td><td></td><td></td><td></td><td></td><td></td><td></td><td></td><td></td></tr> <tr><td>№</td><td></td><td></td><td></td><td></td><td></td><td></td><td></td><td></td><td></td><td></td><td></td></tr> <tr><td>№</td><td></td><td></td><td></td><td></td><td></td><td></td><td></td><td></td><td></td><td></td><td></td></tr> <tr><td>№</td><td></td><td></td><td></td><td></td><td></td><td></td><td></td><td></td><td></td><td></td><td></td></tr> </table>	№												№												№												№												№												№												№												№												№												№												№												№												№											
№																																																																																																																																																														
№																																																																																																																																																														
№																																																																																																																																																														
№																																																																																																																																																														
№																																																																																																																																																														
№																																																																																																																																																														
№																																																																																																																																																														
№																																																																																																																																																														
№																																																																																																																																																														
№																																																																																																																																																														
№																																																																																																																																																														
№																																																																																																																																																														
№																																																																																																																																																														

Экскаватор одноковшовый универсальный E220 изготовлен и принят в соответствии с требованиями ТУ 481100-001-87184158-2023 «Экскаваторы одноковшовые универсальные E220, E220-NC, E270, E330, E400, E520. Технические условия», действующей технической документацией и признан годным для эксплуатации.

Мастер ОТК \_\_\_\_\_ подпись \_\_\_\_\_\* \_\_\_\_\_ ФИО

М.П.

Начальник ОТК \_\_\_\_\_ подпись \_\_\_\_\_\* \_\_\_\_\_ ФИО

\* Личные подписи или оттиски личных клейм лиц, ответственных за приемку

## 7. ГАРАНТИИ ИЗГОТОВИТЕЛЯ

1	<p>Качество продукции должно соответствовать техническим условиям завода-изготовителя при условии соблюдения покупателем правил эксплуатации и хранения продукции. Течение срока для предъявления требований, связанных с ненадлежащим качеством продукции, прекращается с истечением гарантийного срока на продукцию.</p> <p>Начало гарантийного срока исчисляется с даты подписания покупателем/потребителем акта приема-передачи продукции, но не позднее шести месяцев с момента отгрузки производителем, если иное не предусмотрено условиями договора (контракта) поставки. В случае ввода продукции в эксплуатацию в срок более чем через шесть месяцев с момента отгрузки производителем, гарантийный срок начинает исчисляться автоматически по истечении шести месяцев с даты отгрузки техники производителем.</p> <p>Производитель обязуется предоставить потребителю гарантийные обязательства в объеме 18 месяцев или 3000 моточасов (что бы ни истекло в первую очередь). Гарантия справедлива при соблюдении потребителем условий транспортирования, консервации и хранения, а также требований Руководства по эксплуатации и настоящего Паспорта.</p> <p>Перепродажа техники третьим лицам в течение гарантийного периода никак не влияет на условия гарантии на Продукцию.</p> <p>Повреждения, выявленные в период поставки продукции потребителю, произошедшие по вине перевозчика, устраняются либо силами сторонних организаций в рамках отдельного договора с заказчиком/поставщиком продукции, либо силами исполнителя на коммерческой основе. Претензионную работу с перевозчиком ведет поставщик продукции.</p> <p>Отказы, выявленные в период поставки продукции потребителю, произошедшие по вине заказчика, или выявленные при вводе продукции в эксплуатацию (произошедшие не по вине потребителя или перевозчика) устраняются в рамках гарантийного обслуживания.</p> <p>По факту ввода техники в эксплуатацию исполнителем гарантийного обслуживания оформляется и подписывается у потребителя акт ввода продукции в эксплуатацию.</p>
2	<p><b>ООО «ЧЕТРА-КРАНЭКС» предоставляет гарантию с учетом специфики:</b></p> <ol style="list-style-type: none"> <li>1. На изнашиваемые элементы ходовой системы (катки опорные, катки поддерживающие, колеса натяжные и ведущие, гусеницы) гарантия предоставляется в объеме 12 месяцев с даты подписания акта приема-передачи продукции, предусмотренном с учетом специфики грунтов в эксплуатации продукции с ограничением наработки в моточасах, указанных ниже: <ul style="list-style-type: none"> <li>• На грунтах с содержанием кварца менее 35% - 3000 моточасов;</li> <li>• На грунтах с содержанием кварца свыше 35% - 1800 моточасов;</li> <li>• На скальных, галечных и мерзлых грунтах - 1200 моточасов;</li> <li>• На обводненных грунтах с содержанием кварца свыше 35% - 900 моточасов;</li> </ul> </li> <li>2. Для гусениц мелиоративного исполнения гарантия составляет 50% от вышеуказанных в п.1.</li> <li>3. Гарантийный срок на конструктивные элементы, включая стрелу, рукоять, платформу, гусеничную раму и опорно-поворотное устройство, составляет 18 месяцев с даты подписания акта приема-передачи продукции или 4000 моточасов (что бы ни истекло в первую очередь);</li> <li>4. Гарантийный срок на продукцию, укомплектованную гидромолотом, составляет 9 месяцев с даты подписания акта приема-передачи продукции или 1500 моточасов (что бы ни истекло в первую очередь).</li> </ol>
3	<p><b>Данные гарантии не распространяются на:</b></p> <ol style="list-style-type: none"> <li>1. технику, у которой истек установленный срок гарантийного обслуживания;</li> <li>2. быстро изнашиваемые части (штифт, втулка штифта, режущая кромка и зубья ковша и тому подобное, которые необходимо заменять при регулярном осмотре и обслуживании), а также износ редуктора;</li> <li>3. аккумуляторные батареи, магнитолы, предохранители, лампочки и прочие электрические компоненты, щетки стеклоочистителя, фильтры, свечи, топливные форсунки двигателя, стекло, уплотнения, пластмассы, прокладки, фитинги для смазки, стандартные крепежные детали и тому подобное;</li> <li>4. узлы, поврежденные по причине неправильного транспортирования, хранения, эксплуатирования, несогласованного ремонта своими силами или силами стороннего подрядчика;</li> <li>5. неисправности, возникшие в результате воздействия окружающей среды, наступления форс-мажорных обстоятельств (пожар, наводнение, землетрясение и прочие естественные обстоятельства непреодолимой силы) и влияния случайных внешних факторов;</li> <li>6. повреждения и дефекты, вызванные несчастным случаем, неправильным вождением, неправильной эксплуатацией, небрежностью;</li> <li>7. повреждения и убытки, вызванные несанкционированными действиями, такими как добавление или изменение навесного оборудования, изменение конструкции или применение техники и т.д. без письменного согласия поставщика;</li> </ol>

	<p>8. потери или дополнительные проблемы, вызванные продолжением использования техники без остановки техники для устранения неполадок, когда техника неисправна;</p> <p>9. объект или ситуацию, причину отказов или принадлежность ответственности, за которые невозможно установить, вызванные несанкционированной регулировкой, разборкой или обслуживанием части системы, задающей давление, или компонента техники, или неполных деталей или заводской таблички;</p> <p>10. неисправности, вызванные использованием некачественных материалов при проведении технического обслуживания;</p> <p>11. неисправности, вызванные некачественным топливом или неподходящим для местного климата;</p> <p>12. затраты, вызванные пополнением или заменой масла, антифриза, различных фильтров, фильтрующих элементов и тому подобное во время периодического технического обслуживания или ремонта;</p> <p>13. повреждаемые, расходуемые и состарившиеся детали, которые необходимо заменять при регулярном техническом обслуживании, смазке и/или очистке;</p> <p>14. незначительные дефекты внешнего вида, не влияющие на стабильность, надежность и производительность техники;</p> <p>15. повреждения, которые не позволяют судить о возложении ответственности из-за потери поврежденных деталей.</p>
4	<p>В гарантийный срок «ЧЕТРА-КРАНЭКС» обязуется по заявленной покупателем рекламации бесплатно устранить недостатки продукции или заменить ее новой при соблюдении покупателем условий гарантийной эксплуатации, определенных в Руководстве по эксплуатации и Паспорте.</p> <p>Неисправности продукции, возникшие по причине нарушения покупателем правил хранения и эксплуатации, устраняются за его счет.</p> <p>По согласованию с «ЧЕТРА-КРАНЭКС» покупателю может быть предоставлено право самостоятельно устранить неисправность продукции, либо привлечь к устранению неисправности третьих лиц.</p> <p>Гарантия на отремонтированные или замененные детали сохраняется до окончания гарантии на экскаватор.</p>
5	<p><b>Отказ в гарантийном обслуживании</b> может произойти в случаях:</p> <ol style="list-style-type: none"> <li>1. при эксплуатации техники без соответствующего оформления авторизованным сервисным центром акта ввода ее в эксплуатацию и постановки на гарантийный учет;</li> <li>2. при нарушении требований к порядку транспортирования, хранения, эксплуатации и обслуживания техники, установленных в руководстве по эксплуатации и паспорте;</li> <li>3. при модернизации или изменениях конструкции, внесенных потребителем, и не согласованных с поставщиком. Согласование с поставщиком может осуществляться как при обращении напрямую к поставщику, так и через (при содействии) ООО «СЕРВИС-ЧЕТРА»;</li> <li>4. при установке на технику узлов и деталей, изготовленных на заводе-изготовителе, без письменного согласования с поставщиком. Согласование с поставщиком может осуществляться как при обращении напрямую к поставщику, так и через (при содействии) ООО «СЕРВИС-ЧЕТРА»;</li> <li>5. несанкционированная разборка, повреждения или любые другие ситуации, влияющие на нормальную работу счетчика моточасов, влекут снятие техники с гарантии;</li> <li>6. в случае непроведения регламентного технического обслуживания или его проведения в неполном объеме согласно требованиям руководства по эксплуатации и обслуживания. Отсутствие записей о проведенном техническом обслуживании в бортовом журнале и/или сервисной книжке может быть основанием для отказа в гарантии;</li> <li>7. в случае нарушения правил эксплуатации техники согласно руководству по эксплуатации и/или использованию ее не по назначению.</li> </ol>
6	<p>В целях обеспечения надлежащего функционирования экскаватора в процессе его эксплуатации эксплуатирующая организация обязана выполнять требования, установленные Руководством по эксплуатации экскаватора и Паспортом.</p> <p>К управлению экскаватором должны допускаться исключительно лица, назначенные приказом (распоряжением) эксплуатирующей организации для работы на данной единице оборудования, и имеющие квалификацию не ниже машиниста экскаватора 4-го разряда, подтвержденную соответствующим удостоверением.</p> <p>Эксплуатирующая организация должна направить в авторизованный сервисный центр «СЕРВИС-ЧЕТРА» копии приказов (распоряжений) о назначении лиц, ответственных за её техническое состояние.</p> <p>Текущее техническое обслуживание должно производиться исключительно лицами, обученными уполномоченным представителем авторизованного сервисного центра «СЕРВИС-ЧЕТРА».</p>

	<p>Проведение текущего технического обслуживания (ТО по окончании обкатки и других) должно подтверждаться актами, копии которых направляются в «СЕРВИС-ЧЕТРА» в течение пяти рабочих дней со дня проведения (формы актов размещены в Бортовом журнале экскаватора).</p> <p><b>Техническое обслуживание ТО-1, ТО-2, ТО-3 должно проводиться только уполномоченными представителями «СЕРВИС-ЧЕТРА».</b></p> <p>В исключительных случаях, если место работы экскаватора удалено от ближайшего сервисного центра на расстояние более 500 км, возможно проведение технического обслуживания силами эксплуатирующей организации только с письменного разрешения «СЕРВИС-ЧЕТРА». Для получения разрешения необходимо заблаговременно перед наступлением сроков проведения технического обслуживания направить «СЕРВИС-ЧЕТРА» запрос с обязательным указанием заводского номера, наработки двигателя в моточасах, местонахождения экскаватора, а также документы, подтверждающие качество применяемых материалов.</p>
7	<p>В случае проведения технического обслуживания силами авторизованной сервисной службы «СЕРВИС-ЧЕТРА» с использованием <b>материалов эксплуатирующей организации</b> гарантии распространяются <b>только на выполненную работу.</b></p> <p>В случае отсутствия уполномоченного представителя «СЕРВИС-ЧЕТРА» при передаче экскаватора от перевозчика покупателю последний составляет акт проверки оборудования при получении (форма акта размещена в Бортовом журнале экскаватора) и направляет его «СЕРВИС-ЧЕТРА» в течение пяти рабочих дней со дня вышеуказанной передачи товара.</p>
<p>Требования, изложенные в настоящем разделе, являются обязательными, и их полное либо частичное неисполнение эксплуатирующей организацией является достаточным основанием для ООО «ЧЕТРА-КРАНЭКС» полностью либо частично отказаться от исполнения своих обязательств по гарантийному обслуживанию экскаватора.</p> <p>Ответственность ООО «ЧЕТРА-КРАНЭКС» вытекающая из настоящих условий, ограничивается исключительно ремонтом или заменой деталей при определенных условиях.</p> <p>ООО «ЧЕТРА-КРАНЭКС» не несет ответственность за убытки, материальный ущерб либо упущенную выгоду, вызванные неисправностями и/или функциональными неполадками продукции.</p> <p>Начальник ОТК      _____      подпись      _____      _____      ФИО _____</p> <p>М.П.</p>	

## 8. ПОРЯДОК ВЗАИМОДЕЙСТВИЯ ООО «ЧЕТРА-КРАНЭКС» С ЭКСПЛУАТИРУЮЩИМИ ОРГАНИЗАЦИЯМИ В ГАРАНТИЙНЫЙ ПЕРИОД

### 1. ОБЩИЕ ПОЛОЖЕНИЯ

1.1. Дефектными считаются механизмы, оборудование, агрегаты, блоки, приборы и другие изделия, в которых до истечения гарантийного срока службы **при правильной эксплуатации** в соответствии с заводскими описаниями и инструкциями обнаружены:

- а) преждевременный износ или поломка деталей, узлов, блоков и агрегатов, а также другие неисправности, выводящие из строя узлы и механизмы экскаватора;
- б) отклонение параметров механизмов, систем, оборудования и других изделий, установленных на экскаваторе, или комплектующих их агрегатов (блоков), за пределы, предусмотренные инструкциями по эксплуатации или техническими условиями, если эти параметры невозможно восстановить регулировкой или выполнением работ, предусмотренных инструкцией по эксплуатации.

1.2. В случае, когда устранение дефектов не требует заводского ремонта и они могут быть устранены эксплуатирующей организацией на месте, последняя с письменного согласия ООО «ЧЕТРА-КРАНЭКС» вправе устранить дефекты своими силами и средствами. В этих случаях ООО «ЧЕТРА-КРАНЭКС» выполняет получателю детали, приборы, агрегаты и узлы, израсходованные на замену дефектных, после исследования последних в своих лабораториях.

1.3. Если обнаруженные дефекты явились результатом ненадлежащей эксплуатации или хранения экскаватора в пределах гарантийного срока, то все затраты ООО «ЧЕТРА-КРАНЭКС» по восстановлению и ремонту возмещает эксплуатирующая организация.

1.4. Вскрытие пломб на комплектующих изделиях, снятие, замена и ремонт узлов и механизмов до истечения гарантийного срока службы экскаватора или изделия запрещается (кроме случаев, указанных в п. 1.5 и 1.6).

1.5. Вскрытие пломб на комплектующих изделиях, снятие, замена и ремонт узлов и механизмов до истечения гарантийных сроков может производиться в присутствии представителя ООО «ЧЕТРА-КРАНЭКС» или представителя завода - изготовителя комплектующего изделия, уполномоченных производить проверку качества изготовления этого изделия, только при обнаружении дефекта в данном изделии или выходе его из строя.

1.6. В исключительных случаях, когда для выполнения поставленных задач необходимо срочное устранение дефекта, что исключает возможность прибытия представителя ООО «ЧЕТРА-КРАНЭКС» в необходимый срок, вскрытие пломб, снятие, замена и ремонт узлов и механизмов производится только с письменного разрешения руководства эксплуатирующей организации. При этом необходимо иметь в виду, что в этих случаях эксплуатирующая организация теряет право предъявления претензии к ООО «ЧЕТРА-КРАНЭКС» и взыскания с него стоимости восстановления агрегата (прибора), если не докажет, что выход из строя изделия произошел из-за **брака изготовления**.

Факты вскрытия пломб, а также причины и результаты исследования неисправностей оформляются актами и записями в Паспорте экскаватора, заверенными печатью эксплуатирующей организации.

### 2. ПОРЯДОК ВЗАИМОДЕЙСТВИЯ.

2.1. Эксплуатирующие организации обязаны обеспечить:

- немедленное извещение ООО «ЧЕТРА-КРАНЭКС» о выявленных дефектах;
- максимальную сохранность условий, при которых были выявлены дефекты экскаватора, до прибытия представителя авторизованного сервисного центра ООО «СЕРВИС-ЧЕТРА» (поставщика комплектующего изделия);
- подготовку формуляров, паспортов, инструкций по эксплуатации, правил и описаний дефектных узлов и экскаватора, а также документов эксплуатирующей организации, на которые имеются ссылки в Паспорте экскаватора для предъявления по требованию.

2.2. По прибытии представителя ООО «СЕРВИС-ЧЕТРА» устанавливаются обстоятельства выхода из строя экскаватора, определяется, не истекли ли гарантийные сроки службы (эксплуатации) и составляется Рекламационный акт.

Рекламационный акт может не составляться, если не возникло разногласий в причине дефекта и эксплуатирующая организация не настаивает на его составлении.

2.3. Если отказ комплектующего агрегата, блока, прибора, узла или детали не повлек за собой выхода из строя экскаватора в целом, дефектные агрегаты, блоки, приборы, узлы и детали могут быть заменены запасными без снятия пломб завода-изготовителя, а также если замена не может вызвать спора о причинах появления дефекта, то с письменного согласия ООО «СЕРВИС-ЧЕТРА» эксплуатирующей организацией самостоятельно производится замена дефектного блока, агрегата, прибора, узла, составляется акт восстановления и производится запись в Паспорте экскаватора.

В этом случае эксплуатирующая организация должна обеспечить хранение дефектного агрегата, блока, прибора, узла или детали в условиях, исключающих появление новых дефектов, до прибытия представителя ООО «СЕРВИС-ЧЕТРА».

2.4. Рекламационный акт должен быть подписан полномочными представителями сторон и скреплен печатью эксплуатирующей организации. Лицо, не согласное с актом, обязано подписать акт и изложить при этом свое особое мнение. Если кто-либо откажется подписать акт даже с особым мнением, это оговаривается в акте, который подписывается остальными участниками проверки качества продукции.

2.5. В случае, когда представитель ООО «ЧЕТРА-КРАНЭКС» (представитель завода - изготовителя комплектующего изделия) считает, что дефект вызван нарушением владельцем инструкций по техническому обслуживанию и эксплуатации изделия, а не производственными или конструктивными причинами, к акту прилагается выписка из Паспорта о выполнявшихся работах по обслуживанию экскаватора, подтверждающая правильность обслуживания. Прилагаемая выписка должна быть подписана лицом, ответственным за эксплуатацию экскаватора и скреплена печатью эксплуатирующей организации.

2.6. Разногласия по вопросу о том, являются ли дефекты конструктивными, производственными и по чьей вине они возникли, разрешаются в установленном законом порядке.

### **3. ПОРЯДОК ВОССТАНОВЛЕНИЯ**

3.1. Экскаватор восстанавливается силами и средствами ООО «ЧЕТРА-КРАНЭКС» или, в случае необходимости и с письменного согласия ООО «ЧЕТРА-КРАНЭКС», - силами владельца. Возмещение понесенных при этом расходов возлагается на виновную сторону.

3.2. Эксплуатирующая организация обеспечивает представителю ООО «ЧЕТРА-КРАНЭКС» необходимые условия для участия в проверке качества экскаватора, правильности его эксплуатации и для работы по устранению выявленных дефектов.

3.3. Сведения о работах, проведенных по восстановлению изделия, заносятся в Паспорт в обязательном порядке.

3.4. При завершении работ представителями ООО «ЧЕТРА-КРАНЭКС» составляется соответствующий двухсторонний акт.