

(TE1LA244-032K)

CONTENTS

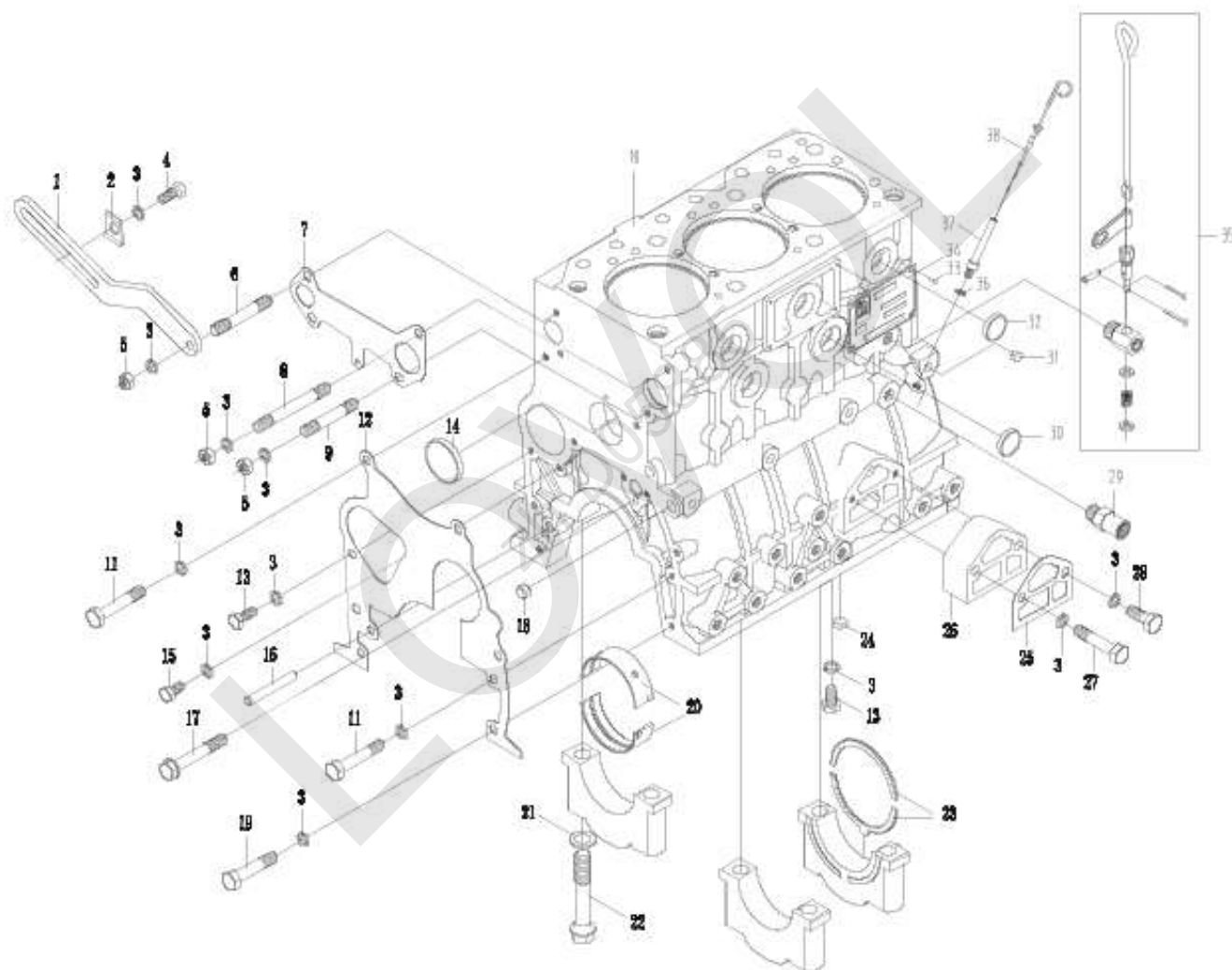
◆ KM385BT-1E21 Д в и г а т е л ь в с б о р е	1
◆ TE250. 11F С и с т е м а ф и л ь т р а ц и и в о з д у х а в с б о р е	53
◆ TE250. 13B С и с т е м а о х л а ж д е н и я в с б о р е	56
◆ TL01201010000K Р у ч н о й а к с е л е р а т о р в с б о р е	59
◆ TL01202010000K Н о ж н о й а к с е л е р а т о р в с б о р е	63
◆ TE250. 203D Т р о с и к в с б о р е	67
◆ TE250. 211 С ц е п л е н и е в п о д с б о р к е	70
◆ TE250. 212B М е х а н и з м у п р а в л е н и я с ц е п л е н и е м в с б о р е	73
◆ TE250. 22 В ы х л о п н а я с и с т е м а в с б о р е	77
◆ TM2E311210000 П е р е д н и й в е д у щ и й м о с т в с б о р е	80
◆ TL01312180000 П о д с т а в к а в с б о р е	109
◆ TE284. 32F П е р е д н е е в е д у щ е е к о л е с о в с б о р е	112
◆ FT250. 34F. 001 З а д н е е в е д у щ е е к о л е с о в с б о р е	115
◆ FT250. 35. 001 М о н т а ж н ы й б л о к б у к с и р о в о ч н о г о у с т р о й с т в а в с б о р е	118
◆ TE254. 361F ч е л н о ч н о - р е в е р с и р у ю щ а я п е р е д а ч а в с б о р е	121
◆ TE250. 362F М е х а н и з м у п р а в л е н и я ч е л н о ч н о г о п е р е к л ю ч а т е л я п е р е д а ч в с б о р е	130
◆ TE250. 371B К о р о б к а п е р е д а ч в с б о р е	134
◆ TE250. 372B З а д н я я г л а в н а я п е р е д а ч а к о р о б к и п е р е д а ч в с б о р е	142
◆ TE250. 373B М е х а н и з м у п р а в л е н и я к о р о б к о й п е р е д а ч в с б о р е	151
◆ TE250. 391 К о н е ч н а я п е р е д а ч а в с б о р е (л е в а я)	162

◆ TE250. 392 К о н е ч н а я п е р е д а ч а в с б о р е (п р а в а я)	166
◆ TE1L401010000K р у л е в о й ш т у р в а л	170
◆ TE254. 402D Т р у б о п р о в о д м е х а н и з м а р у л е в о г о у п р а в л е н и я в с б о р е	173
◆ TS02403010000K р у л е в а я к о л о н к а	180
◆ TE250. 411C В а л о т б о р а м о щ н о с т и в с б о р е	183
◆ TE250. 412C з у б ч а т о е к о л е с о	186
◆ TL01413010000K М е х а н и з м у п р а в л е н и я о т б о р о м м о щ н о с т и в с б о р е	189
◆ TE254. 421B Р а з д а т о ч н а я к о р о б к а в с б о р е	193
◆ TE254. 422A П р и в о д н о й в а л р а з д а т о ч н о й к о р о б к и в с б о р е	198
◆ TE254. 423A М е х а н и з м у п р а в л е н и я р а з д а т о ч н о й к о р о б к о й в с б о р е	201
◆ TE250. 431 т о р м о з в с б о р е	205
◆ TE250. 433 М е х а н и з м у п р а в л е н и я т о р м о з о м в с б о р е	209
◆ TL01440010000K к р е с л о	214
◆ TL01452050000K М о н т а ж н ы й б л о к п о л а в с б о р е	217
◆ TL01456080000K М о н т а ж н ы й б л о к п р и б о р н о й п а н е л и в с б о р е	224
◆ TE250. 471D М о н т а ж н ы й б л о к к а п о т а в с б о р е	227
◆ TE250. 476 п р у ж и н а	230
◆ TL01476020000 М о н т а ж н ы й б л о к П-о б р а з н о г о к р о н ш т е й н а в с б о р е	233
◆ TE250. 477 М о н т а ж н ы й б л о к з а м к а к а п о т а в с б о р е	236
◆ TL01481020000K М о н т а ж н ы й б л о к ж г у т а п р о в о д о в д в и г а т е л я в с б о р е	239
◆ TL02482010000K М о н т а ж н ы й б л о к ж г у т а п р о в о д о в к у з о в а в с б о р е	242
◆ TL01483020000K М о н т а ж н ы й б л о к ж г у т а п р о в о д о в п е р е д н е г о о с в е щ е н и я в с б о р е	246

◆ TE1S484010000К Монтажный блок жгута провода заднего освещения в сборе	249
◆ TE250.485C установка аккумуляторов в сборе	253
◆ TE2S487020000К Комбинация приборов в сборе	256
◆ FT250.49.001 Монтажный блок инструментального ящика в сборе	259
◆ TL01501020000К Топливный бак в сборе	262
◆ TE250.55 Монтажный блок подъемника в сборе	266
◆ FT250.56.001 Подвеска в сборе	282
◆ FT250.57.001 Распределитель в сборе	289
◆ TE250.58A Гидравлический выходной трубопровод в сборе	294
◆ TL01581080000 Маслопровод масляного насоса в сборе	297
◆ TE254.582J маслопровод	301
◆ TA600.62 Монтажный блок ремня безопасности в сборе	307
◆ TE1L742010000К переднее противовес в сборе	310
◆ TL01950010000 Задний противовес в сборе	314

LOWVOL
zh D05885

KM385BT-1E21 Д в и г а т е л ь в с б о р е - 1



KM385BT-1E21 Д в и г а т е л ь в с б о р е - 1

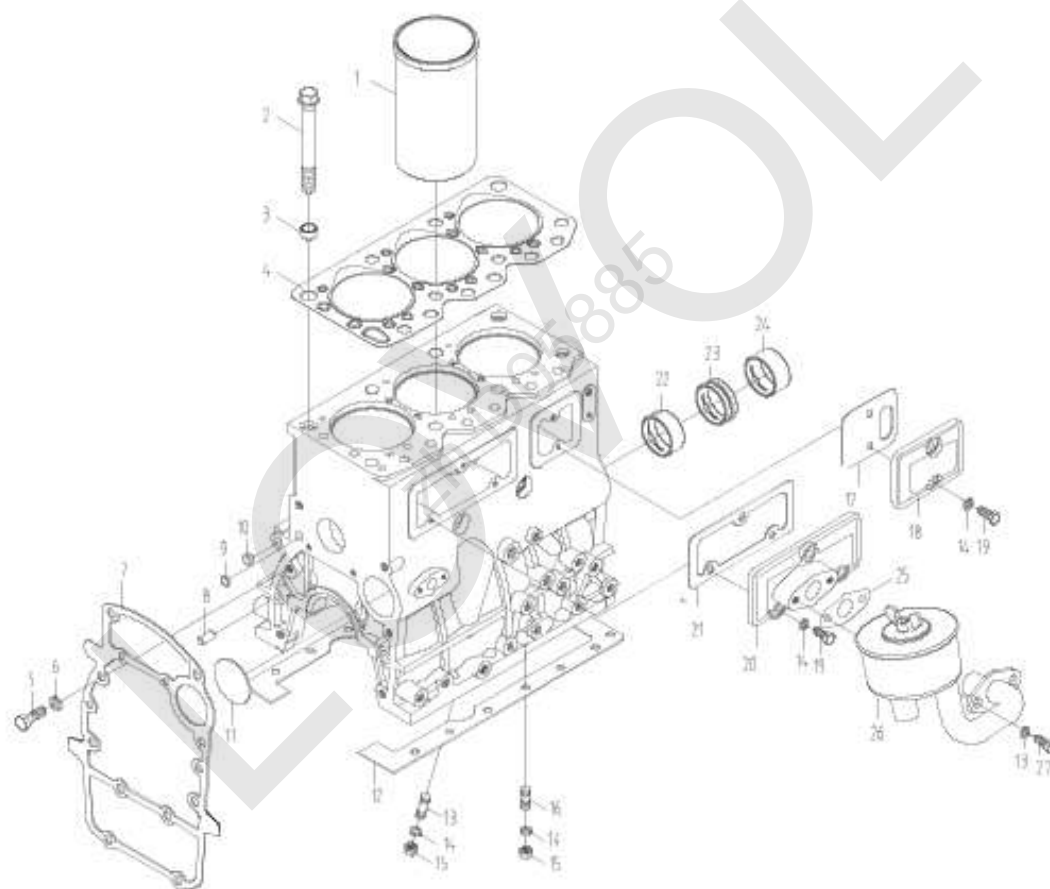
Но- мер	Номер детали	Название детали	Вер- сия	Ко- ли- чес- тво	Приме- чание
	KM385BT-1E21	д в и г а т е л ь в с б о р е			
1	L375-01029-1	к р о н ш т е й н		1	
2	GBT97. 1-8	п р о к л а д н о е к о л ь ц о		1	
3	GBT93-8	п р о к л а д н о е к о л ь ц о		8	
4	GBT5783-M8X35-8.8	б о л т		1	
5	GBT6170-M8	м а т к а в и н т а		4	
6	GBT898-AM8X65-8.8	ш п и л ь к а		1	
7	L375-01006	п о д у ш к а		1	
8	GBT898-AM8X90	ш п и л ь к а		1	
9	GBT898-AM8X60-8.8	ш п и л ь к а		2	
10	KM385TE-01110	б л о к - к а р т е р		1	
11	GBT5782-M8X55-8.8	ш п и л ь к а		6	
12	L375-01007	п о д у ш к а		1	
13	GBT5783-M8X20	б о л т		2	
14	D495QB-01024	к о л о к о л ь н а я п р о б к а		1	
15	GBT5783-M8X16	б о л т		2	
16	GBT119-B8X50	ш т ы р ь		3	
17	4L22BT-01021	б о л т		2	
18	L375-01104	З а г л у ш к а		1	
19	1375-01106	ф и к с и р у ю щ а я в т у л к а		2	
20	KM485QB-01015/01016	в к л а д ы ш		5	

KM385BT-1E21 Д в и г а т е л ь в с б о р е - 1 (cont'd.)

Но- мер	Номер детали	Название детали	Вер- сия	Ко- ли- чес- тво	Приме- чание
21	L375-01110	прокладное кольцо		10	
22	L375-01111	болт		10	
23	KM485QB-01007/01008	упорный диск		2	
24	D495QB-03109	колокольная пробка		1	
25	L375-01027M	подушка		1	
26	KM385T-01027	блок-прокладка		1	
27	GBT5782-M8X50-8.8	болт		1	
28	GBT5783-M8X25	болт		1	
29	KM385T-01035	стык		1	
30	D495QB-01014	колокольная пробка		2	
31	L375-01105-4	коническая пробка		4	
32	D495QB-01024	колокольная пробка		3	
33	GBT827-2X6	заклёпка		4	
34	KM385BT-03302-5	маркировка		1	
35	4L22BT-01600SL	выключатель		1	
35.1	KM385T-01048	резиновый шланг		1	
35.2	L375-10804	болт		1	
36	195-13007	прокладное кольцо		1	
37	L375-01320-1	Маслоуказательная трубка		1	
38	KM385T-01300L	масломер		1	

LOWVOLT
zh D05885

KM385BT-1E21 Д в и г а т е л ь в с б о р е - 2



KM385BT-1E21 Д в и г а т е л ь в с б о р е - 2

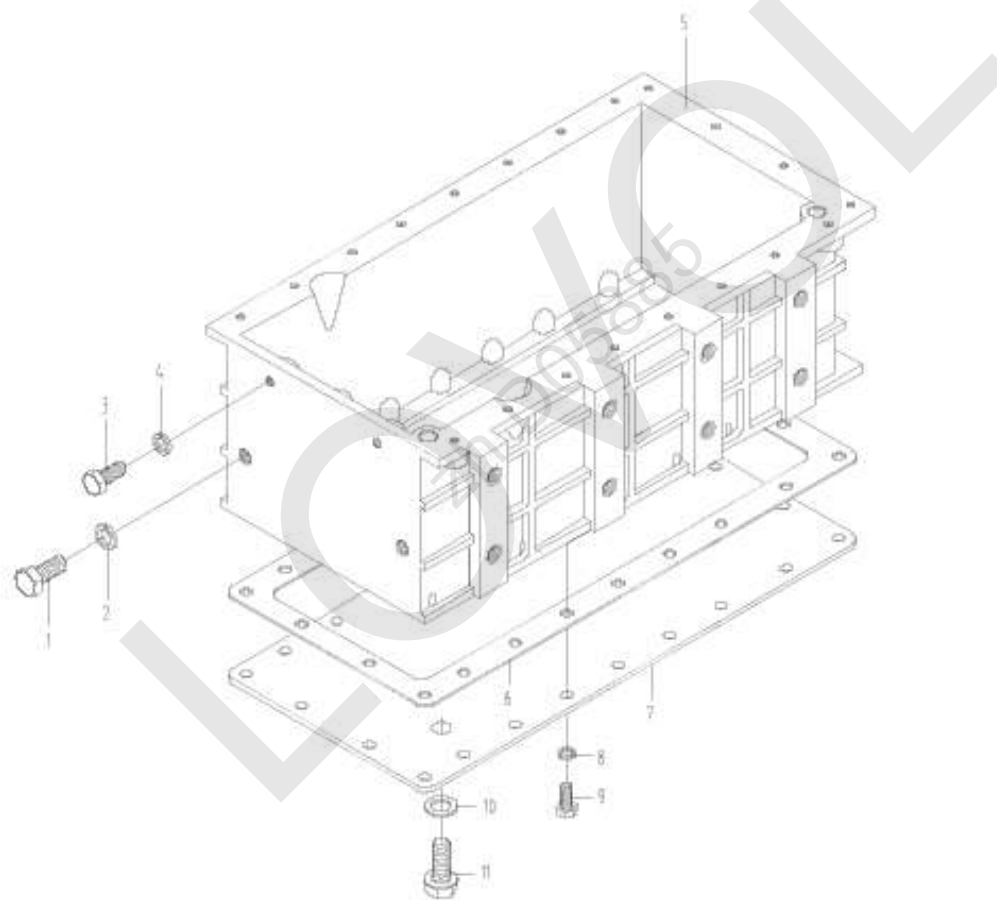
Но- мер	Номер детали	Название детали	Вер- сия	Ко- ли- чес- тво	Приме- чание
1	KM485QB-01003	рубашка цилиндра		3	
2	KM485QB-01005	болт		8	
3	L375-01103	фиксирующая втулка		2	
4	KM385QB-01002S-1	подушка		1	
5	GBT5783-M10X30	болт		6	
6	GBT93-10	прокладное кольцо		6	
7	KM385T-01018	подушка		1	
8	GBT119-B10X20	штырь		2	
9	L375-01115	колокольная пробка		2	
10	L375-01104	Заглушка		1	
11	L375-01102	Заставленная пластинка		1	
12	KM385T-01019	подушка		1	
13	GBT898-AM8X22	шпилька		1	
14	GBT93-8	прокладное кольцо		28	
15	GBT6170-M8	матка винта		22	
16	GBT898-AM8X16	шпилька		16	
17	LL380-01015	подушка		1	
18	LL380-01012H	боковая крышка		1	
19	GBT5783-M10X25	болт		5	
20	LL480-01013-3	боковая крышка		1	

KM385BT-1E21 Д в и г а т е л ь в с б о р е - 2 (cont'd.)

Но- мер	Номер детали	Название детали	Вер- сия	Ко- ли- чес- тво	Приме- чание
21	LL480-01014	п о д у ш к а		1	
22	KM485QB-01114	в т у л к а		1	
23	L375-01113	в т у л к а		1	
24	L375-01112	в т у л к а		1	
25	LL480-01011	п о д у ш к а		1	
26	KM385T-01200-1	д ы х а т е л ь н ы й п р и б о р		1	
26.1	KM385T-01203-1	р е з и н о в ы й ш л а н г		1	
27	GBT5783-M8X18	б о л т		2	

LOWVOLT
zh D05885

KM385BT-1E21 Д в и г а т е л ь в с б о р е - 3

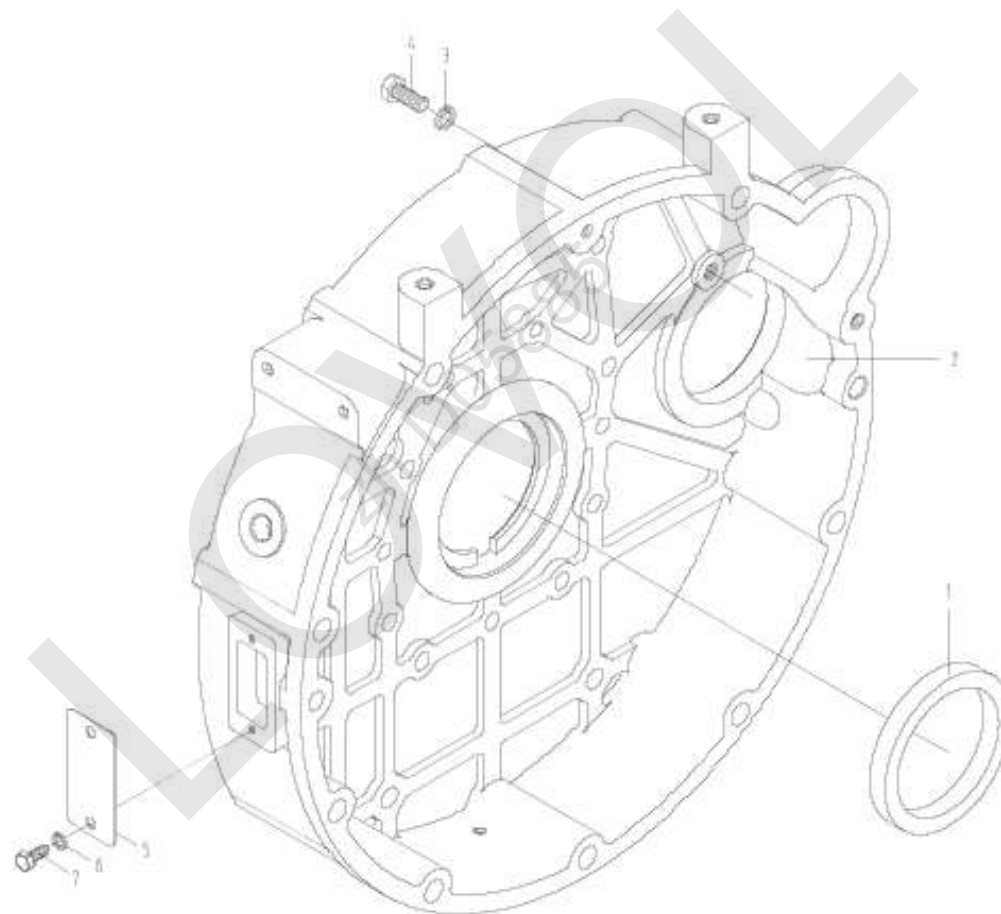


KM385BT-1E21 Д в и г а т е л ь в с б о р е - 3

Но- мер	Номер детали	Название детали	Вер- сия	Ко- ли- чес- тво	Приме- чание
1	GBT5783-M12X25	б о л т		2	
2	GBT93-12	п р о к л а д н о е к о л ь ц о		2	
3	GBT5783-12	б о л т		2	
4	GBT93-12	п р о к л а д н о е к о л ь ц о		2	
5	KM385T-015101	м а с л я н ы й к а р т е р		1	
6	KM385T-015111	п о д у ш к а		1	
7	KM385T-015104-2	к р ы ш к а		1	
8	GBT93-12	п р о к л а д н о е к о л ь ц о		18	
9	GBT5783-M10X25	б о л т		18	
10	LL380-01503	п р о к л а д н о е к о л ь ц о		1	
11	4L22BT-01501	в в ё р т ы ш		1	

LOWVOLT
zh D05885

KM385BT-1E21 Д в и г а т е л ь в с б о р е - 4

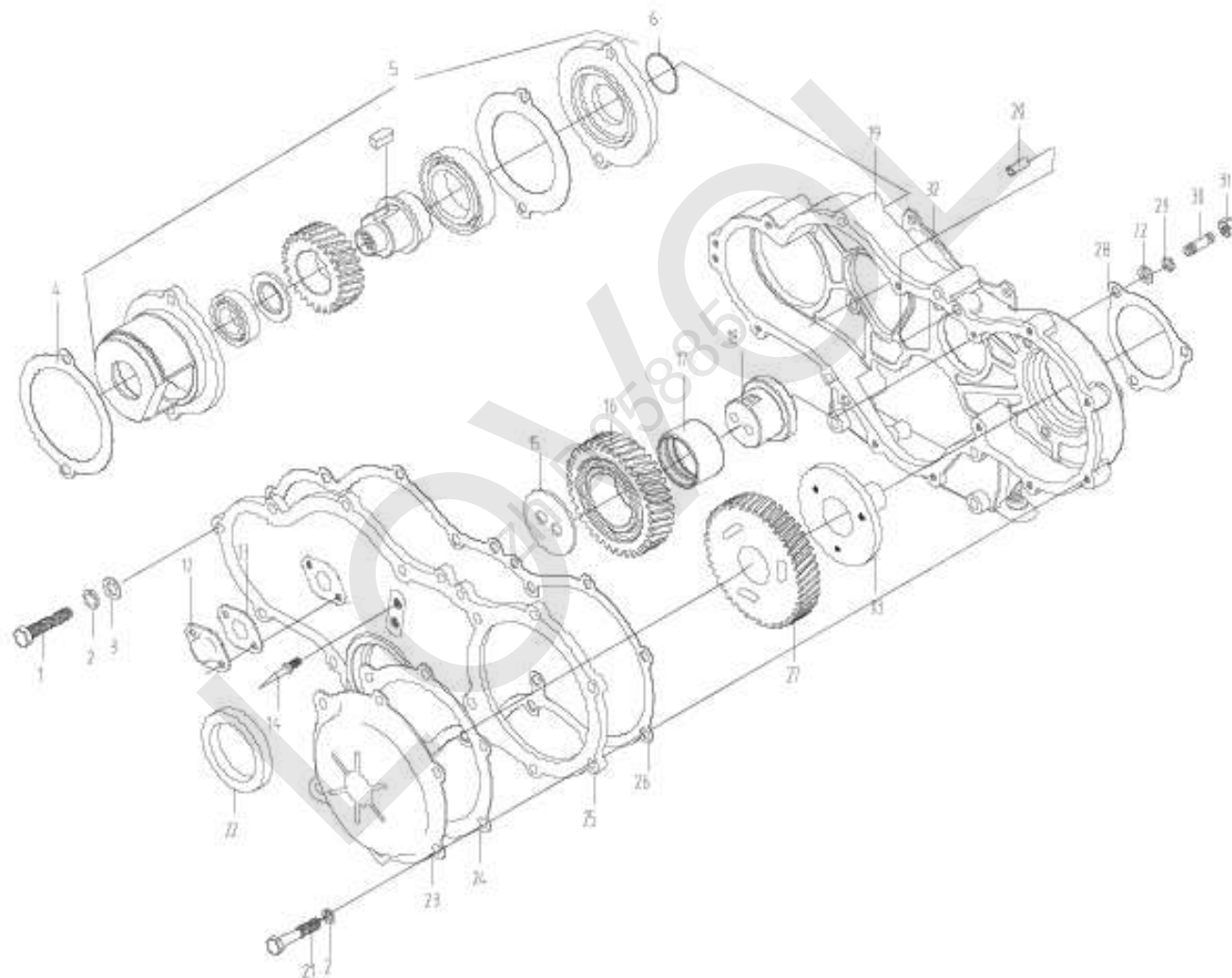


KM385BT-1E21 Д в и г а т е л ь в с б о р е - 4

Но- мер	Номер детали	Название детали	Вер- сия	Ко- ли- чес- тво	Приме- чание
1	GBT9877-DL80X100X12FJ	с а л ь н и к		1	
2	KM385T-01010-4	к а р т е р м а х о в и к а		1	
3	GBT93-10	п р о к л а д н о е к о л ь ц о		2	
4	GBT5783-M10X30	б о л т		2	
5	LL480-01025	н а к л а д к а		1	
6	GBT93-10	п р о к л а д н о е к о л ь ц о		2	
7	GBT5783-M10X30	б о л т		2	

LOWVOLT
zh D05885

KM385BT-1E21 Д в и г а т е л ь в с б о р е - 5



KM385BT-1E21 Д в и г а т е л ь в с б о р е - 5

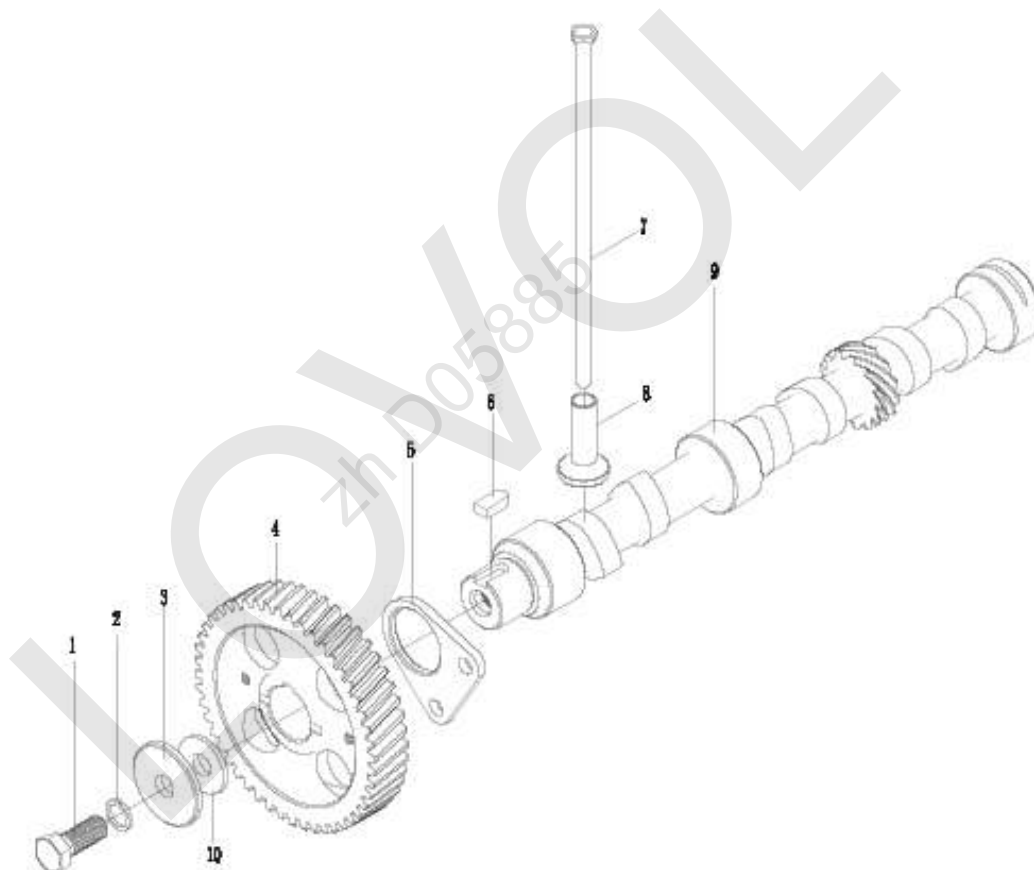
Но- мер	Номер детали	Название детали	Вер- сия	Ко- ли- чес- тво	Приме- чание
1	GBT5783-M8X30	винт		1	
2	GBT97. 1-8	прокладное кольцо		2	
3	GBT93-8	прокладное кольцо		1	
4	KM385T-01708	подушка		1	
5	4L22BT-01700	Привод гидронасоса		1	
6	GBT3452. 1-37. 5X2. 65	кольцо в форме O		1	
12	KM385T-01012	накладка		1	
13	KM385T-01036	подушка		1	
14	KM385T-01034	Стрелка указателя мертвой точки		1	
15	L375-01014	нажимная плита		1	
16	4L22BT-01201	зубчатое колесо		1	
17	4L22BT-01202	втулка		1	
18	4L22BT-01015	вал		1	
19	4L22BT-01007-1	редуктор		1	
20	GBT119-B8X18	штырь		1	
21	GBT5782-M8X55-8. 8	болт		1	
22	GBT9877-DR55X75X12FJ	сальник		1	
23	4L22BT-01025	передняя крышка		1	
24	L375-01007	подушка		1	
25	4L22BT-01008	крышка		1	

KM385BT-1E21 Д в и г а т е л ь в с б о р е - 5 (cont'd.)

Но- мер	Номер детали	Название детали	Вер- сия	Ко- ли- чес- тво	Приме- чание
26	4L22BT-01009	п о д у ш к а		1	
27	L480Q-01011	з у б ч а т о е к о л е с о		1	
28	KM385-01010M	п о д у ш к а		1	
29	GBT93-8	п р о к л а д н о е к о л ь ц о		1	
30	GBT898-AM8X20	ш п и л ь к а		1	
31	GBT6170-M8	м а т к а в и н т а		1	
32	L375-01007	п о д у ш к а		1	
33	L375-01012	Ф л а н е ц		1	

LOWVOLT
zh D05885

KM385BT-1E21 Д в и г а т е л ь в с б о р е - 6

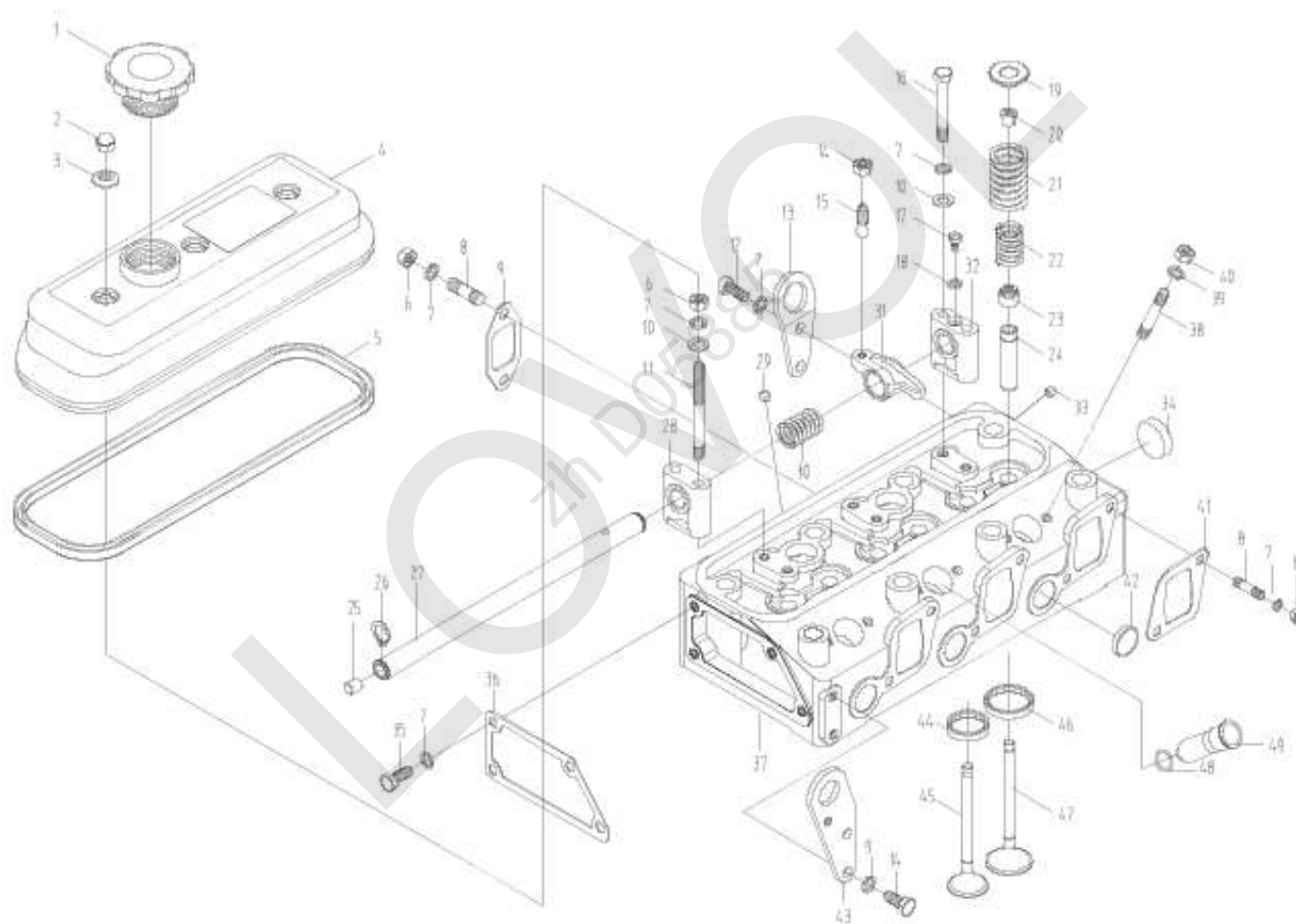


KM385BT-1E21 Д в и г а т е л ь в с б о р е - 6

Но- мер	Номер детали	Название детали	Вер- сия	Ко- ли- чес- тво	Приме- чание
1	GBT5783-M12X35	болт		1	
2	GBT93-12	прокладное кольцо		1	
3	4L22BT-02002	нажимная плита		1	
4	4L22BT-02011	зубчатое колесо		1	
5	L375-02002	упорная плита		1	
6	GBT1096-C8X18	шпонка		1	
7	LL480-02003	толкающий стержень		6	
8	L375-02005	толкатель		6	
9	LL385BT-02001L	ось кулачка		1	
10	L375-02004	ограничительное кольцо		1	

LOWVOLT
zh D05885

KM385BT-1E21 Д в и г а т е л ь в с б о р е - 7



KM385BT-1E21 Д в и г а т е л ь в с б о р е - 7

Но- мер	Номер детали	Название детали	Вер- сия	Ко- ли- чес- тво	Приме- чание
1	4TE35A-033100	к р ы ш к а		1	
2	GBT923-M8	м а т к а в и н т а		3	
3	L375-03017	п р о к л а д н о е к о л ь ц о		3	
4	LL380B-03301L	к о ж у х к р ы ш к и ц и л и н д р а		1	
5	LL380B-03002	п о д у ш к а		1	
6	GBT6170-M8	м а т к а в и н т а		15	
7	GBT93-8	п р о к л а д н о е к о л ь ц о		26	
8	GBT898-AM8X25	ш п и л ь к а		12	
9	KM485QB-03006	п о д у ш к а		3	
10	GBT97. 1-8	п р о к л а д н о е к о л ь ц о		6	
11	L375-03001	б о л т		3	
12	GBT5783-M8X20	б о л т		4	
13	L375-03011	п о д в е с н о е к о л ь ц о		1	
14	GBT6171-M8	м а т к а в и н т а		6	
15	LL480B-03201	в и н т		6	
16	GBT5782-M8X60	б о л т		3	
17	L375-03206	в и н т		1	
18	GBT848-M8	п р о к л а д н о е к о л ь ц о		1	
19	LL480B-03009	г н е з д о п р у ж и н ы		6	
20	LL480B-03008	з а м о ч н ы й з а ж и м		12	
21	L375-03015	п р у ж и н а		6	

KM385BT-1E21 Д в и г а т е л ь в с б о р е - 7 (cont'd.)

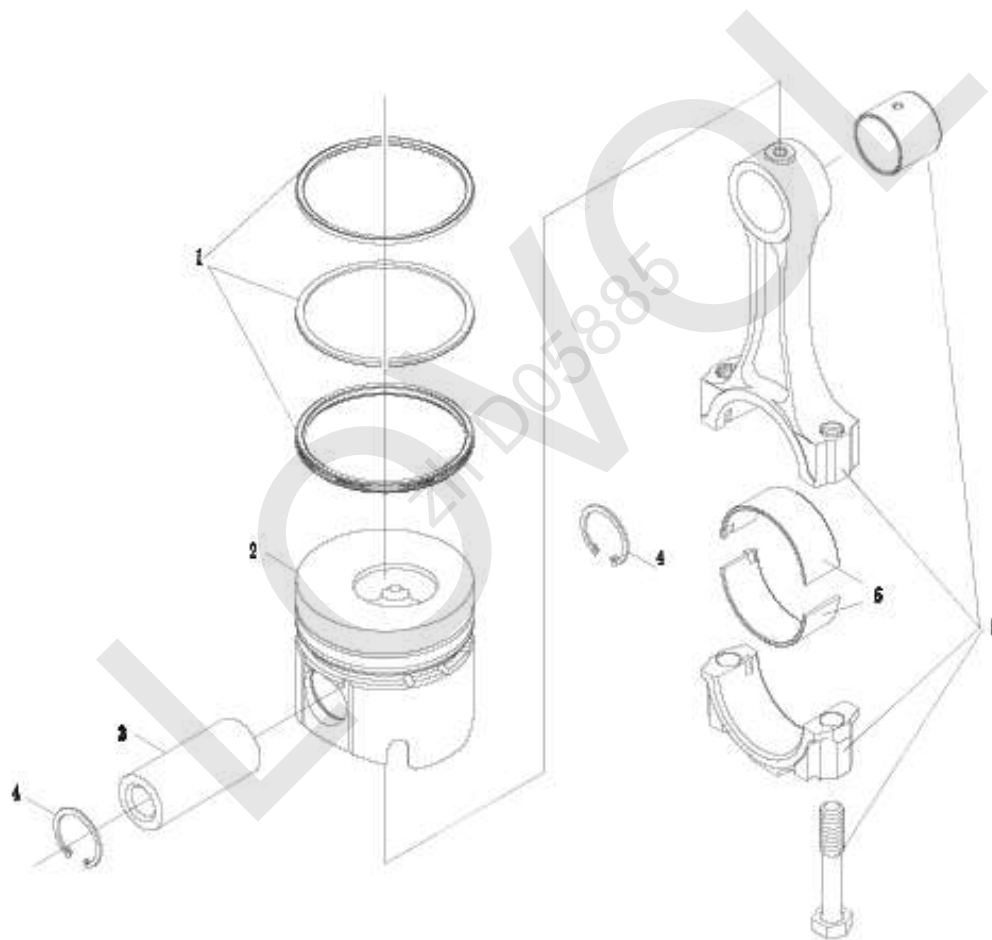
Но- мер	Номер детали	Название детали	Вер- сия	Ко- ли- чес- тво	Приме- чание
22	L375-03007	п р у ж и н а		6	
23	LL480B-03019	с а л ь н и к		6	
24	KM485QB-03102-1	к л а п а н н а я в т у л к а		6	
25	L375-01115	к о л о к о л ь н а я п р о б к а		2	
26	GBT894.1-8	о г р а н и ч и т е л ь н о е к о л ь ц о		2	
27	L375-03205	в а л		1	
28	L375-03202	о п о р н о е о с н о в а н и е		2	
29	L375-03107	к о л о к о л ь н а я п р о б к а		4	
30	L375-03204	п р у ж и н а		2	
31	LL480B-03210	К о р о м ы с л о к л а п а н а		6	
32	L375-03207	о п о р н о е о с н о в а н и е		1	
33	D495QB-03110	З а г л у ш к а		1	
34	D495QB-01024	к о л о к о л ь н а я п р о б к а		1	
35	GBT5783-M8X25	б о л т		4	
36	L375-03010	п о д у ш к а		1	
37	KM385BT-03100W	к р ы ш к а ц и л и н д р а		1	
38	LL480B-03114	б о л т		6	
39	GBT93-8(9)	п р о к л а д н о е к о л ь ц о		6	
40	GBT804-M8	м а т к а в и н т а		6	
41	LL480B-03013	п о д у ш к а		3	

KM385BT-1E21 Д в и г а т е л ь в с б о р е - 7 (cont'd.)

Но- мер	Номер детали	Название детали	Вер- сия	Ко- ли- чес- тво	Приме- чание
42	L375-03106	колокольная пробка		5	
43	L375-03011	подвесное кольцо		1	
44	LL480B-03104	Держатель выхлопного клапана		3	
45	LL480B-03015	выхлопной клапан		3	
46	KM385BT-03103	Держатель выпускного клапана		3	
47	KM385BT-03014	впускной клапан		3	
48	LL480B-03113	кольцо в форме O		3	
49	LL480B-03111	Медная втулка		3	

LOWVOLT
zh D05885

KM385BT-1E21 Д в и г а т е л ь в с б о р е - 8

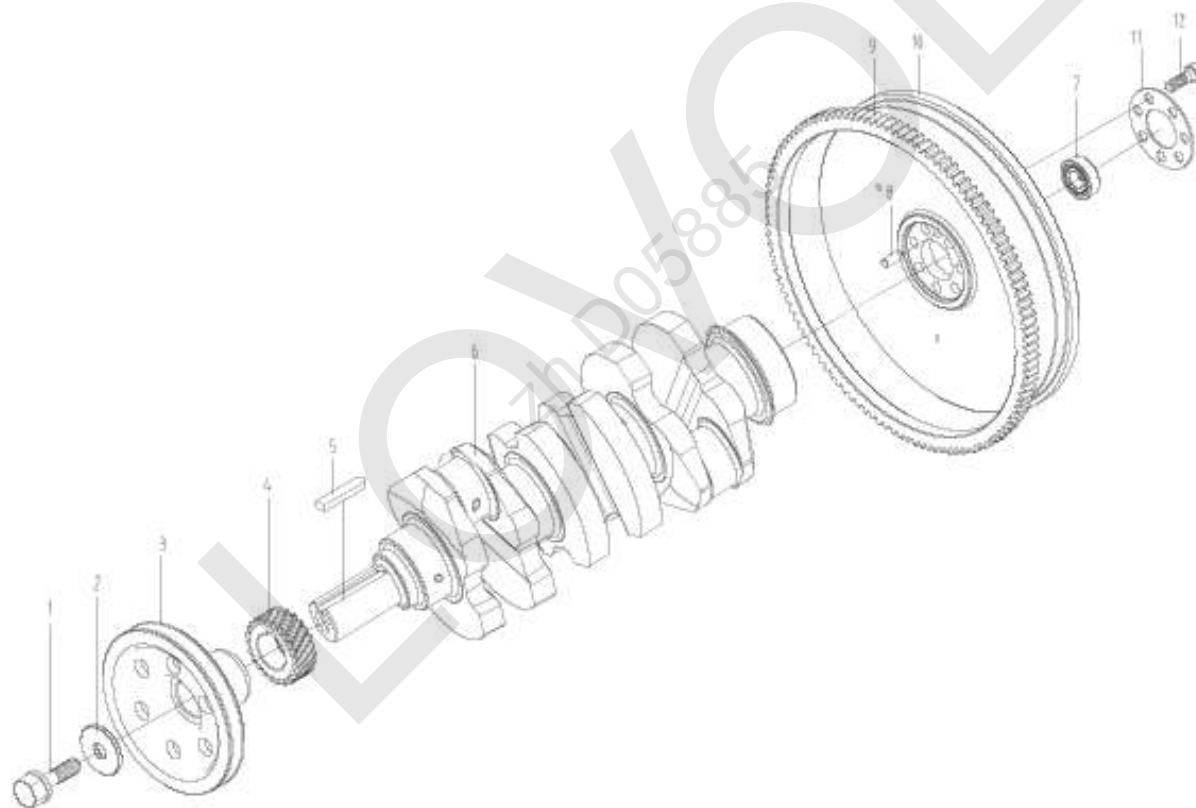


KM385BT-1E21 Д в и г а т е л ь в с б о р е - 8

Но- мер	Номер детали	Название детали	Вер- сия	Ко- ли- чес- тво	Приме- чание
1	KM485QB-04010S	поршневое кольцо		1	
2	KM485QB-04005S-3	поршень		1	
3	KM485QB-04004	поршневой палец		1	
4	GBT893.1-28	ограничительное кольцо		2	
5	KM485QB-04200	шатун		1	
6	KM485QB-04003	вкладыш		2	

LOWVOLT
zh D05885

KM385BT-1E21 Д в и г а т е л ь в с б о р е - 9

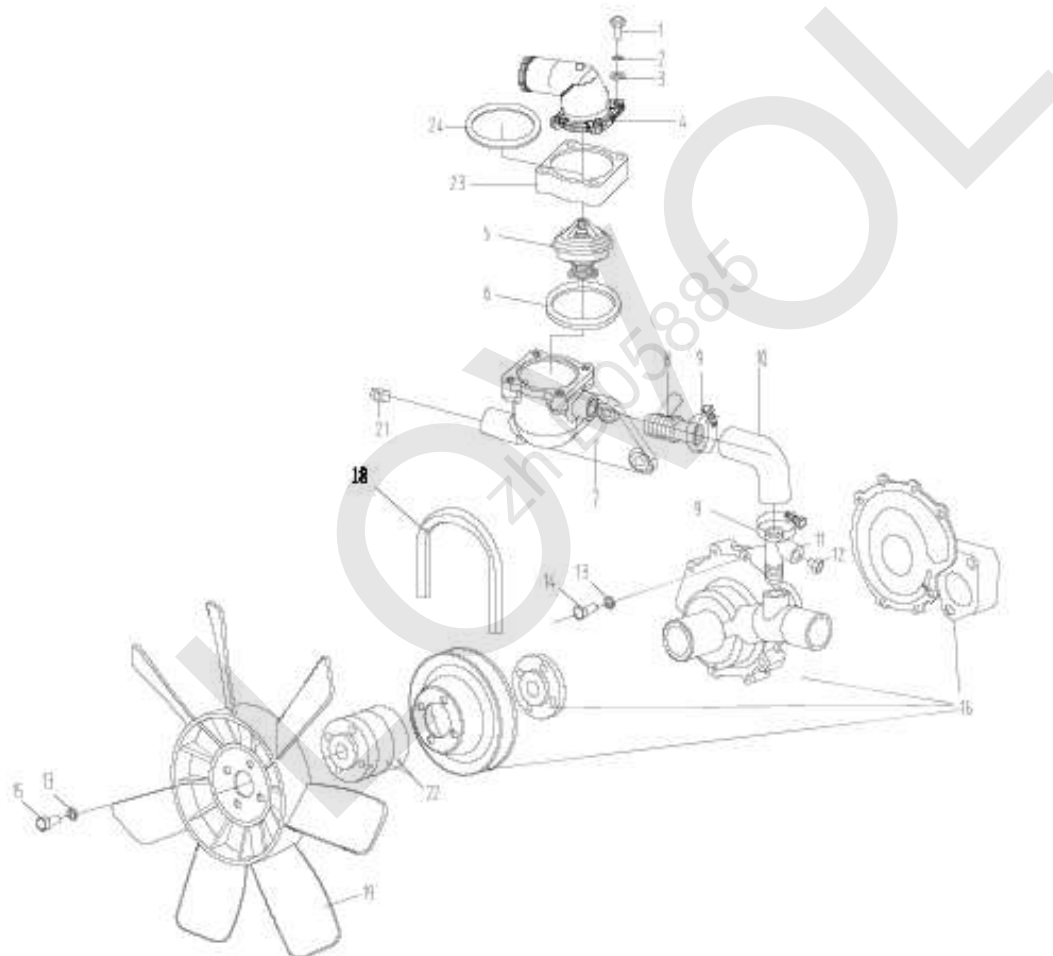


KM385BT-1E21 Д в и г а т е л ь в с б о р е - 9

Но- мер	Номер детали	Название детали	Вер- сия	Ко- ли- чес- тво	Приме- чание
1	KM385T-05006	храповик пусковой рукоятки		1	
2	L375-05005	прокладочный лист		1	
3	KM385T-05005-4	шкив		1	
4	KM385T-05007	зубчатое колесо		1	
5	GBT1096-C10X63	шпонка		1	
6	KM385QB-05003	коленчатый вал		1	
7	GBT276-6203-2RS	подшипник		1	
8	GBT119-B8X20	штырь		1	
9	LL480-05102	зубчатый венец маховика		1	
10	KM385T-05101-5	маховик		1	
11	L375-05002	подушка		1	
12	KM385T-05001	болт		6	

LOWVOLT
zh D05885

KM385BT-1E21 Д в и г а т е л ь в с б о р е - 1 0



KM385BT-1E21 Д в и г а т е л ь в с б о р е -10

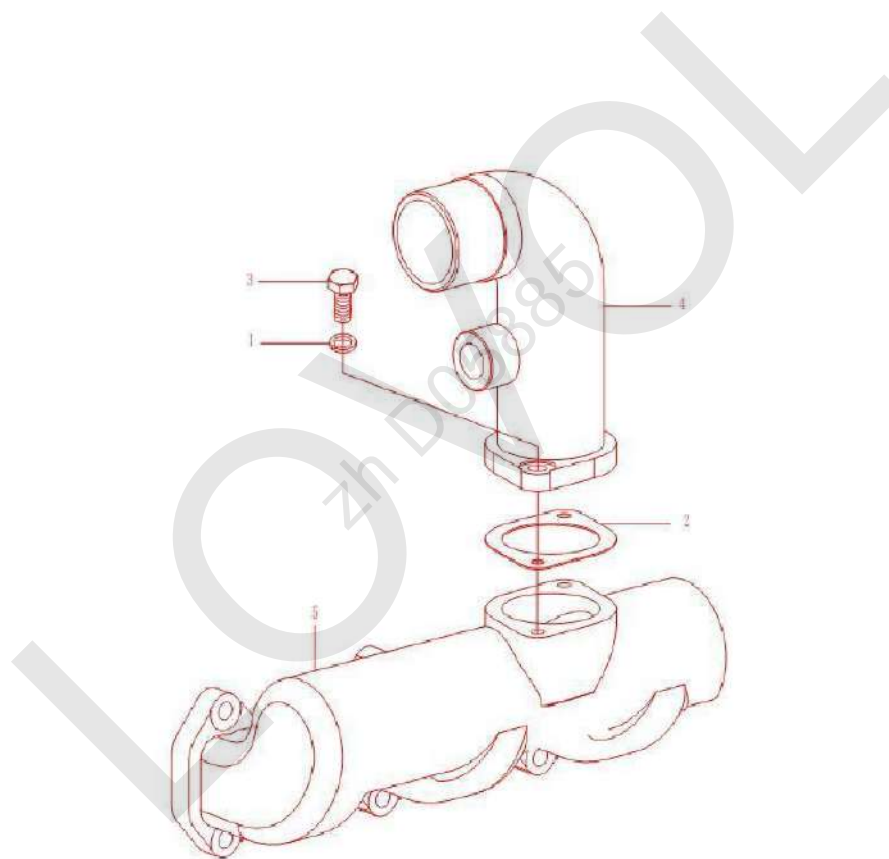
Но- мер	Номер детали	Название детали	Вер- сия	Ко- ли- чес- тво	Приме- чание
1	GBT898-AM6X105	шпилька		4	
2	GBT93-6	прокладное кольцо		4	
3	GBT848-6	прокладное кольцо		4	
4	LL380-06201-1	крышка		1	
5	L375-06203	термостат		1	
6	L375-06202	подушка		1	
7	L375-06204	Корпус термостата		1	
8	LL480-06303	соединительная трубка		1	
9	ZBT32005.1-φ27.5	рым-скоба		2	
10	LL380-06001	резиновый шланг		1	
11	L375Y3-14-06110	соединительная трубка		1	
12	L375Y3-14-06111	пробка винта		1	
13	GBT93-8	прокладное кольцо		6	
14	GBT5783-M8X30	болт		2	
15	GBT5782-M8X85-8.8	болт		4	
16	LL480-06100C	водяной насос		1	
17	LL480-06102	шкив		1	
18	GBT12732-AV13X1110-c	Зубчатый ремень		1	
19	L475-06300A-1	вентилятор		1	
20	LL480-06113	ступица		1	
21	D495QB-06111-1	пробка винта		1	

KM385BT-1E21 Д в и г а т е л ь в с б о р е -10 (cont'd.)

Но- мер	Номер детали	Название детали	Вер- сия	Ко- ли- чес- тво	Приме- чание
22	4L22BT-06112S	блок-прокладка		1	
23	KM385T-06208-1S	блок-прокладка		2	
24	KM385T-06209-1	подушка		2	

LOWVOLT
zh D05885

KM385BT-1E21 Д в и г а т е л ь в с б о р е - 1 1

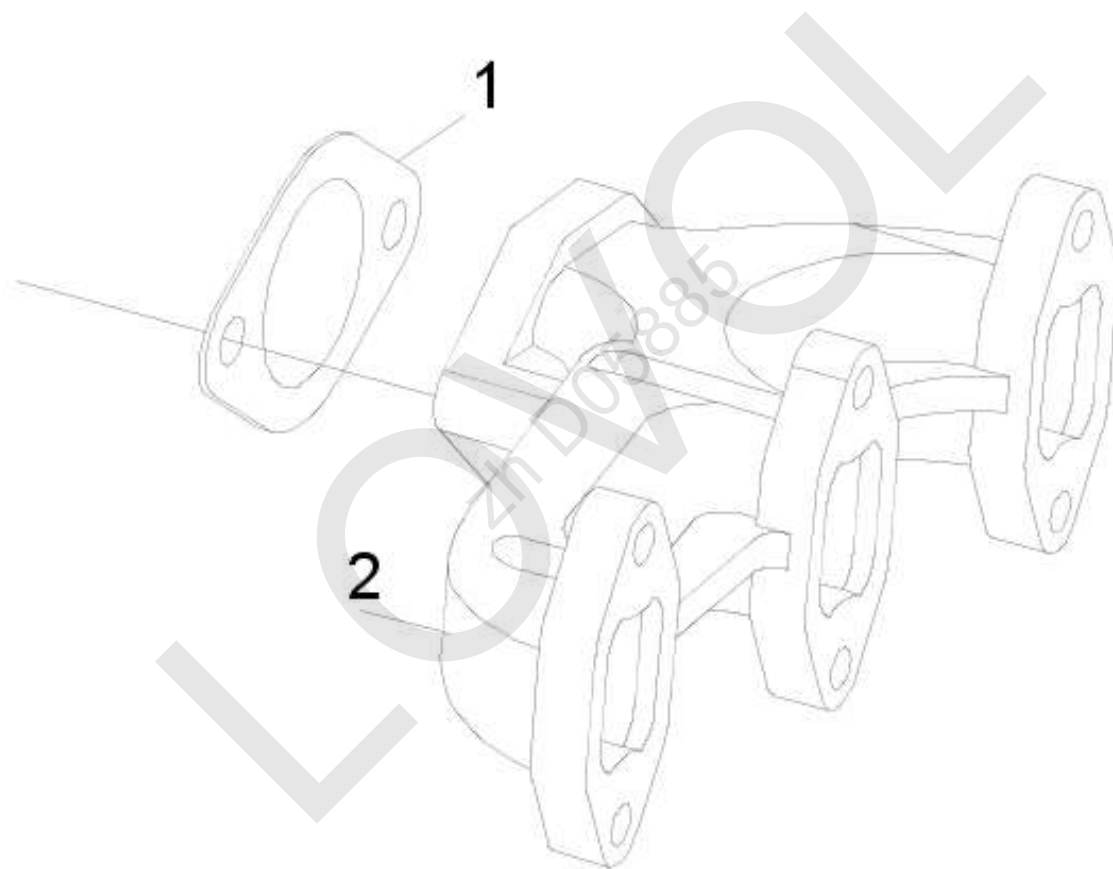


KM385BT-1E21 Д в и г а т е л ь в с б о р е - 1 1

Но- мер	Номер детали	Название детали	Вер- сия	Ко- ли- чес- тво	Приме- чание
1	GBT93-10	п р о к л а д н о е к о л ь ц о		2	
2	L375Y3-07003	п о д у ш к а		1	
3	GBT5783-M10X30	б о л т		2	
4	KM385T-07004-6	с т ы к		1	
5	KM385BT-07001-2	в п у с к н а я т р у б а		1	
6	L375-07005	к о ж у х - о б т е к а т е л ь		1	

LOWVOLT
zh D05885

KM385BT-1E21 Д в и г а т е л ь в с б о р е - 1 2

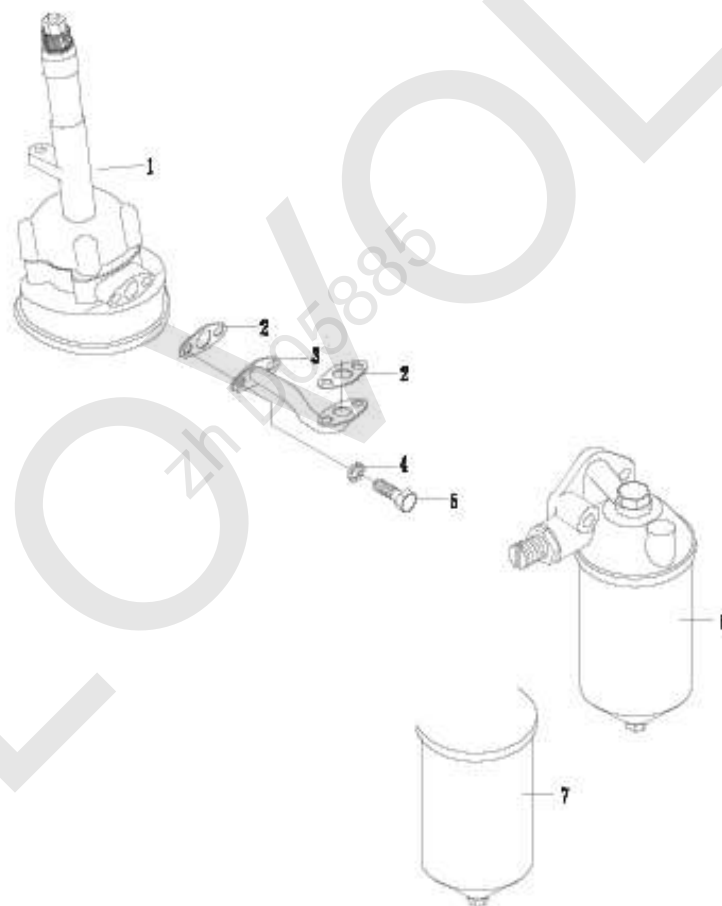


KM385BT-1E21 Д в и г а т е л ь в с б о р е - 1 2

Но- мер	Номер детали	Название детали	Вер- сия	Ко- ли- чес- тво	Приме- чание
1	KM385T-08002	п о д у ш к а		1	
2	KM385-08001	в ы х л о п н а я т р у б к а		1	

LOWVOLT
zh D05885

KM385BT-1E21 Д в и г а т е л ь в с б о р е - 1 3

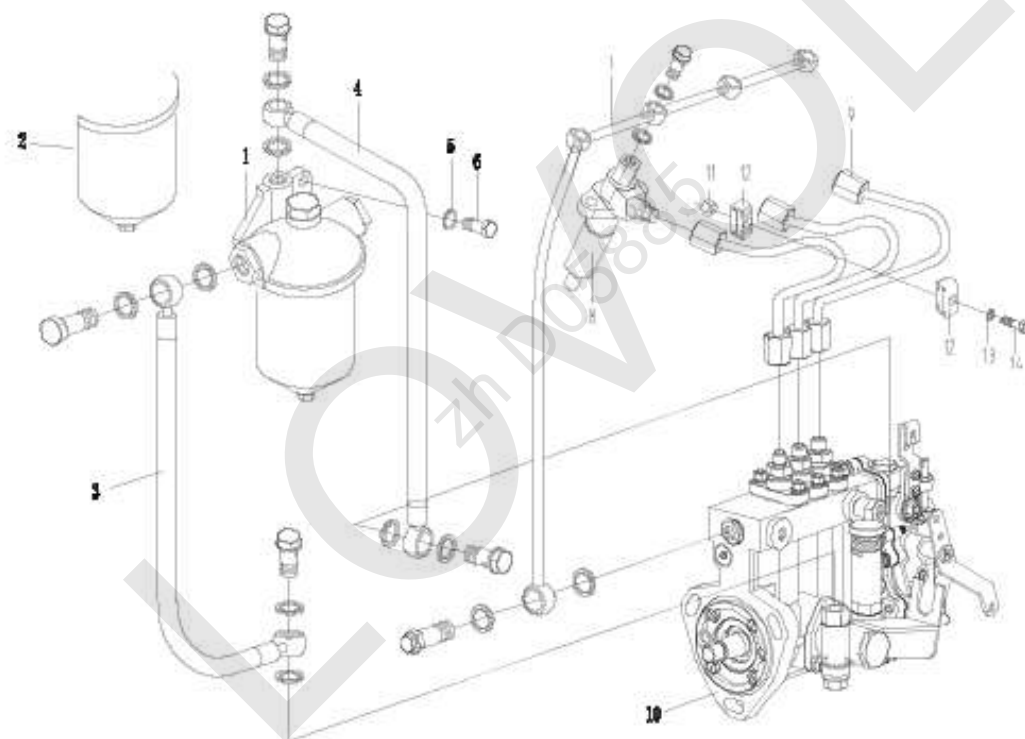


KM385BT-1E21 Д в и г а т е л ь в с б о р е - 1 3

Но- мер	Номер детали	Название детали	Вер- сия	Ко- ли- чес- тво	Приме- чание
1	4L22BZ-09100-4	масляный насос		1	
2	4L22-09001	подушка		2	
3	LL480T-09200-1	маслопровод		1	
4	GBT93-8	прокладное кольцо		4	
5	GBT5783-M8X20	болт		4	
6	KM385T-09300C	фильтр		1	
7	KM385T-09305C	фильтроэлемент		1	

LOWVOLT
zh D05885

KM385BT-1E21 Д в и г а т е л ь в с б о р е - 1 4

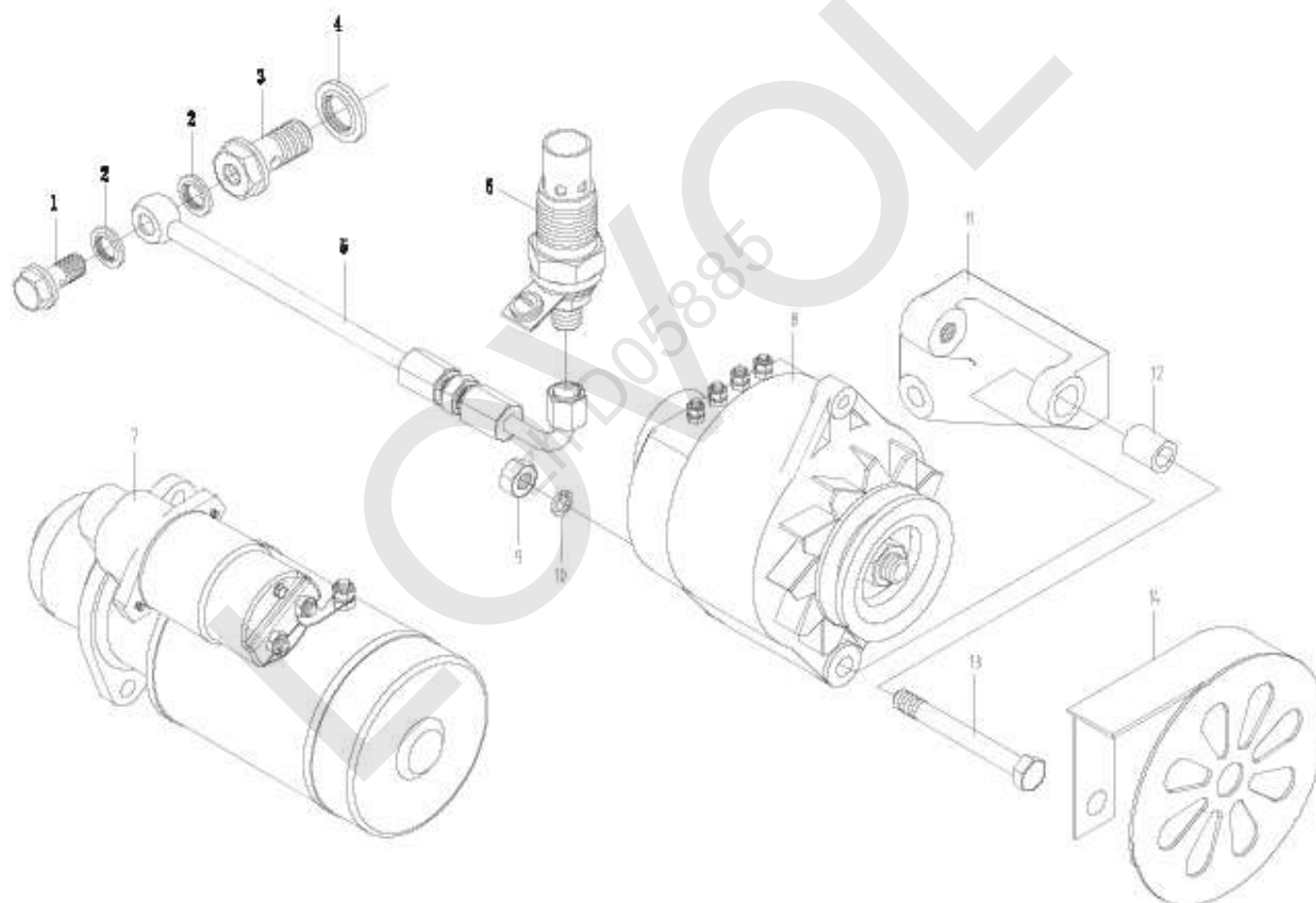


KM385BT-1E21 Д в и г а т е л ь в с б о р е - 1 4

Но- мер	Номер детали	Название детали	Вер- сия	Ко- ли- чес- тво	Приме- чание
1	L375-10500-1F	фильтр		1	
2	KM385T-10501	Топливный фильтр		1	
3	L375-10700-1	маслопровод		1	
4	KM385T-10600	маслопровод		1	
5	GBT93-8(8)	прокладное кольцо		1	
6	GBT5783-M8X25	болт		1	
7	KM385T-10400-13	маслопровод		1	
8	KM385BT-10300-PK219	топливная форсунка		3	
9	LL380B-10200	маслопровод		1	
10	KM385BT-10100-3I344C	насос топлива		1	
11	GBT6170-M6	матка винта		2	
12	D495QB-10600	замочный зажим		4	
13	GBT93-6	прокладное кольцо		2	
14	GBT65-M6X30	винт		2	

LOWVOLT
zh D05885

KM385BT-1E21 Д в и г а т е л ь в с б о р е - 1 5



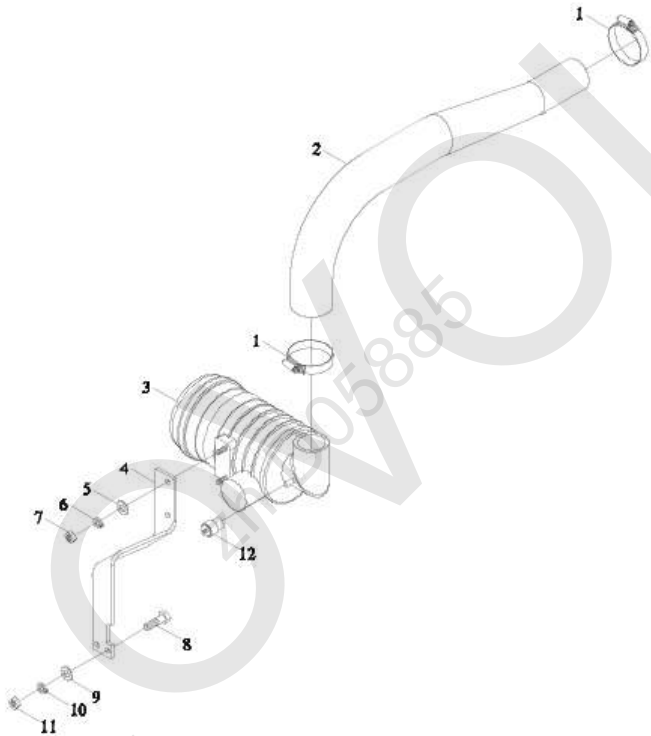
KM385BT-1E21 Д в и г а т е л ь в с б о р е -15

Но- мер	Номер детали	Название детали	Вер- сия	Ко- ли- чес- тво	Приме- чание
1	KM485QB-12603	болт		1	
2	L375-03017	прокладное кольцо		2	
3	KM485QB-12602	болт		1	
4	KM485QB-12607	прокладное кольцо		1	
5	KM485QB-12604-1	маслопровод		1	
6	KM485QB-12600-3	Подогреватель		1	
7	KM385T-12300JC-QDJ1332A	Стартер		1	
7.1	KM385T-12301	защитный кожух		1	
7.2	4L22BT-01038-2	подушка		1	
8	KM385T-12100-8C	генератор		1	
9	GBT6170-M10	матка винта		1	
10	GBT93-10	прокладное кольцо		1	
11	4L22BT-01028	кронштейн		1	
12	L375-01031	наголовник		1	
13	GBT5782-M10X100-8.8	болт		1	
14	4L22BT-12110-2A	кожух-обтекатель		1	

LOWVOLT
zh D05885

TE250.11F Система фильтрации воздуха в сборе

LOWVOL
zh D05885

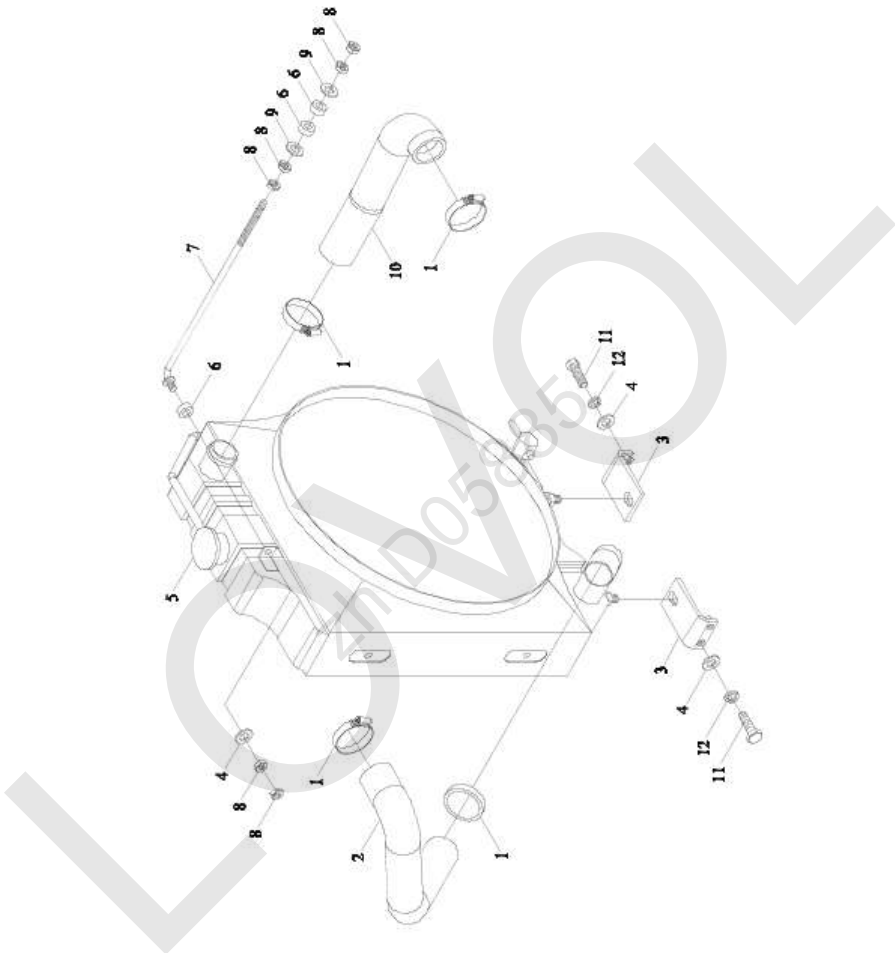


TE250.11F Система фильтрации воздуха в сборе

Но- мер	Номер детали	Название детали	Вер- сия	Ко- ли- чес- тво	Приме- чание
	TE250.11F	Система фильтрации воздуха в сборе			
1	Q67676	рым-скоба		2	
2	TE250.11F-01	шланг		1	
3	TE250.11F.1	Воздушный фильтр		1	
3.1	TE250.11F.1.1	Фильтрующий элемент воздушного фильтра		1	
4	TE250.11F-02	монтажная плита		1	
5	GBT97.1-8-A0P	прокладное кольцо		2	
6	GBT93-8-A0P	прокладное кольцо		2	
7	GBT6170-M8-8-A2L	матка винта		2	
8	GBT5783-M10X30-8.8-A3L	болт		2	
9	GBT97.1-10-A0P	прокладное кольцо		2	
10	GBT93-10-A0P	прокладное кольцо		2	
11	GBT6170-M10-8-A3L	матка винта		2	
12	ТВ400.11С.5	указатель		1	

TE250.13B Система охлаждения в сборе

LOWVOL
zh D05885

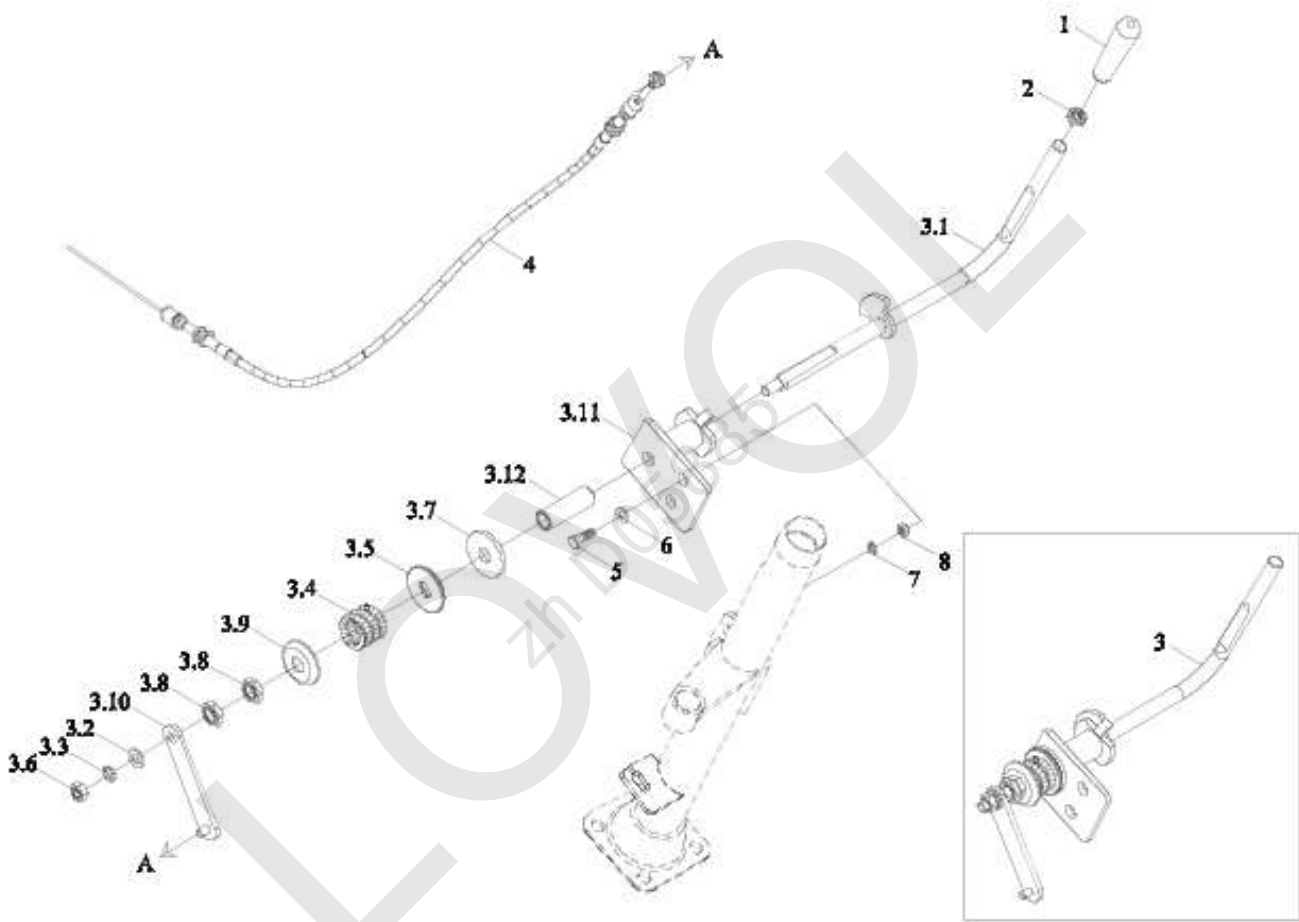


TE250. 13В Система охлаждения в сборе

Но- мер	Номер детали	Название детали	Вер- сия	Ко- ли- чес- тво	Приме- чание
	TE250. 13В	Система охлаждения в сборе	001		
1	Q67650	Тип обруч шланга привода червя б		4	
2	TE250. 13В-02	шланг		1	
3	TE250. 13В. 2	кронштейн		2	
4	GBT97. 1-8-A0P	Плоская шайба		5	
5	TE250. 13В. 1	Радиатор в сборе		1	
6	FT650. 13. 135	Резиновые прокладки		3	
7	TE250. 13В. 3	тяга		1	
8	GBT6172. 1-M8-04-A2L	Шестигранная тонкая гайка		6	
9	GBT96. 1-8-A0P	Большая шайба		2	
10	TE250. 13В-01	шланг		1	
11	GBT5783-M8X35-8. 8-A2L	Болт с шестигранной головкой		4	
12	GBT93-8-A0P	Стандартная пружинная шайба		4	

TL01201010000K Р у ч н о й а к с е л е р а т о р в с б о р е

LOWVOL
zh D05885



TL01201010000K Ручной акселератор в сборе

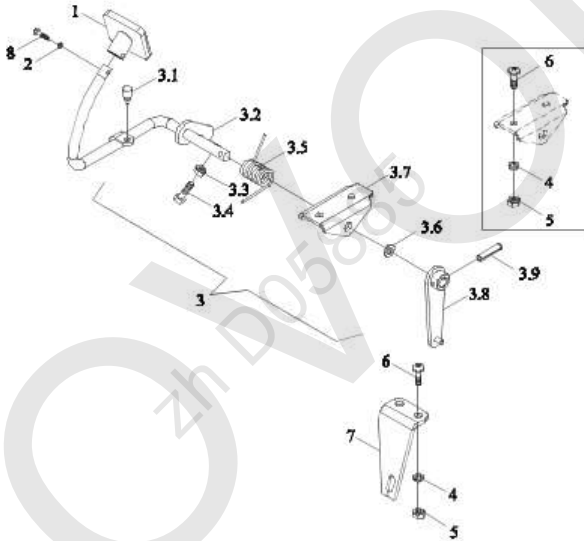
Но- мер	Номер детали	Название детали	Вер- сия	Ко- ли- чес- тво	Приме- чание
	TL01201010000K	Ручной акселератор в сборе	003	1	
1	TB400.201C-01	ручка		1	
2	GBT6172.1-M12-04-A3L	Шестигранная тонкая гайка		1	
3	TL02201010006	Механизм управления ручным акселератором		1	
3.1	TL02201010008	рычаг управления		1	
3.2	GBT97.1-8-A3L	Плоская шайба		1	
3.3	GBT93-8-A3L	Стандартная пружинная шайба		1	
3.4	TS06201010007	пружина		1	
3.5	TS06201010008	Большая шайба		1	
3.6	GBT6170-M8-8-A2L	1 тип шестигранная гайка		1	
3.7	FT300.43.159	фрикционная пластинка		1	
3.8	GBT6173-M12X1.25-05-A2L	Шестигранная тонкая гайка		2	
3.9	TS06201010006	Основание весны		1	
3.10	TL02201010011	качающийся рычаг		1	
3.11	TL02201010012	втулка вала		1	
3.12	TB504.401A.2.1.1-04	втулка		1	
4	TS04203020004K	оттяжка		1	

TL01201010000K Ручной акселератор в сборе (cont'd.)

Но- мер	Номер детали	Название детали	Вер- сия	Ко- ли- чес- тво	Приме- чание
5	GBT5783-M10X25-8.8-A3L	Болт с шестигранной головкой		2	
6	GBT97.1-10-A3L	Плоская шайба		2	
7	GBT93-10-A3L	Стандартная пружинная шайба		2	
8	GBT6170-M10-8-A3L	1 тип шестигранная гайка		2	

TL01202010000K Ножной акселератор в сборе

LOWVOL
zh D05885



TL01202010000K Ножной акселератор в сборе

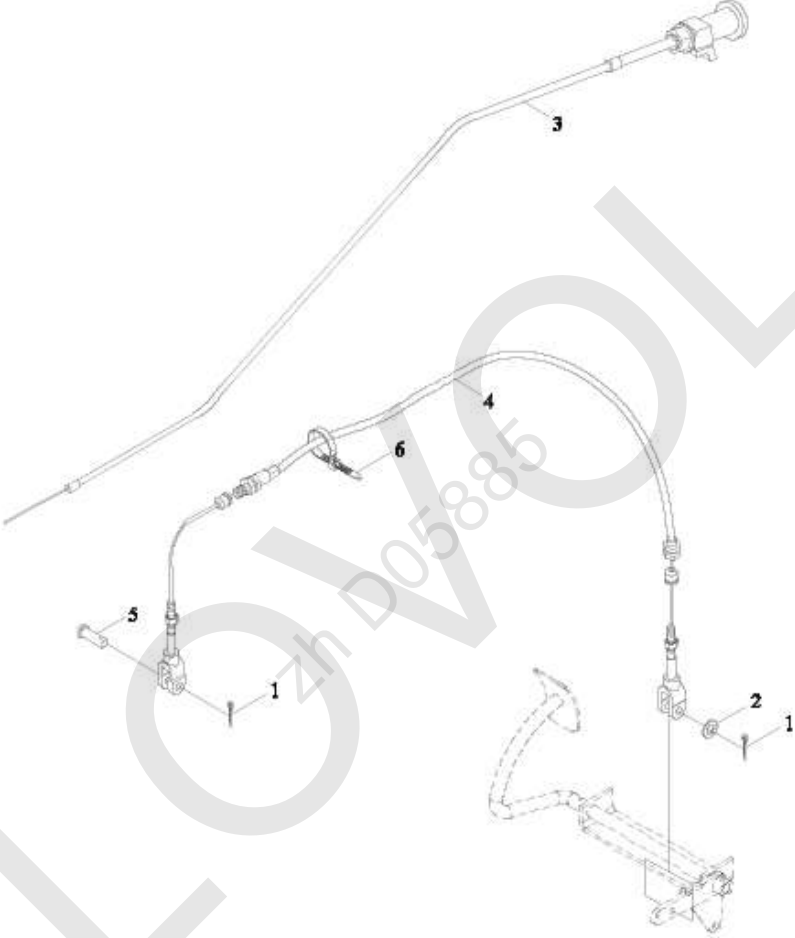
Но- мер	Номер детали	Название детали	Вер- сия	Ко- ли- чес- тво	Приме- чание
	TL01202010000K	Ножной акселератор в сборе	001	1	
1	TB300.202-01	подножка		1	
2	GBT93-6-A3L	Стандартная пружинная шайба		1	
3	TL01202010001K	Механизм управления ножным акселератором		1	
3.1	FT650.20.107	Резиновая пробка		1	
3.2	TE250.20B.3	качающийся рычаг		1	
3.3	GBT6172.1-M8-04-A2L	Шестигранная тонкая гайка		1	
3.4	GBT5781-M8X45-4.8-A2L	Болт с шестигранной головкой		1	
3.5	FT650.20.104	пружина кручения		1	
3.6	TD800.202.1-01	шайба		1	
3.7	FT650.20.108	Кронштейн дроссельной заслонки		1	
3.8	TL01202010005	качающийся рычаг		1	
3.9	GBT879.1-5X20	Эластичный цилиндрический штырь		1	
4	GBT93-8-A3L	Стандартная пружинная шайба		4	
5	GBT6172.1-M8-04-A2L	Шестигранная тонкая гайка		4	

TL01202010000K Ножной акселератор в сборе (cont'd.)

Но- мер	Номер детали	Название детали	Вер- сия	Ко- ли- чес- тво	Приме- чание
6	GBT819.1-M8X20-4.8-A2L	Винт с потайной голов- кой с поперечной канавкой		4	
7	TE250.20B-01	кронштейн		1	
8	GBT5783-M6X20-8.8-A2L	болт		1	

TE250. 203D Т р о с и к в с б о р е

LOWVOL
zh D05885

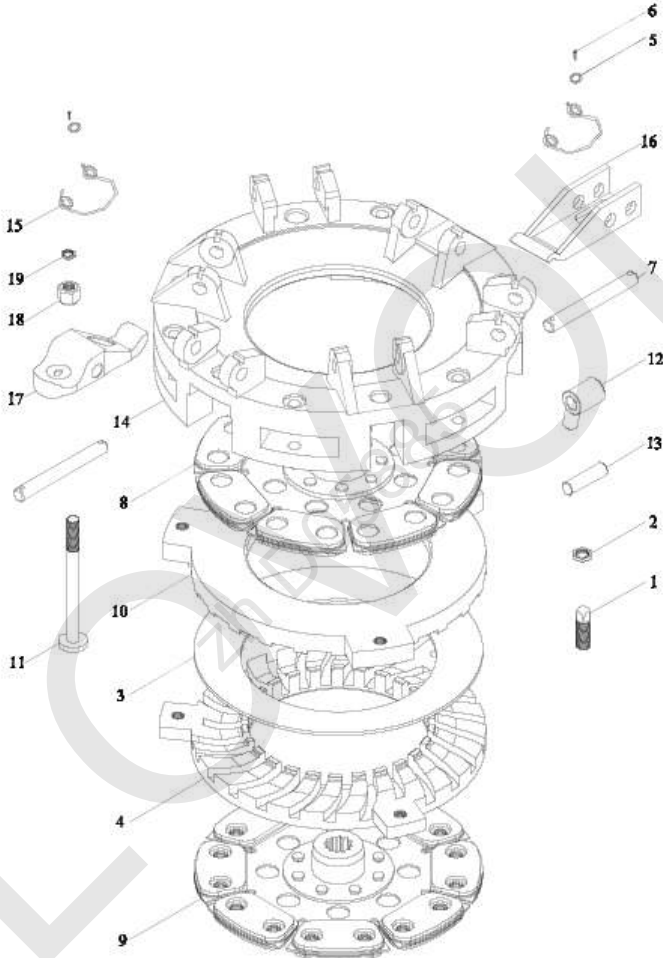


TE250. 203D Т р о с и к в с б о р е

Но- мер	Номер детали	Название детали	Вер- сия	Ко- ли- чес- тво	Приме- чание
	TE250. 203D	Т р о с и к в с б о р е		1	
1	GBT91-1. 2X16-A0P	Ш п л и н т		2	
2	GBT97. 1-6-A0P	П л о с к а я ш а й б а		1	
3	TE254. 20. 1	о т т я ж к а		1	
4	FT700. 20S. 014	о т т я ж к а		1	
5	GBT882-B5X20-A0P	В а л Ш т ы р я		1	
6	Q67405100	с т я ж н а я л е н т а		3	

TE250.211 Сцепление в подбороке

LOWVOL
zh D05885

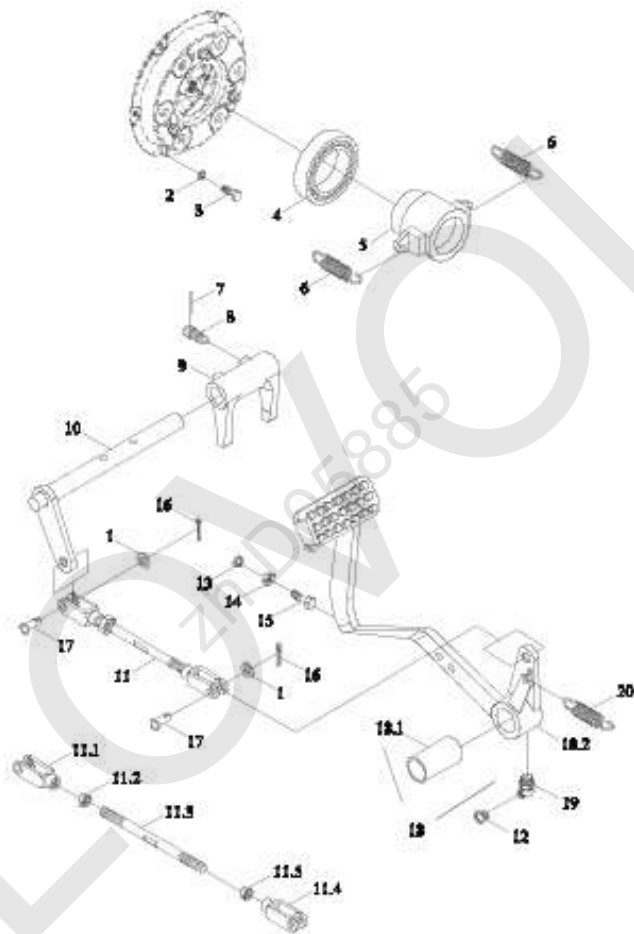


TE250.211 Сцепление в подбороке

Но- мер	Номер детали	Название детали	Вер- сия	Ко- ли- чес- тво	Приме- чание
	TE250.211.1	Сцепление в подбороке	001	1	
1	FT200.21В.110	винт		3	
2	GBT6173-M10X1-05-A2L	Гайка		3	
3	FT250.21В.105	пружина		1	
4	FT250.21В.112	напорный диск		1	
5	GBT91-3.2X20-A3L	продавать		12	
6	GBT848-10-A3L	шайба		12	
7	FT300.21В.111	Длинный штифт		6	
8	TE250.211.2	ведомый диск		1	
9	TE250.211.3	ведомый диск		1	
10	FT250.21В.126	напорный диск		1	
11	FT400.21В.104	тяга		3	
12	FT200.21В.114	Шток выключения		3	
13	FT300.21В.109	Вал Штыря		3	
14	FT200.21В.115	крышка		1	
15	FT250.21В.121	пружина		6	
16	FT250.21В.117	отжимный рычаг		3	
17	FT250.21В.118	отжимный рычаг		3	
18	FT300.21В.105	матка винта		3	
19	GBT6171-M8X1-8-A2L	Гайка		3	

TE250.212B М е х а н и з м у п р а в л е н и я с ц е п л е н и е м в с б о р е

LOWVOL
zh D05885



TE250. 212В Механизм управления сцеплением в сборе

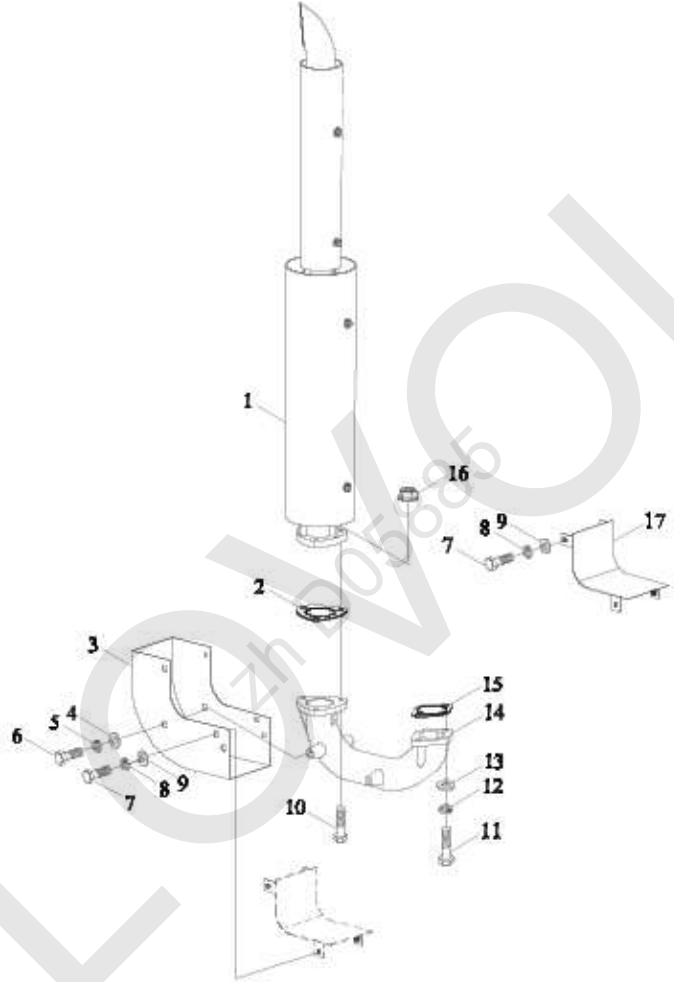
Но- мер	Номер детали	Название детали	Вер- сия	Ко- ли- чес- тво	Приме- чание
	TE250. 212В	Механизм управления сцеплением в сборе	017	1	
1	GBT97. 1-10-A3L	прокладное кольцо		2	
2	GBT93-8-A3L	прокладное кольцо		6	
3	GBT5783-M8X60-8. 8-A2L	болт		6	
4	TE250. 212В-01	подшипник		1	
5	FT200. 21В. 103	постель подшипника		1	
6	FT200. 21. 106	пружина		2	
7	TE250. 212-05	стальная проволока		2	
8	FT65. 37. 109	винт		2	
9	FT200. 21. 107	отводная вилка		1	
10	TE250. 212. 4	Коромысло выключения		1	
11	TE250. 212. 3	тяга		1	
11. 1	FT800A. 43В. 116	вилка тяги		1	
11. 2	GBT6171-M10X1-8-A2L	матка винта		1	
11. 3	TE250. 212. 3-01	тяга		1	
11. 4	FT800A. 43В. 119	вилка тяги		1	
11. 5	GBT6171-M10X1-LH-8-A2L	матка винта		1	
12	TD800. 311С. 1-01	Пылезащитный колпачок		1	
13	GBT93-12-A3L	прокладное кольцо		1	
14	GBT6172. 1-M12-04-A3L	матка винта		1	

TE250. 212В Механизм управления сцеплением в сборе (cont'd.)

Но- мер	Номер детали	Название детали	Вер- сия	Ко- ли- чес- тво	Приме- чание
15	GBT5783-M12X35-8.8-A3L	болт		1	
16	GBT91-3.2X20-A3L	шплинт		2	
17	GBT882-B10X28-A3L	ось штыря		2	
18	TE250. 212В. 1	Педадь сцепления		1	
18.1	TH350. 212. 1-01	втулка		1	
18.2	TE250. 212В. 1. 1	подножка		1	
19	JBT7940. 2-45dM10X1	маслёнка		1	
20	TE250. 212-06	пружина		1	

TE250.22 Выхлопная система в сборе

LOWVOL
zh D05885

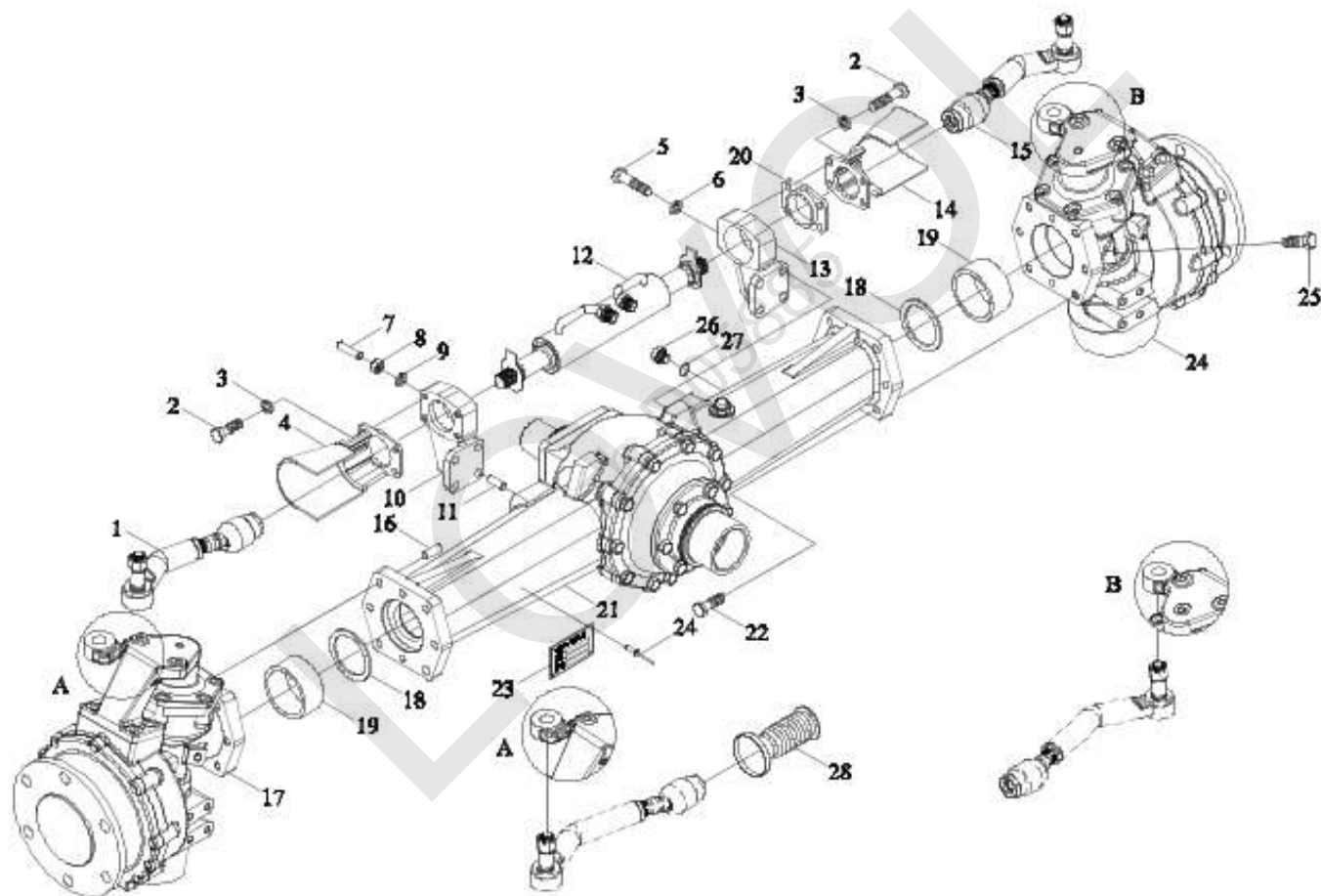


TE250.22 Выхлопная система в сборе

Но- мер	Номер детали	Название детали	Вер- сия	Ко- ли- чес- тво	Приме- чание
1	TE250.22.1	шумотушитель	008	1	
2	FT250.22.030	герметическая прокладка	002	1	
3	TE250.22.5	защитная решётка	001	1	
4	GBT97.1-8-A0P	прокладное кольцо	001	4	
5	GBT93-8-A0P	прокладное кольцо	001	4	
6	GBT5783-M8X16-8.8-A2L	болт	001	4	
7	GBT5783-M6X12-8.8-A2L	болт	001	4	
8	GBT93-6-A0P	прокладное кольцо	001	4	
9	GBT97.1-6-A0P	прокладное кольцо	001	4	
10	GBT5783-M8X35-8.8-A2L	болт	001	3	
11	GBT5783-M10X30-8.8-A3L	болт	001	2	
12	GBT93-10-A0P	прокладное кольцо	001	2	
13	GBT97.1-10-A0P	прокладное кольцо	001	2	
14	TE250.22-01	изогнутая труба	005	1	
15	FT250.22C.030	герметическая прокладка	003	1	
16	SPL6177.1-M8-F3	матка винта	001	3	
17	TE250.22.4	защитная планка	002	1	

LOWVOLT
zh D05885

TM2E311210000 Передний ведущий мост в сборе-1



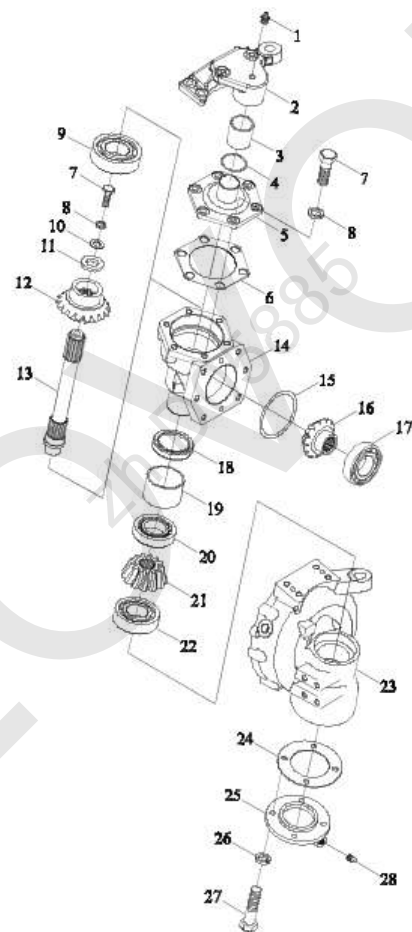
TM2E311210000 П е р е д н и й в е д у щ и й м о с т в с б о р е - 1

序号	零件图号	零件名称	版本	数量	备注
	TM2E311210000	前驱动桥总成		1	
	TM2E311210001	前驱动桥分总成			
1	TL02311010007	左转向横拉杆总成		1	
2	GBT70.1-M8X20-8.8-A2L	内六角圆柱头螺钉		8	
3	GBT93-8-A3L	标准型弹簧垫圈		8	
4	TL02311020008	油缸护罩焊合-左		1	
5	GBT5783-M10X25-8.8-A3L	六角头螺栓		8	
6	GBT93-10-A3L	标准型弹簧垫圈		8	
7	GBT71-M6X20-14H-A2L	开槽锥端紧定螺钉		1	
8	GBT6174-M6-110HV30-A2L	六角薄螺母		1	
9	GBT93-6-A3L	标准型弹簧垫圈		1	
10	TL02311010013	油缸固定座2		1	
11	GBT119.1-6h8X14-A3L	圆柱销		4	
12	TL02311010006	液压缸总成		1	
13	TL02311010012	油缸固定座		1	
14	TL02311020009	油缸护罩焊合-右		1	
15	TL02311010008	右转向横拉杆总成		1	
16	GBT119.1-10h8X20-A3L	圆柱销		4	
17	TL02311010004	左侧传动总成		1	
18	TL02311010010	调整垫		1	

TM2E311210000 Передний ведущий мост в сборе-1 (cont'd.)

序号	零件图号	零件名称	版本	数量	备注
19	TL02311010009	定位套		2	
20	TL02311010011	座盖		1	
21	TL02311010003	主减速箱总成		1	
22	GBT5783-M10X35-10.9-A3L	六角头螺栓		12	
23	9F650-26B010004A0	铭牌		1	
24	GBT827-2.5X4-A3L	标牌铆钉		4	
25	TL02311020010	限位螺栓		2	
26	CP4D304010028	螺塞		2	
27	GBT3452.1-10.6X1.80G	液压气动用O形橡胶密封圈		2	
28	TL02311010080	护罩		2	
29	TL02311010005	右侧传动总成		1	

TM2E311210000 Передний ведущий мост в сборе-2



TM2E311210000 П е р е д н и й в е д у щ и й м о с т в с б о р е - 2

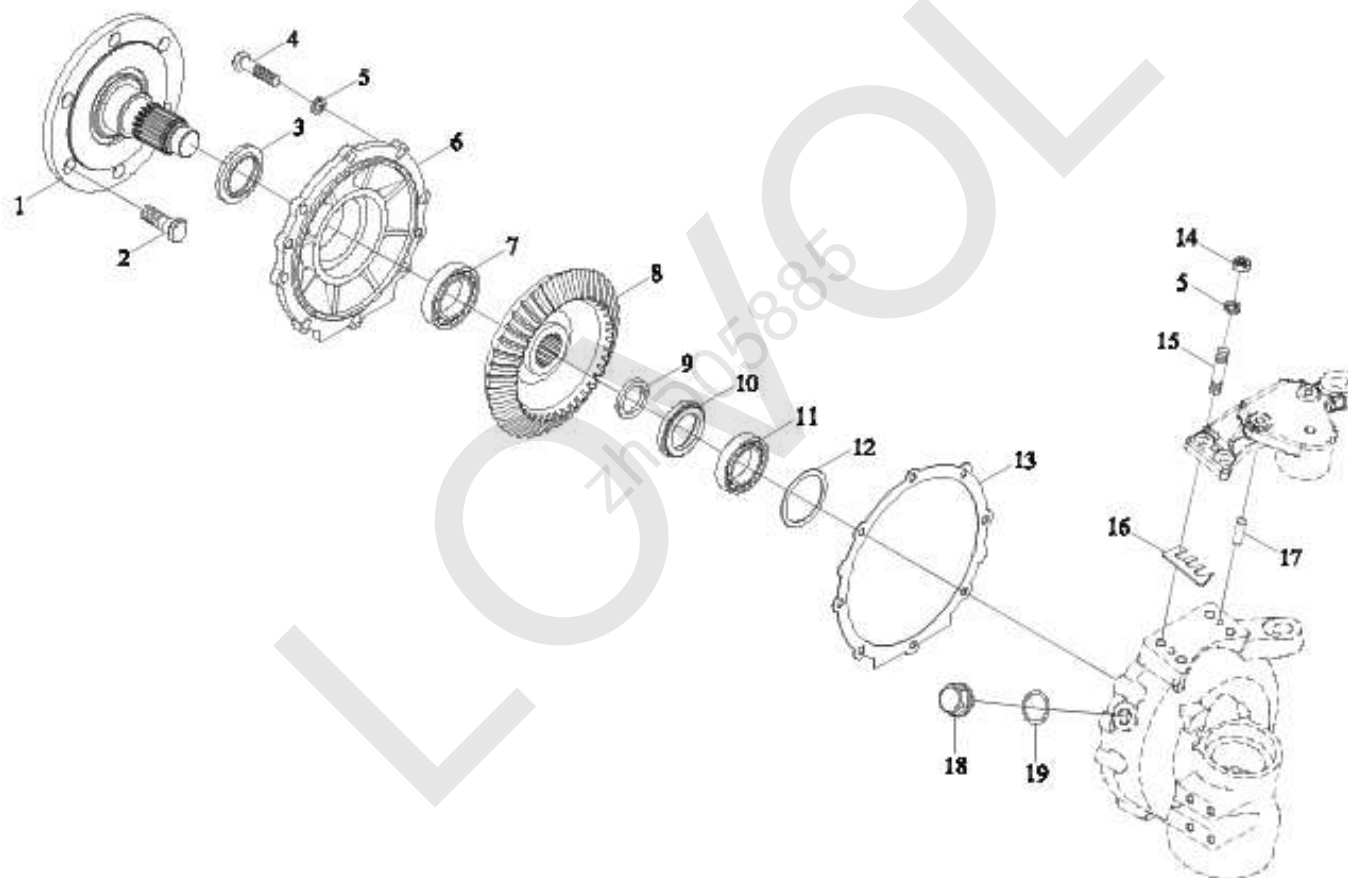
序号	零件图号	零件名称	版本	数量	备注
	TL02311010005	右侧传动总成		1	
	TL02311010004	左侧传动总成		1	
	TM2E311210001	前驱动桥分总成		1	
1	JBT7940. 1-M10X1	直通式压注油杯		1	
2	TL02311010065	右转向支撑		1	
2	TL02311010055	左转向支撑		1	
3	TL02311010040	滑动轴套35X39X30		1	
4	GBT3452. 1-33. 5X3. 55G	液压气动用O形橡胶密封圈		1	
5	TL02311010094	转向轴座		1	
6	TL02311010039	密封垫		1	
7	GBT5783-M10X25-8. 8-A3L	六角头螺栓		7	
8	GBT93-10-A0P	标准型弹簧垫圈		19	
9	GBT276-6210	深沟球轴承		1	
10	GBT96. 1-10-A0P	大垫圈		1	
11	TL02311010042	垫		1	
12	TL02311010044	半轴大齿轮		1	
13	TL02311010050	末端销轴		1	
14	TL02311010056	转向节壳体		1	
15	GBT3452. 1-80. 0X2. 65G	液压气动用O形橡胶密封圈		1	
16	TL02311010038	半轴小齿轮		1	

TM2E311210000 Передний ведущий мост в сборе-2 (cont'd.)

序号	零件图号	零件名称	版本	数量	备注
17	GBT276-6207	深沟球轴承		1	
18	TL02311010045	防尘圈		2	
19	TL02311010051	滑动轴套50X55X35		1	
20	GBT301-51106	推力球轴承		1	
21	TL02311010057	末端小齿轮		1	
22	GBT276-6305	深沟球轴承		1	
23	TL02311010066	右末端壳体		1	
23	TL02311010058	左末端壳体		1	
24	TL02311010049	调整垫		1	
25	TL02311010048	底端盖		1	
26	GBT93-6-A0P	标准型弹簧垫圈		4	
27	GBT5783-M6X20-8.8-A2L	六角头螺栓		4	
28	Q614B01	方头锥形螺塞		1	

LOWVOLT
zh D05885

TM2E311210000 Передний ведущий мост в сборе-3



TM2E311210000 П е р е д н и й в е д у щ и й м о с т в с б о р е - 3

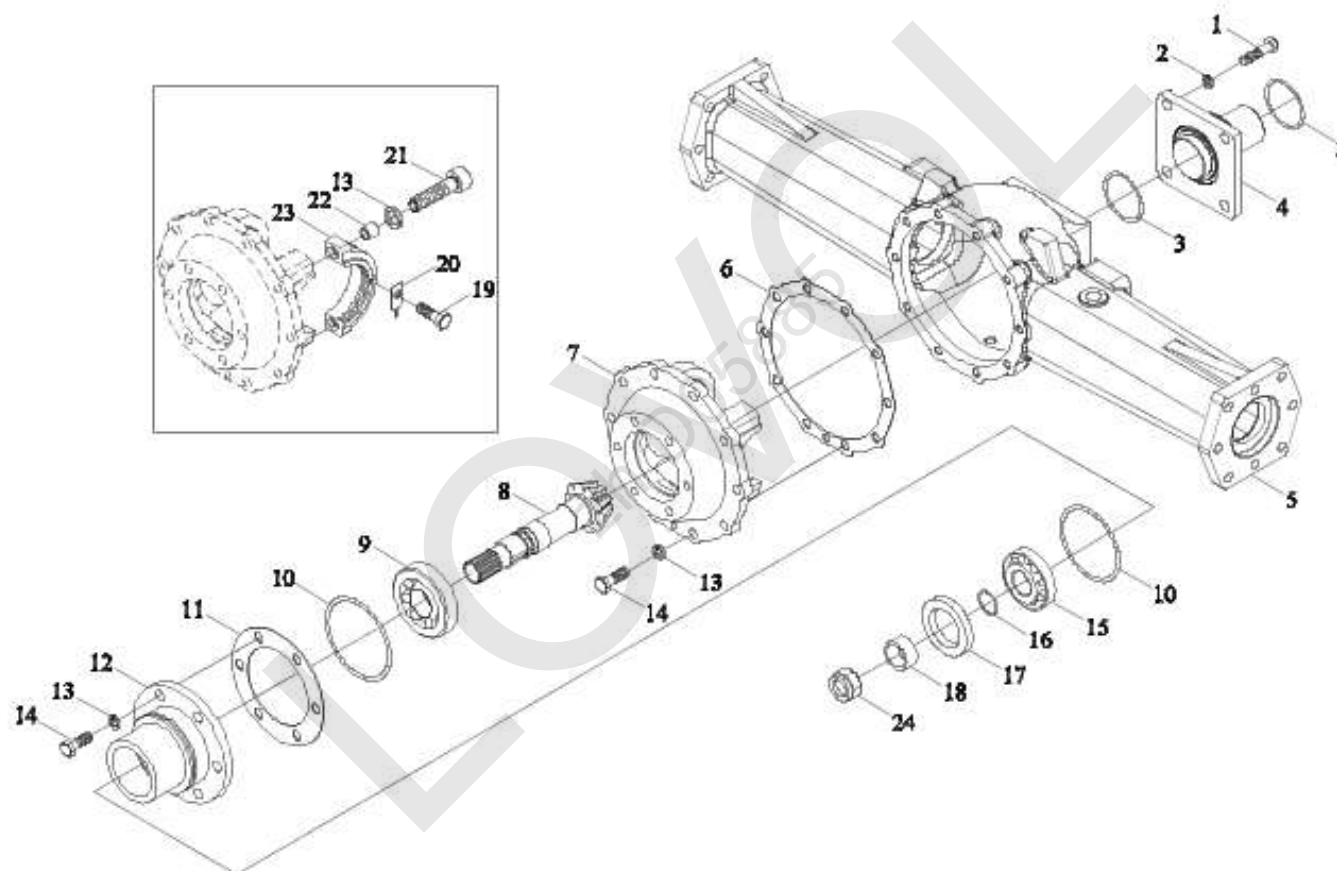
序号	零件图号	零件名称	版本	数量	备注
	TM2E311210001	前驱动桥分总成		1	
	TL02311010004	左侧传动总成		1	
	TL02311010005	右侧传动总成		1	
1	TL02311010061d	前驱动轴		1	
2	TL02311010054	滚花螺栓		1	
3	TL02311010064	油封		1	
4	GBT5783-M10X30-8.8-A3L	六角头螺栓		8	
5	GBT93-10-A0P	标准型弹簧垫圈		19	
6	TL02311010059	末端大盖		1	
7	GBT276-6308	深沟球轴承		1	
8	TL02311010060	末端大齿轮		1	
9	TL02311010062	钢丝挡圈		1	
10	TL02311010091	定位环		1	
11	GBT276-6206	深沟球轴承		1	
12	TL02311010043	调整垫		1	
13	TL02311010046	调整垫		1	
14	GBT6171-M10X1.25-8-A2L	1型六角螺母		1	
15	GBT899-AM10-M10X1.25X30-8.8-A2 L	双头螺柱		4	
16	TL02311010043	调整垫		2	
17	GBT119.2-8X20-A0P	圆柱销		2	

TM2E311210000 П е р е д н и й в е д у щ и й м о с т в с б о р е -3 (cont'd.)

序号	零件图号	零件名称	版本	数量	备注
18	CP4D304010028	螺塞		1	
19	GBT3452.1-10.6X1.80G	液压气动用O形橡胶密封圈		1	

LOWVOLT
zh D05885

TM2E311210000 Передний ведущий мост в сборе-4



TM2E311210000 П е р е д н и й в е д у щ и й м о с т в с б о р е - 4

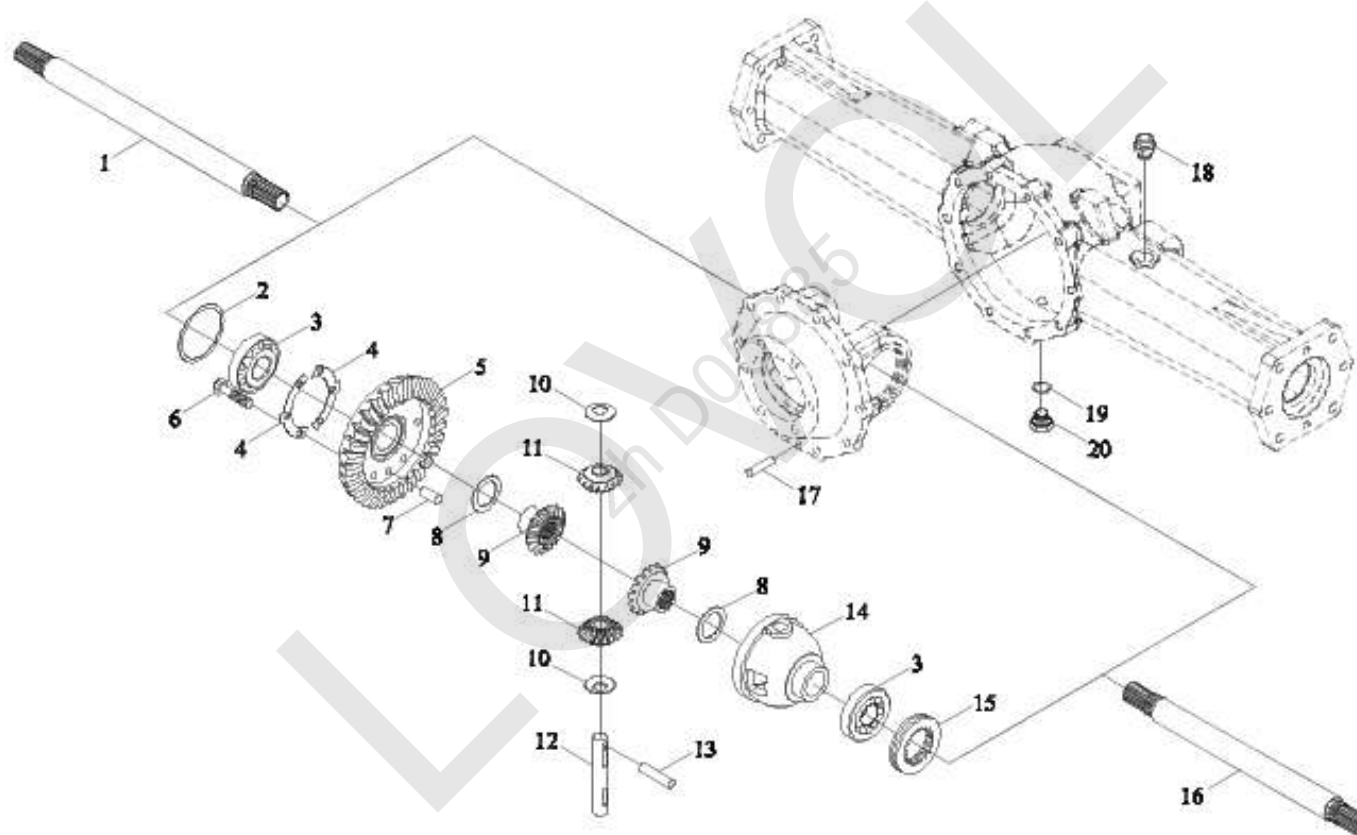
序号	零件图号	零件名称	版本	数量	备注
	TM2E311210001	前驱动桥分总成		1	
	TL02311010003	主减速箱总成		1	
1	GBT5783-M12X30-8.8-A3L	六角头螺栓		4	
2	GBT93-12-A3L	标准型弹簧垫圈		4	
3	GBT3452.1-63.0X3.55G	液压气动用O形橡胶密封圈		2	
4	TL02311010036	前支撑轴		1	
5	TL02311010037a	主减速箱壳体		1	
6	TL02311010023	调整垫		1	
7	TL02311010035a	差速器支座		1	
8	TL02311010078	输入螺伞齿轮轴		1	
9	GBT297-31306	圆锥滚子轴承		1	
10	GBT3452.1-73.0X3.55G	液压气动用O形橡胶密封圈		2	
11	TL02311010018	调整垫		1	
12	TL02311010034a	后支撑轴		1	
13	GBT93-10-A3L	标准型弹簧垫圈		18	
14	GBT5783-M10X30-8.8-A3L	六角头螺栓		16	
15	GBT297-32006	圆锥滚子轴承		1	
16	GBT3452.1-23.6X2.65G	液压气动用O形橡胶密封圈		1	
17	GBT9877.1-FB35X55X8B	内包骨架旋转轴唇形密封圈		1	
18	TL02311010021	油封衬套		1	

TM2E311210000 Передний ведущий мост в сборе-4 (cont'd.)

序号	零件图号	零件名称	版本	数量	备注
19	GBT5783-M8X16-8.8-A2L	六角头螺栓		1	
20	TL02311010024	止动垫片		1	
21	GBT70.1-M10X40-8.8	内六角圆柱头螺钉		2	
22	TL02311010016	定位套		2	
23	TL02311010022	轴承固定套		1	
24	TL02311010077	锁紧螺母		1	

LOWVOLT
zh D05885

TM2E311210000 Передний ведущий мост в сборе-5



TM2E311210000 П е р е д н и й в е д у щ и й м о с т в с б о р е - 5

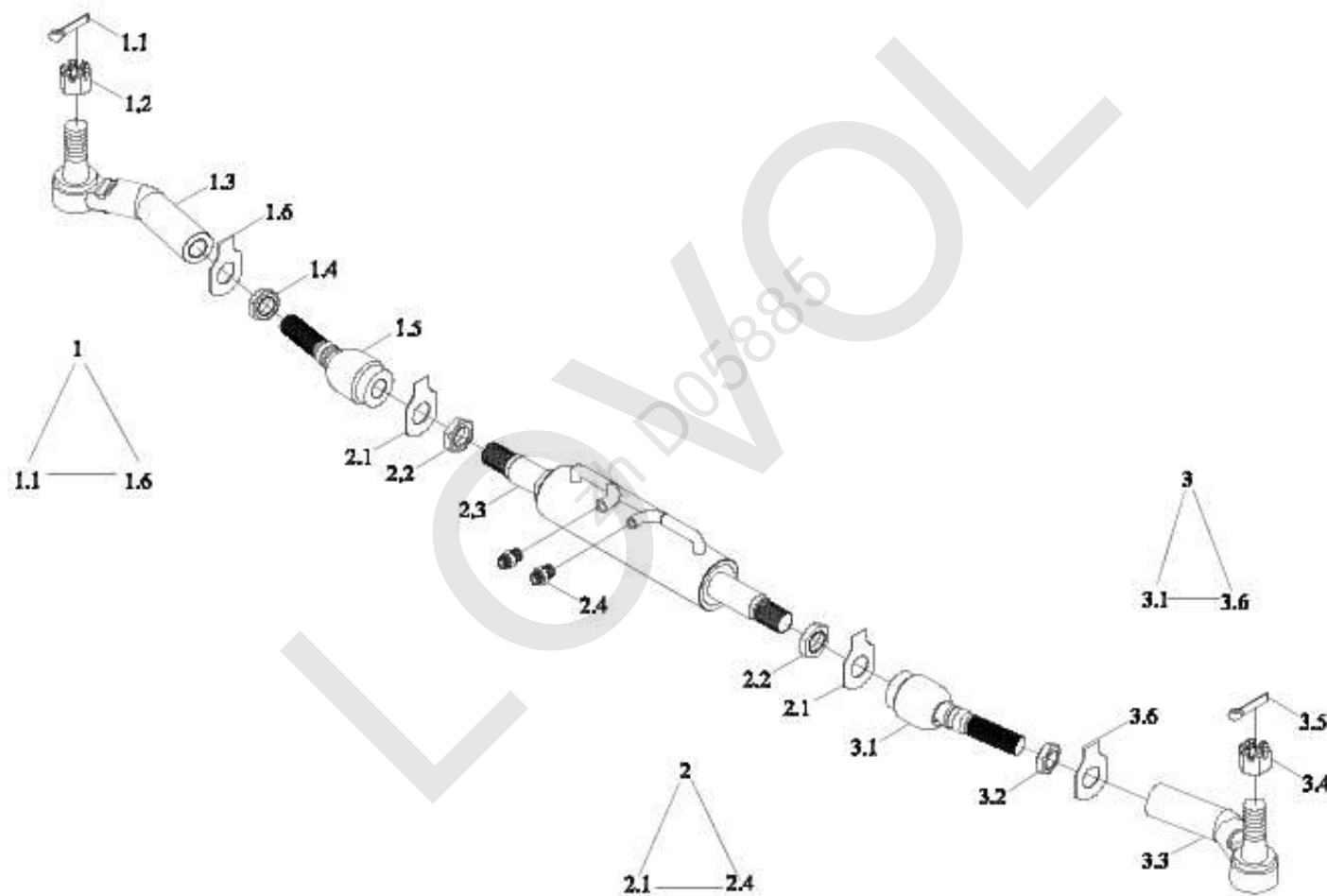
序号	零件图号	零件名称	版本	数量	备注
	TM2E311210001	前驱动桥分总成		1	
	TL02311010003	主减速箱总成		1	
1	TL02311010028	左半轴		1	
2	TL02311010014	调整垫		1	
3	GBT297-32009	圆锥滚子轴承		2	
4	TL02311010015	止动垫片		2	
5	TL02311010076	大螺伞齿轮		1	
6	GBT5783-M8X25-8.8-A2L	六角头螺栓		6	
7	GBT119.2-8X18-A3L	圆柱销		1	
8	TL02311010026	平垫圈		2	
9	TL02311010032	差速器大齿轮		2	
10	TL02311010031	球面垫圈		2	
11	TL02311010027	行星齿轮		2	
12	TL02311010019	差速器销轴		1	
13	GBT119.1-8m6X30-A3L	圆柱销		1	
14	TL02311010075	差速器壳体		1	
15	TL02311010020	调整螺母		1	
16	TL02311010033	右半轴		1	
17	GBT119.2-8X18-A3L	圆柱销		1	
18	TL02311010025	钢球式通气塞		1	

TM2E311210000 П е р е д н и й в е д у щ и й м о с т в с б о р е -5 (cont'd.)

序号	零件图号	零件名称	版本	数量	备注
19	GBT3452.1-10.6X1.80G	液压气动用O形橡胶密封圈		1	
20	CP4D304010028	螺塞		1	

LOWVOLT
zh D05885

TM2E311210000 Передний ведущий мост в сборе-6

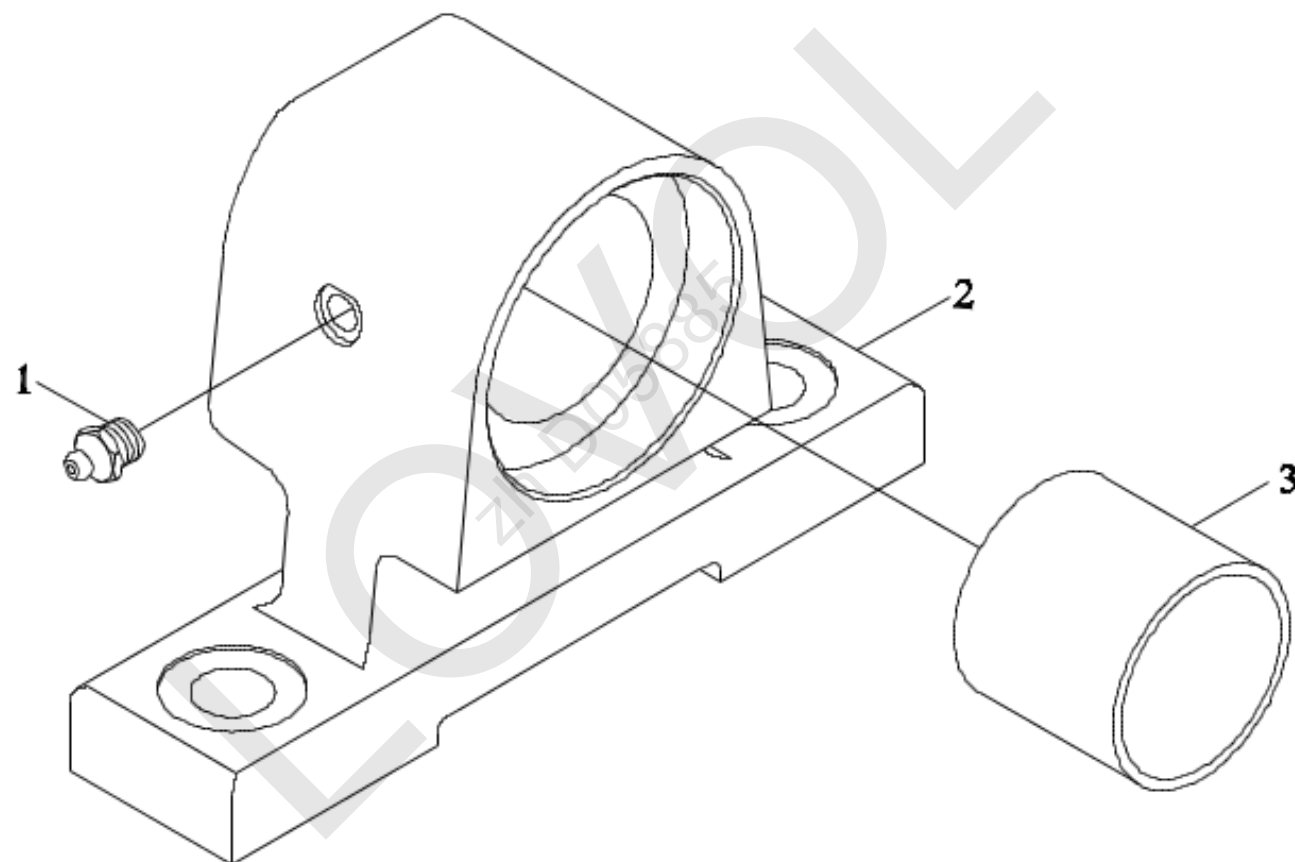


TM2E311210000 П е р е д н и й в е д у щ и й м о с т в с б о р е - 6

序号	零件图号	零件名称	版本	数量	备注
	TM2E311210001	前驱动桥分总成		1	
1	TL02311010007	左转向横拉杆总成		1	
1.1	GBT91-3.2X28-A3L	开口销		1	
1.2	GBT9458-M14X1.5-8	2型六角开槽螺母		1	
1.3	TL02311010070a	左摇臂接头总成		1	
1.4	GBT6173-M18X1.5-05-A3L	六角薄螺母		1	
1.5	TL02311010069a	油缸接头总成		1	
1.6	GBT854-18	单耳止动垫圈		1	
2	TL02311010006	液压缸总成		1	
2.1	TL02311010085	止动垫圈		2	
2.2	TL02311010068	锁紧螺母		2	
2.3	TL02311010112	液压缸		1	
2.4	TL02311010073	卡套式管接头		2	
3	TL02311010008	右转向横拉杆总成		1	
3.1	TL02311010069a	油缸接头总成		1	
3.2	GBT6173-M18X1.5-05-A3L	六角薄螺母		1	
3.3	TL02311010071a	右摇臂接头总成		1	
3.4	GBT9458-M14X1.5-8	2型六角开槽螺母		1	
3.5	GBT91-3.2X28-A3L	开口销		1	
3.6	GBT854-18	单耳止动垫圈		1	

LOWVOLT
zh D05885

TM2E311210000 Передний ведущий мост в сборе-7

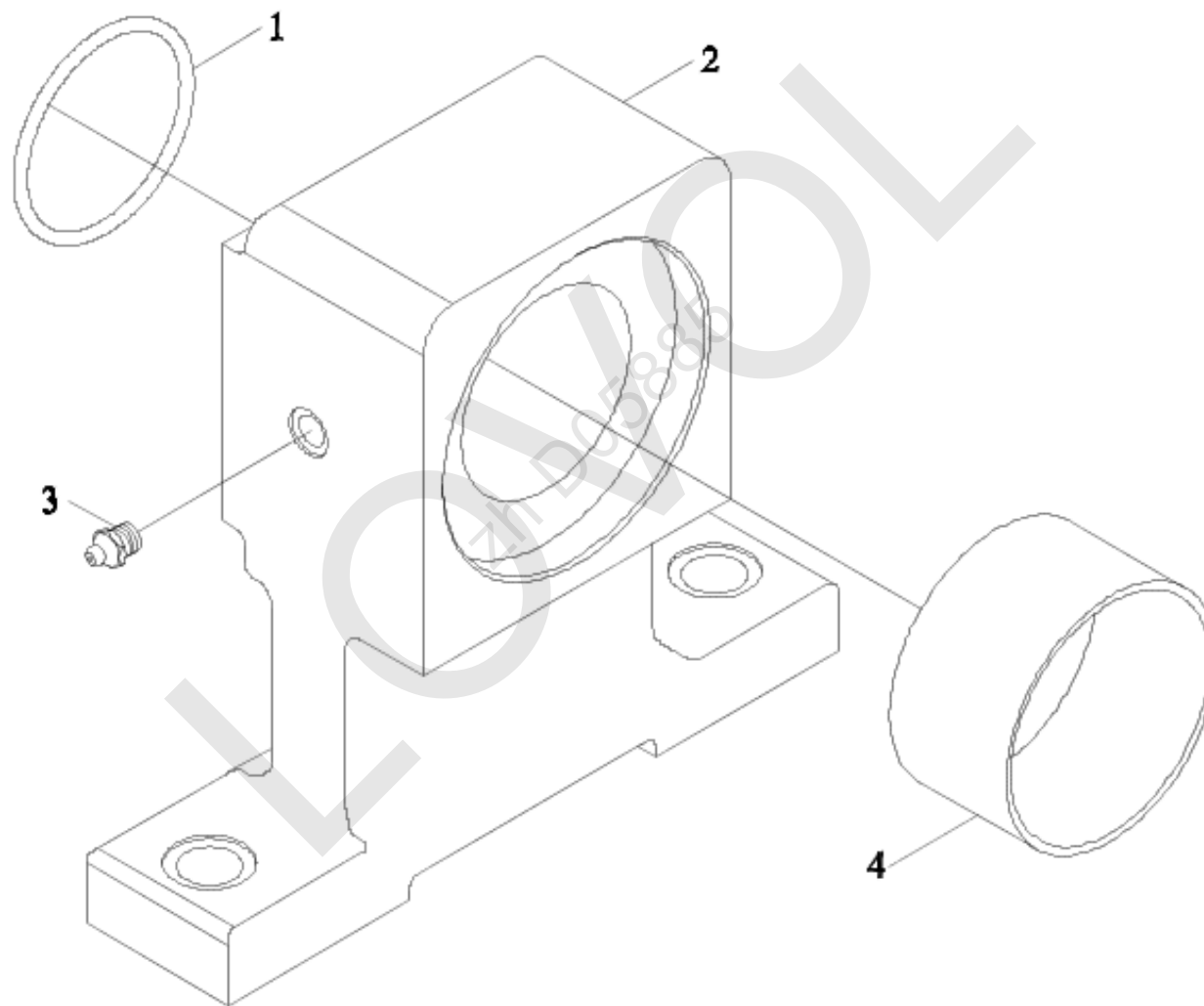


TM2E311210000 П е р е д н и й в е д у щ и й м о с т в с б о р е - 7

序号	零件图号	零件名称	版本	数量	备注
1	TE254. 313G JBT7940. 1-M10X1	前支撑座总成 直通式压注油杯		1 1	
2	TE254. 313G-01	前支撑座		1	
3	FT254. 31F. 136	滑动轴套45X50X45		1	

LOWVOLT
zh D05885

TM2E311210000 Передний ведущий мост в сборе-8



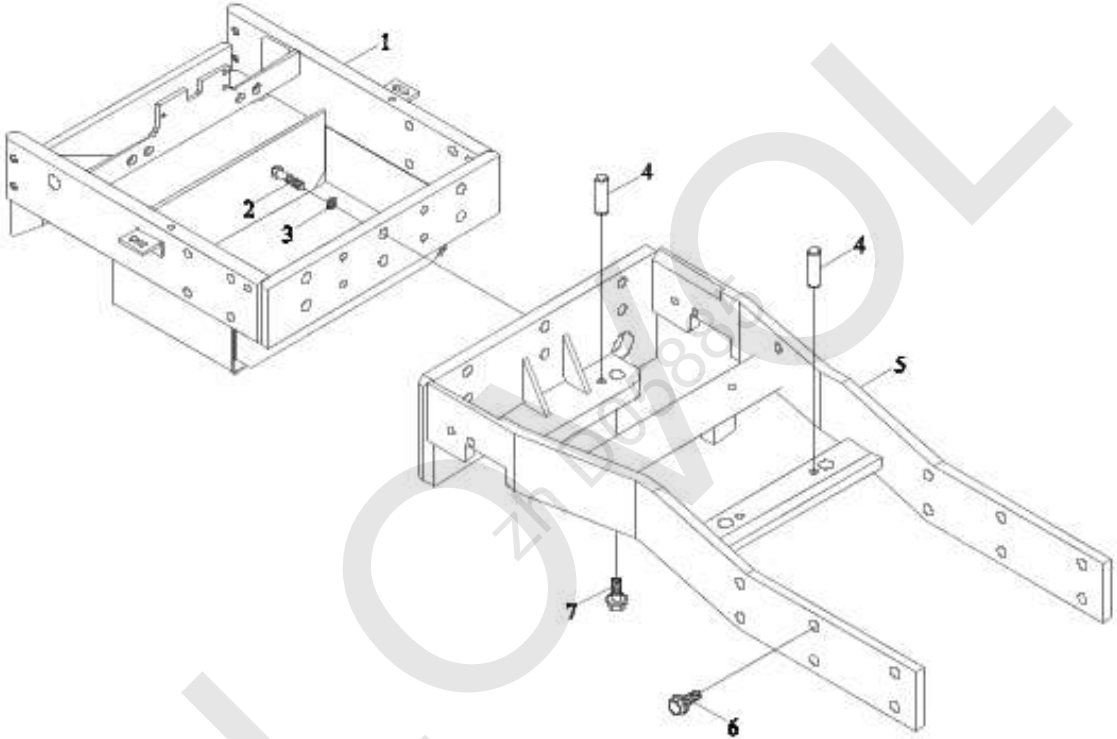
TM2E311210000 П е р е д н и й в е д у щ и й м о с т в с б о р е - 8

序号	零件图号	零件名称	版本	数量	备注
1	GBT3452.1-54.5X3.55G	液压气动用O形橡胶密封圈		1	
3	JBT7940.1-M10X1	直通式压注油杯		1	
4	FT254.31F.129	滑动轴套70X75X40		1	

LOWVOLT
zh D05885

TL01312180000 П о д с т а в к а в с б о р е

LOWVOL
zh D05885

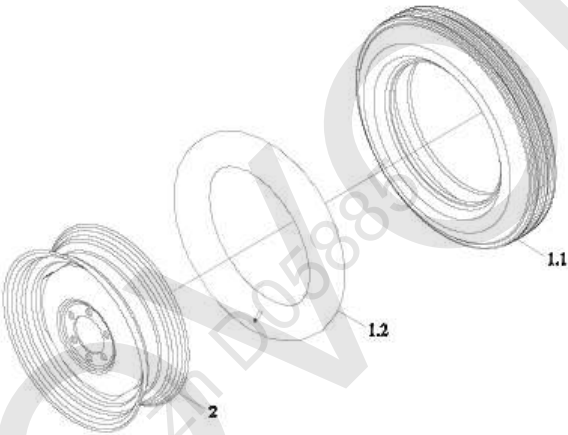


TL01312180000 П о д с т а в к а в с б о р е

Но- мер	Номер детали	Название детали	Вер- сия	Ко- ли- чес- тво	Приме- чание
	TL01312180000	Подставка в сборе	001	1	
1	TL01312020001	монтажная рама		1	
2	GBT5783-M12X35-8.8-A3L	Болт шестигранной головкой		6	
3	GBT93-12-A3L	Стандартная пружинная шайба		6	
4	GBT119.2-8X20-A3L	Цилиндрический штырь		4	
5	TE254.312G.1	половинный кронштейн		1	
6	GBT16674.1-M12X30-10.9-A3L	Болт стороны фланца наговора		12	
7	GBT16674.1-M16X45-10.9-A3L	Болт стороны фланца наговора		4	

TE284. 32F П е р е д н е е в е д у щ е е к о л е с о в с б о р е

LOWVOL
zh D05885

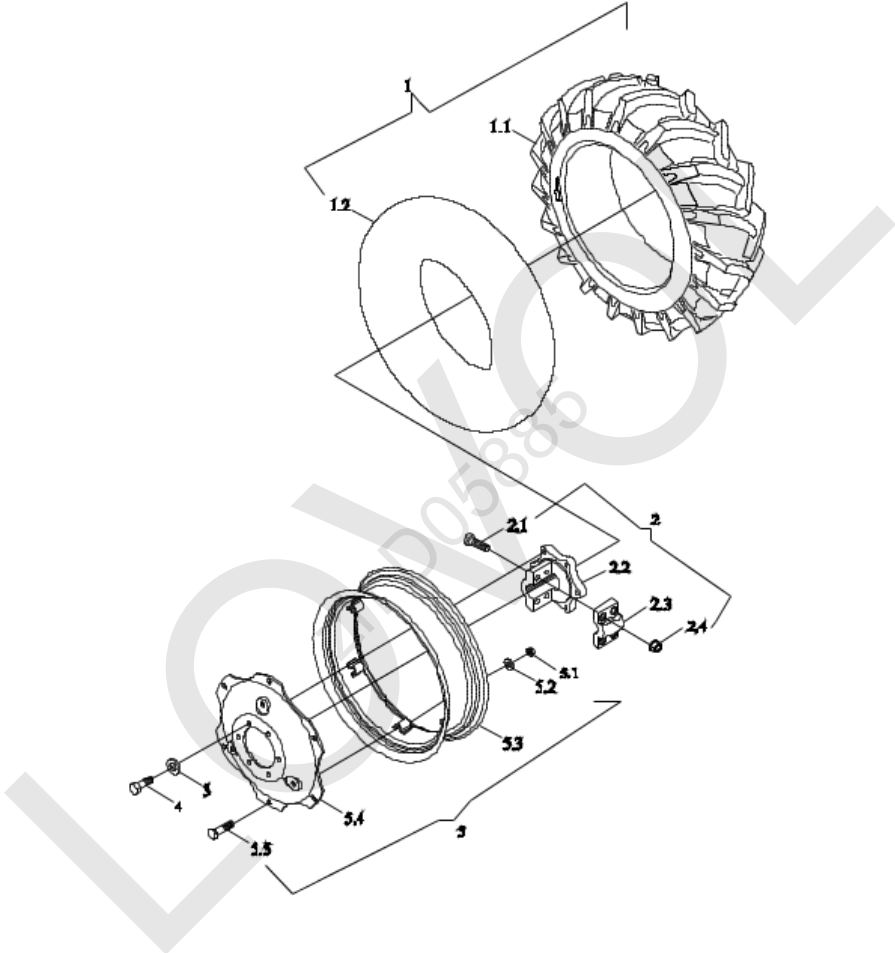


TE284. 32F П е р е д н е е в е д у щ е е к о л е с о в с б о р е

Но- мер	Номер детали	Название детали	Вер- сия	Ко- ли- чес- тво	Приме- чание
1	TE254. 32E. 2	Камера и крышка		1	
1.1	GBT2979-6.00-16-6PR-R	крышка шины		1	
1.2	GBT2979-6.00-16-R	внутренняя камера		1	
2	TE284. 32F. 1	обод колеса		1	

FT250.34F.001 З а д н е е в е д у щ е е к о л е с о в с б о р е

LOWVOL
zh D05885

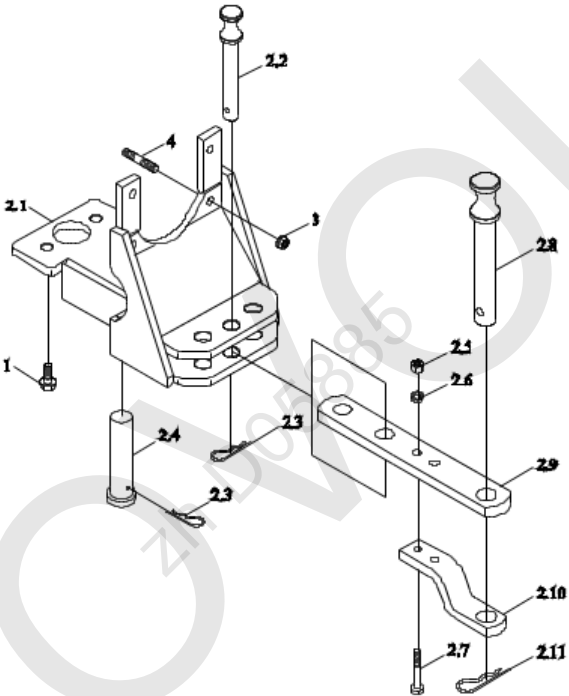


FT250.34F.001 З а д н е е в е д у щ е е к о л е с о в с б о р е

Но- мер	Номер детали	Название детали	Вер- сия	Ко- ли- чес- тво	Приме- чание
1	FT250.34B.012	Камера и крышка в сборе		1	
1.1	GBT2979-9.5-24-6PR-R	крышка шины		1	
1.2	GBT2979-9.5-24-R	внутренняя камера		1	
2	TE254.34B.2	ступица		1	
2.1	TE254.34B.2-01	болт		4	
2.2	FT250.34.102a	ступица		1	
2.3	FT250.34.103a	колпак ступицы		1	
2.4	SPL-CO-M14X1.5-10-F3	матка винта		4	
3	FT250.34.108	прокладное кольцо		6	
4	GBT5786-M14X1.5X35-10.9-A3L	болт		6	
5	FT250.34F.010	Обод спица		1	

FT250.35.001 Монтажный блок буксировочного устройства в сборе

LOWVOL
zh D05885

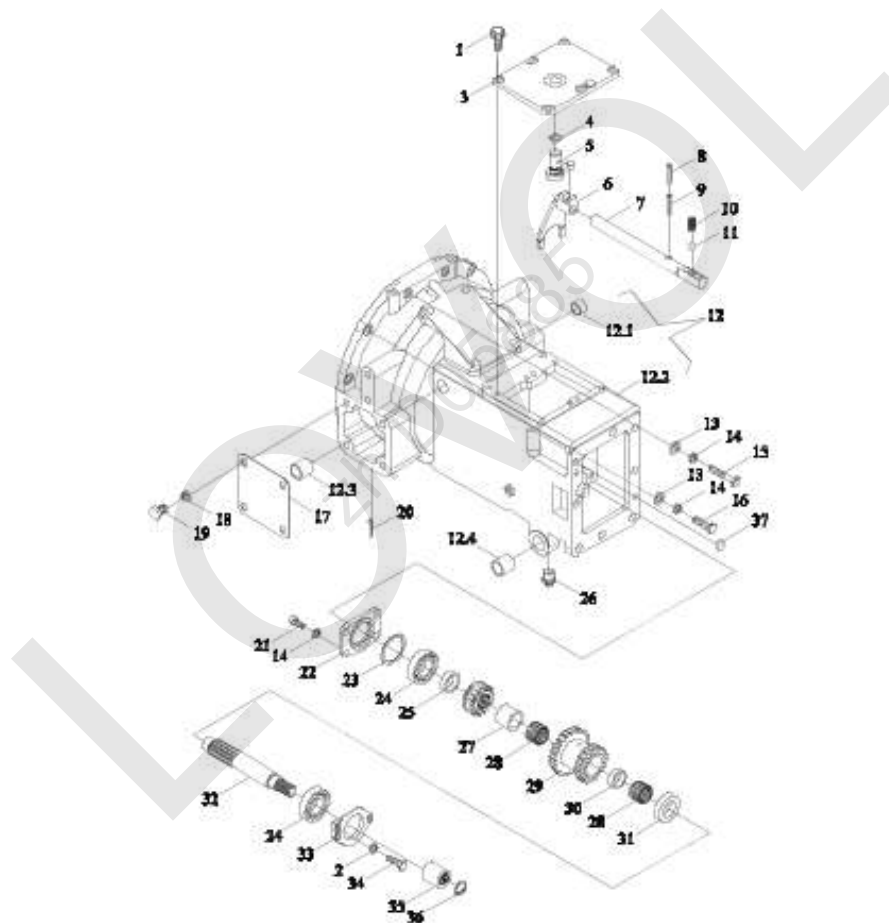


FT250. 35. 001 М о н т а ж н ы й б л о к б у к с и р о в о ч н о г о у с т р о й с т в а в с б о р е

Но- мер	Номер детали	Название детали	Вер- сия	Ко- ли- чес- тво	Приме- чание
1	GBT16674. 1-M12X30-10. 9-A3L	б о л т		2	
2	FT250. 35. 011	т я г о в а я у с т а н о в к а		1	
2.1	FT250. 35. 010	т я г о в а я р а м а		1	
2.2	FT250. 35. 103	о г р а н и ч и т е л ь н ы й ш т ы р ь		1	
2.3	FT65. 35. 103	р е с с о р н ы й ш т ы р ь		2	
2.4	FT250. 35. 101	с о е д и н и т е л ь н ы й ш т и ф т		1	
2.5	GBT6170-M16-8-A3L	м а т к а в и н т а		2	
2.6	GBT93-16	п р о к л а д н о е к о л ь ц о		2	
2.7	GBT5782-M16X80-8. 8-A3L	б о л т		2	
2.8	FT300. 35A. 105	м а я т н и к о в ы й ш т ы р ь		1	
2.9	FT250. 35. 102	м а я т н и к о в а я т я г а		1	
2.10	FT300. 35A. 101	м а я т н и к о в а я т я г а		1	
2.11	FT800. 35. 112	р е с с о р н ы й ш т ы р ь		1	
3	SPL-C0-M12-10-F3	м а т к а в и н т а		4	
4	GBT899-GM12-M12X32-10. 9-A3L	ш п и л ь к а		4	

LOWVOLT
zh D05885

TE254.361F челночно-реверсирующая передача в сборе-1



TE254.361F челночно-реверсирующая передача в сборе-1

Но- мер	Номер детали	Название детали	Вер- сия	Ко- ли- чес- тво	Приме- чание
	TE254.361F	Челночный пер- еключатель передач в сборе	010	1	
1	GBT16674.1-M8X20-8.8-A2L	болт		6	
2	GBT93-8-A3L	прокладное кольцо		3	
3	TE250.361D-02b	крышка		1	
4	GBT3452.1-13.2X2.65G	кольцо в форме O		1	
5	TE250.361F-23a	качающийся рычаг		1	
6	TE250.361F-27	Вилка переключения		1	
7	TE250.361D-19	ось вилки переключения		1	
8	GBT879.1-3X24	штырь		1	
9	GBT879.1-5X24	штырь		1	
10	TE354.373A-01	пружина		1	
11	GBT308-8.731-G200-b	стальной шар		1	
12	TE250.361F.1	корпус сцепления		1	
12.1	FT250.36.102	втулка		1	
12.2	TE250.361F.1-01a	корпус картера		1	
12.3	FT250.36.103	втулка		1	
12.4	FT250.36.104	втулка		2	
13	GBT97.1-10-A3L	прокладное кольцо		12	
14	GBT93-10-A3L	прокладное кольцо		20	

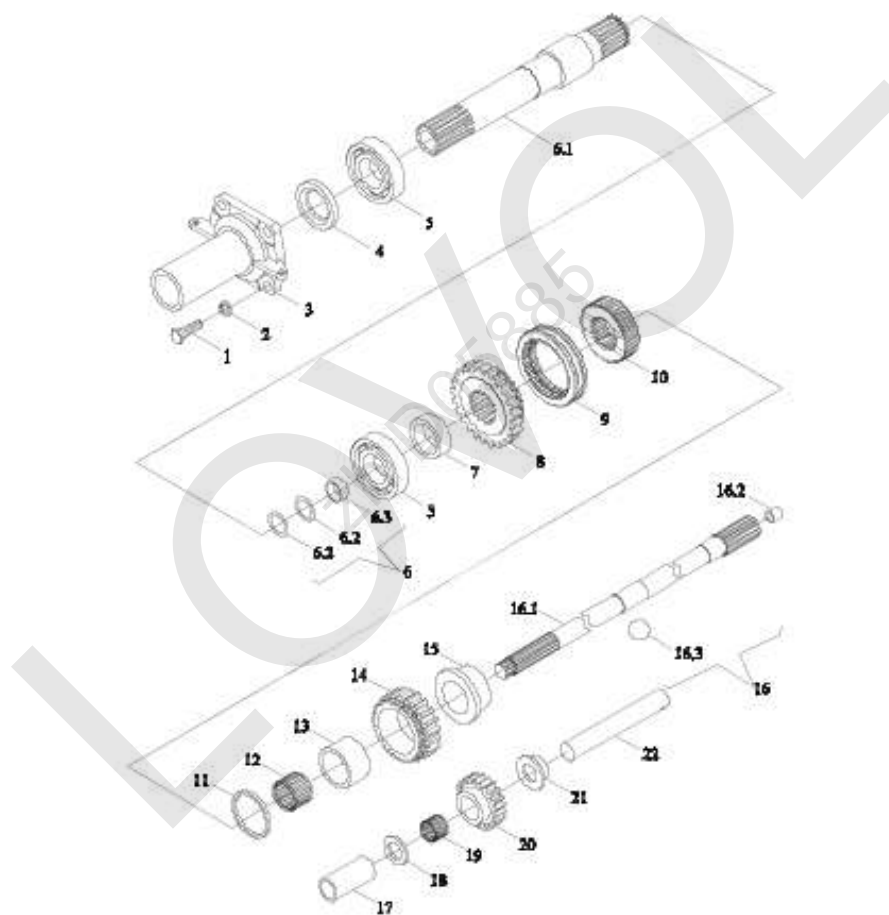
TE254. 361F челночно-реверсирующая передача в сборе-1 (cont'd.)

Но- мер	Номер детали	Название детали	Вер- сия	Ко- ли- чес- тво	Приме- чание
15	GBT5782-M10X55-8.8-A3L	болт		4	
16	GBT5783-M10X35-8.8-A3L	болт		8	
17	FT250.36.110	боковая крышка		2	
18	GBT93-14-A3L	прокладное кольцо		8	
19	TE250.361F-17	болт		8	
20	GBT91-4X20-A3L	шплинт		1	
21	GBT5783-M10X25-8.8-A3L	болт		8	
22	TE250.361F-04	нажимная крышка		1	
23	TE250.361F-21	регулирующая прокладка		1	
24	GBT276-6305	подшипник		2	
25	TE250.361F-05	отсечная втулка		1	
26	JBT7940.1-M10X1	маслёнка		2	
27	TE250.361F-25	отсечная втулка		1	
28	GBT20056-K30X35X27	Радиальный игольчатый ролик подшипник с кронштейном		2	
29	TE250.361F-09	зубчатое колесо		1	
30	FT250.37.139	отсечная втулка		1	
31	TE250.361F-26	отсечная втулка		1	
32	TE250.361F-12	вал		1	
33	TE250.361F-22	нажимная крышка		1	

TE254. 361F челночно-реверсирующая передача в сборе-1 (cont'd.)

Но- мер	Номер детали	Название детали	Вер- сия	Ко- ли- чес- тво	Приме- чание
34	GBT5783-M8X20-8.8-A2L	болт		3	
35	TE250.361F-13	внутренний шлицевой рукав		1	
36	GBT893.1-18	ограничительное кольцо		1	
37	TE250.361-02	колокольная пробка		1	

TE254.361F челночно-реверсирующая передача в сборе-2



TE254.361F челночно-реверсирующая передача в сборе-2

Но- мер	Номер детали	Название детали	Вер- сия	Ко- ли- чес- тво	Приме- чание
	TE254.361F	Челночный пер- еключатель передач в сборе		1	
1	GBT5783-M10X25-8.8-A3L	болт		8	
2	GBT93-10-A3L	прокладное кольцо		20	
3	TE250.361F-01	опорное основание		1	
4	GBT9877.1-FB35X55X8F	уплотнительное кольцо		1	
5	GBT276-6207	подшипник		2	
6	TE250.361F.2	вал		1	
6.1	TE250.361F.2-01	вал		1	
6.2	TE250.361F.2-03	кольцо в форме О		1	
6.3	TE250.361F.2-02	втулка		1	
7	TE250.361F-29	отсечная втулка		1	
8	TE250.361D-05	зубчатое колесо		1	
9	TE250.361D-24	муфта зубчатого зацепления		1	
10	TE250.361D-10	зубчатая станина		1	
11	TE250.361D-13	отсечная втулка		1	
12	QLWZB120-K42X48X21	подшипник		1	
13	TE250.361F-32	втулка		1	
14	TE250.361D-09	зубчатое колесо		1	
15	TE250.361F-28	отсечная втулка		1	

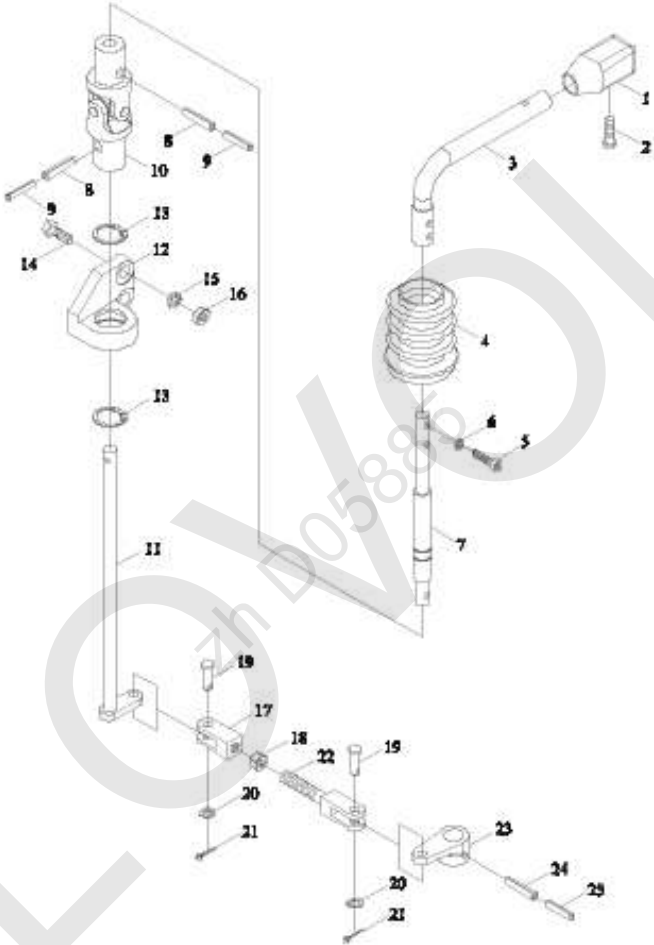
TE254. 361F челночно-реверсирующая передача в сборе-2 (cont'd.)

Но- мер	Номер детали	Название детали	Вер- сия	Ко- ли- чес- тво	Приме- чание
16	TE250. 361F. 3	В а л		1	
16.1	FT250. 36B. 128	В т у л к а в а л а		1	
16.2	TE250. 361F. 3-01	В а л		1	
16.3	GBT308-11-G100-b	с т а л ь н о й ш а р		1	
17	TE250. 361F-31	о т с е ч н а я в т у л к а		1	
18	TE250. 361D-01	п р о к л а д н о е к о л ь ц о		1	
19	QLWZB120-K20X26X24	п о д ш и п н и к		1	
20	TE250. 361F-10	п а р а з и т н а я ш е с т е р н я		1	
21	TE250. 361F-30	о т с е ч н а я в т у л к а		1	
22	TE250. 361F-14	В а л		1	

LOWVOLT
zh D05885

TE250.362F М е х а н и з м у п р а в л е н и я ч е л н о ч н о г о п е р е к л ю ч а т е л я
п е р е д а ч в с б о р е

LOWVOL
zh D05885



TE250.362F Механизм управления челночного переключателя
передач в сборе

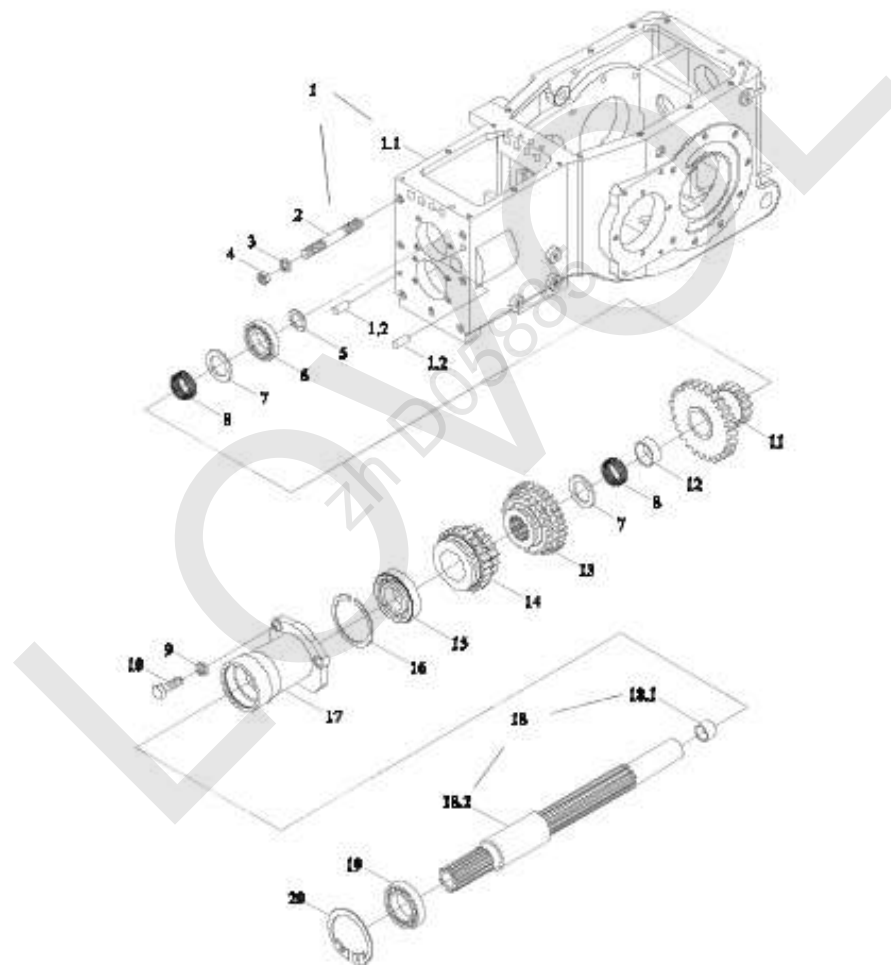
Но- мер	Номер детали	Название детали	Вер- сия	Ко- ли- чес- тво	Приме- чание
	TE250.362F	Механизм управления челночного переключателя передач в сборе	013	1	
1	TE250.362D-04	ручка		1	
2	GBT818-M5X16-4.8-A2L	винт		1	
3	TE250.362D.6a	Рычаг переключения передач		1	
4	TE250.362D-01	кольцо, защищающее от пыли		1	
5	GBT70.1-M6X25-8.8-A2L	винт		2	
6	GBT93-6-A3L	прокладное кольцо		2	
7	TE250.362F-01a	рычаг переключения передач		1	
8	GBT879.1-6X22	штырь		2	
9	GBT879.1-3.5X22	штырь		2	
10	TE250.362D.2	Муфта		1	
11	TE250.362F.1	рычаг управления		1	
12	TE250.362F-02	направляющая каретка		1	
13	GBT894.1-12	ограничительное кольцо		2	
14	GBT5783-M8X25-8.8-A2L	болт		2	
15	GBT93-8-A3L	прокладное кольцо		2	

TE250. 362F М е х а н и з м у п р а в л е н и я ч е л н о ч н о г о п е р е к л ю ч а т е л я
п е р е д а ч в с б о р е (cont'd.)

Но- мер	Номер детали	Название детали	Вер- сия	Ко- ли- чес- тво	Приме- чание
16	GBT6170-M8-8-A2L	матка винта		2	
17	TE250. 362G-02	соединительная вилка		1	
18	GBT6171-M10X1-8-A2L	матка винта		1	
19	GBT882-B8X22-A3L	ось штыря		2	
20	GBT97. 1-8-A3L	прокладное кольцо		1	
21	GBT91-3. 2X20-A3L	шплинт		2	
22	TE250. 362F-04a	соединительная вилка		1	
23	TE250. 362F-03	качающийся рычаг		1	
24	GBT879. 1-3. 5X28	штырь		1	
25	GBT879. 1-6X28	штырь		1	

LOWVOLT
zh D05885

TE250.371B К о р о б к а п е р е д а ч в с б о р е - 1



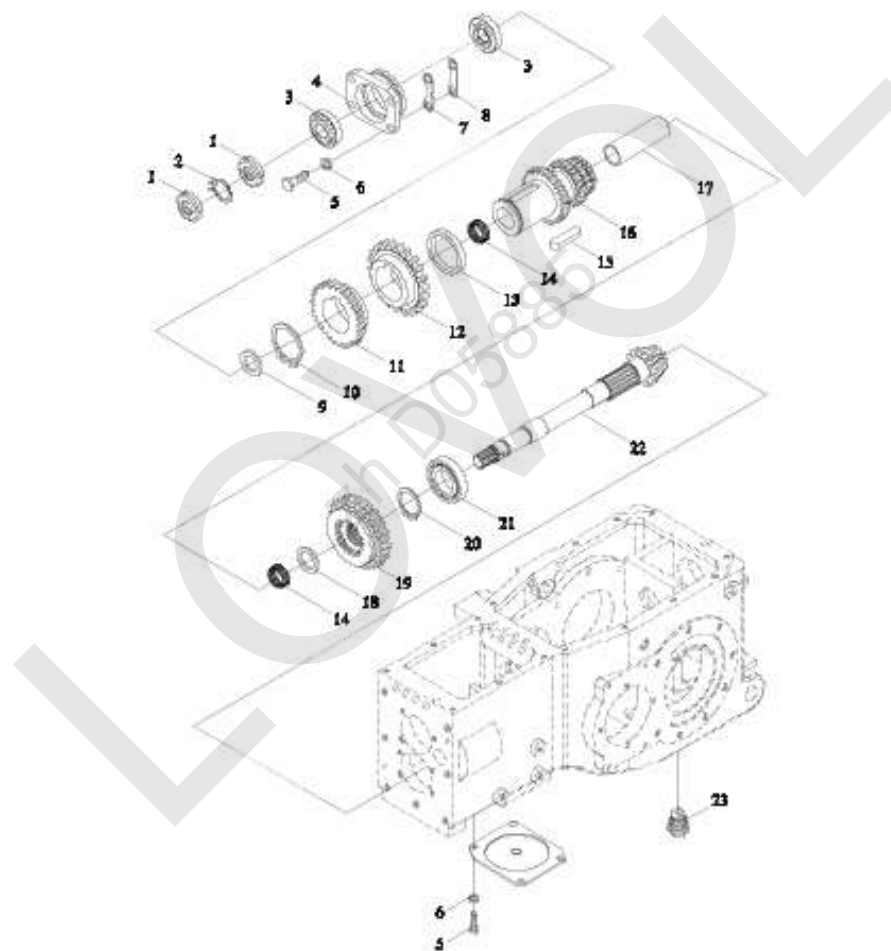
TE250.371B К о р о б к а п е р е д а ч в с б о р е - 1

Но- мер	Номер детали	Название детали	Вер- сия	Ко- ли- чес- тво	Приме- чание
	TE250.371B	К о р о б к а п е р е д а ч в с б о р е	010	1	
1	FT250.37.011a	к о р п у с к а р т е р а		1	
1.1	FT250.37.101a	к о р п у с к а р т е р а		1	
1.2	GBT119.1-10m6X26-A0P	ш т ы р ь		2	
2	GBT898-AM14-M14X1.5X40-8.8-A3L	ш п и л ь к а		7	
3	GBT93-14-A3L	п р о к л а д н о е к о л ь ц о		7	
4	GBT6171-M14X1.5-8-A3L	м а т к а в и н т а		7	
5	FT250.37A.272	у п о р н а я к о л ь ц о		1	
6	GBT283-NJ206E	п о д ш и п н и к		1	
7	FT250.37A.147	п р о с т а в о ч н о е к о л ь ц о		1	
7	FT250.37A.150	п р о с т а в о ч н о е к о л ь ц о		1	
7	FT250.37A.151	п р о с т а в о ч н о е к о л ь ц о		1	
7	FT250.37A.152	п р о с т а в о ч н о е к о л ь ц о		1	
7	FT250.37A.153	п р о с т а в о ч н о е к о л ь ц о		1	
7	FT250.37A.154	п р о с т а в о ч н о е к о л ь ц о		1	
8	GBT20056-K30X35X27	Р а д и а л ь н ы й и г о л ь ч а т ы й р о л и к о п о д ш и п н и к с к р о н ш т е й н о м		2	
9	GBT93-10-A3L	п р о к л а д н о е к о л ь ц о		7	
10	GBT5783-M10X25-8.8-A3L	б о л т		7	
11	FT250.37.146	з у б ч а т о е к о л е с о		1	

TE250. 371B К о р о б к а п е р е д а ч в с б о р е -1 (cont'd.)

Но- мер	Номер детали	Название детали	Вер- сия	Ко- ли- чес- тво	Приме- чание
12	FT250. 37. 139	отсечная втулка		1	
13	TE250. 371B-05	зубчатое колесо		1	
14	FT250. 37. 130	зубчатое колесо		1	
15	GBT276-6207N	подшипник		1	
16	GBT305-72-78. 6	стопорное кольцо		1	
17	TE250. 371B-04	крышка подшипника		1	
18	TE250. 371B. 1	вал		1	
18.1	FT250. 37A. 137	втулка вала		1	
18.2	TE250. 371B. 1-01	вал		1	
19	GBT276-6007	подшипник		1	
20	GBT893. 1-62	ограничительное кольцо		1	

TE250.371B К о р о б к а п е р е д а ч в с б о р е - 2



TE250.371B К о р о б к а п е р е д а ч в с б о р е - 2

Но- мер	Номер детали	Название детали	Вер- сия	Ко- ли- чес- тво	Приме- чание
	TE250.371B	К о р о б к а п е р е д а ч в с б о р е		1	
1	GBT812-M27X1.5	м а т к а в и н т а		2	
2	GBT858-27	п р о к л а д н о е к о л ь ц о		1	
3	GBT297-30206	п о д ш и п н и к		2	
4	FT250.37.121	п о с т е л ь п о д ш и п н и к а		1	
5	GBT5783-M10X25-8.8-A3L	б о л т		7	
6	GBT93-10-A3L	п р о к л а д н о е к о л ь ц о		7	
7	FT250.37.122	п о д у ш к а		1	
8	FT250.37.123	п о д у ш к а		1	
9	FT250.37.110a	у п о р н а я к о л ь ц о		1	
10	GBT894.1-55	о г р а н и ч и т е л ь н о е к о л ь ц о		1	
11	FT250.37.120	з у б ч а т о е к о л е с о		1	
12	FT250.37.119	з у б ч а т о е к о л е с о		1	
13	TE250.371B-03	о т с е ч н а я в т у л к а		1	
14	GBT20056-K32X37X27	Р а д и а л ь н ы й и г о л ь ч а т ы й р о л и к о п о д ш и п н и к с к р о н ш т е й н о м		2	
15	GBT1096-14X9X56	п л о с к а я ш п о н к а		1	
16	TE250.371B-02a	з у б ч а т о е к о л е с о		1	
17	FT250.37.105a	о т с е ч н а я в т у л к а		1	

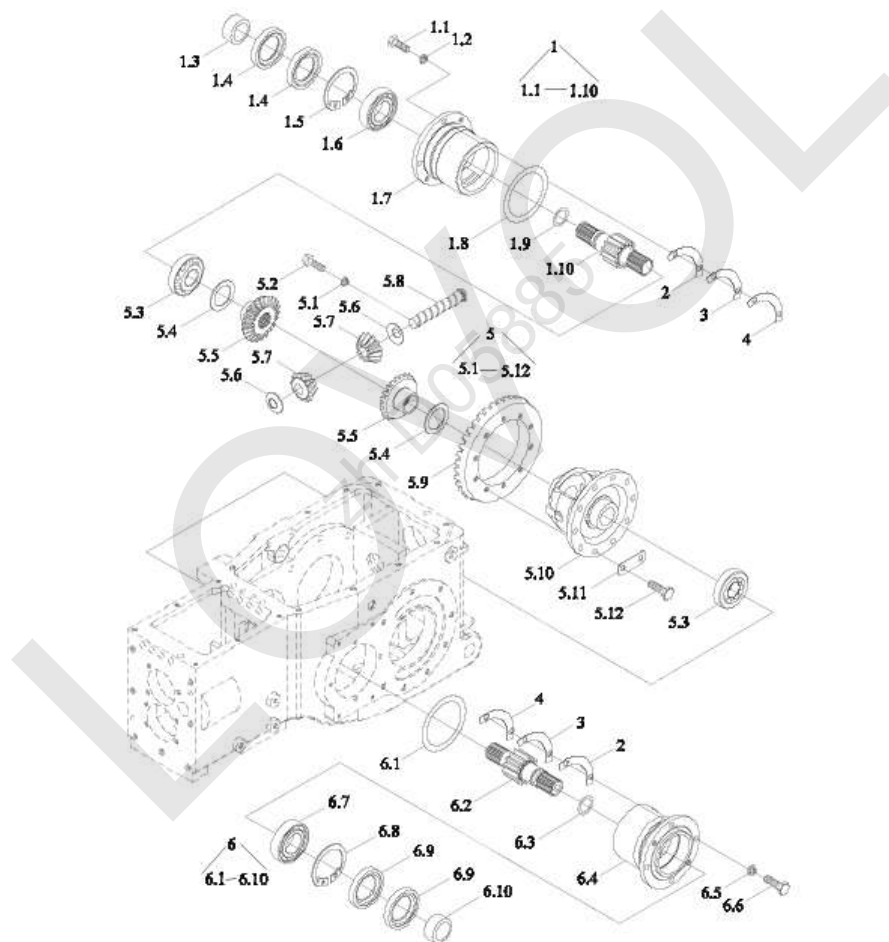
TE250. 371B К о р о б к а п е р е д а ч в с б о р е - 2 (cont'd.)

Но- мер	Номер детали	Название детали	Вер- сия	Ко- ли- чес- тво	Приме- чание
18	FT250. 37. 104a	у п о р н а я к о л ь ц о		1	
19	FT250. 37. 103a	з у б ч а т о е к о л е с о		1	
20	GBT894. 1-38	о г р а н и ч и т е л ь н о е к о л ь ц о		1	
21	TE250. 371C-02	п о д ш и п н и к		1	
22	TE250. 371B-01a	в а л		1	
23	FT65. 38. 026	м а с л я н а я п р о б к а		1	

LOWVOLT
zh D05885

LOWVOLT
zh D05885

TE250.372B Задняя главная передача коробки передач в сборе-1



TE250.372B Задняя главная передача коробки передач в сборе-1

Но- мер	Номер детали	Название детали	Вер- сия	Ко- ли- чес- тво	Приме- чание
	TE250.372B	Задняя главная передача коробки передач в сборе	001		
1	TE250.372B.2	полуось		1	
1.1	GBT5783-M10X30-8.8-A3L	Болт шестигранной головкой		4	
1.2	GBT93-10	Стандартная пружинная шайба		4	
1.3	FT250.37.208	обойма		1	
1.4	GBT9877.1-FB52X80X8D	Внутреннее уплотнение губы оси вращения каркаса		2	
1.5	GBT893.1-80	Стопорное кольцо		1	
1.6	GBT276-6307	Радиальные шарики подшипники		1	
1.7	FT250.37.207	Седло подшипника		1	
1.8	GBT3452.1-103X3.55G	Уплотнительное кольцо		1	
1.9	GBT3452.1-28.0X3.55G	Уплотнительное рези- новое кольцо для гидропневматики		1	
1.10	TE250.372B.1-01	зубчатое колесо		1	
2	FT250.37.204	Регулировочная прокладка		999	
3	FT250.37.205	Регулировочная прокладка		999	

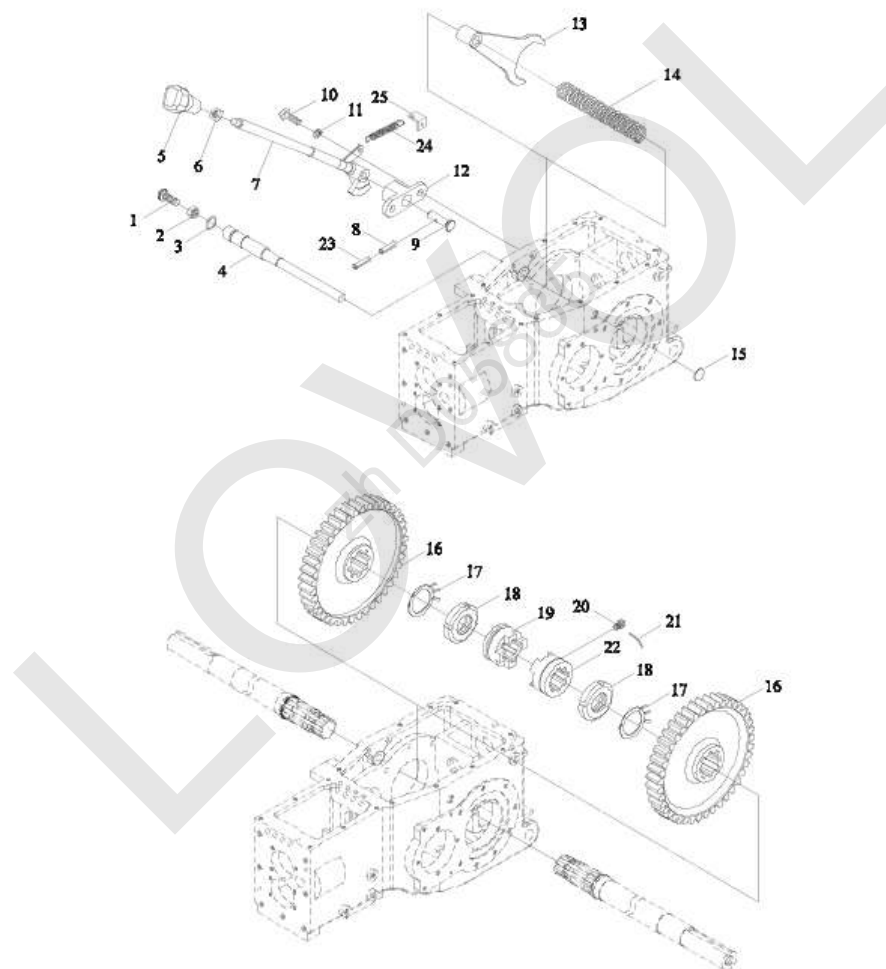
TE250.372B Задняя главная передача коробки передач в сборе-1
(cont'd.)

Но- мер	Номер детали	Название детали	Вер- сия	Ко- ли- чес- тво	Приме- чание
4	FT250.37.206	Регулировочная прокладка		999	
5	FT250.37.013	дифференциальный механизм		1	
5.1	GBT93-8-AOP	Стандартная пружинная шайба		1	
5.2	FT250.37.201	винт		1	
5.3	GBT297-32011	Конические роликовые подшипники		2	
5.4	FT250.37.203	подушка		2	
5.5	FT250.37.202	зубчатое колесо		2	
5.6	FT250.37.199	подушка		2	
5.7	FT250.37.200	зубчатое колесо		2	
5.8	FT250.37.198	вал		1	
5.9	FT250.37.196	зубчатое колесо		1	
5.10	FT250.37.197	картер дифференциала		1	
5.11	FT250.37.195	замочная пластина		5	
5.12	GBT5786-M10X1.25X25-8.8-A2L	Болт с шестигранной головкой		10	
6	TE250.372B.1	вал		1	
6.1	GBT3452.1-103X3.55G	Уплотнительное кольцо		1	

TE250.372B Задняя главная передача коробки передач в сборе-1
(cont'd.)

Но- мер	Номер детали	Название детали	Вер- сия	Ко- ли- чес- тво	Приме- чание
6.2	TE250.372B.1-01	зубчатое колесо		1	
6.3	GBT3452.1-28.0X3.55G	Уплотнительное рези- новое кольцо для гидропневматики		1	
6.4	FT250.37.207	Седло подшипника		1	
6.5	GBT93-10	шайба		4	
6.6	GBT5783-M10X30-8.8-A3L	Болт с шестигранной головкой		4	
6.7	GBT276-6307	Радиальные шарики подшипники		1	
6.8	GBT893.1-80	Стопорное кольцо		1	
6.9	GBT9877.1-FB52X80X8D	Внутреннее уплотнение губы оси вращения каркаса		2	
6.10	FT250.37.208	обойма		1	

TE250.372B Задняя главная передача коробки передач в сборе-2



TE250.372B Задняя главная передача коробки передач в сборе-2

Но- мер	Номер детали	Название детали	Вер- сия	Ко- ли- чес- тво	Приме- чание
1	FT250.37.323	болт		1	
2	GBT6172.1-M10-04-A3L	Шестигранная тонкая гайка		1	
3	GBT3452.1-15.0X2.65G	Уплотнительное рези- новое кольцо для гидропневматики		1	
4	FT250.37.267	ось вилки переключения		1	
5	FT250.41.011	ручка управления		1	
6	GBT6170-M10-8-A3L	1 тип шестигранная гайка		1	
7	FT250.37.050	рычаг управления		1	
8	GBT879.1-5X22	Эластичный цилиндрический штырь		1	
9	FT250.37.322	Вал Штыря		1	
10	GBT5783-M10X25-8.8-A3L	Болт с шестигранной головкой		2	
11	GBT93-10-A0P	Стандартная пружинная шайба		2	
12	FT250.37.320	Держатель для крепления		1	
13	FT250.37.262	Вилка переключения		1	
14	FT250.37.263	пружина		1	
15	Q72220	колокольная пробка		1	

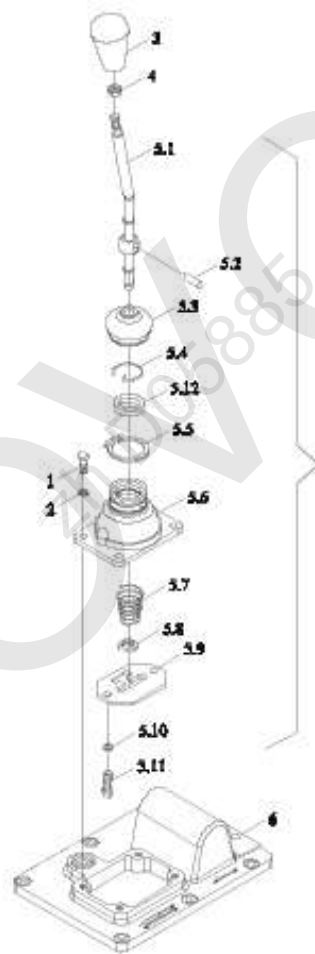
TE250.372B Задняя главная передача коробки передач в сборе-2
(cont'd.)

Но- мер	Номер детали	Название детали	Вер- сия	Ко- ли- чес- тво	Приме- чание
16	TE250.372B-01	зубчатое колесо		2	
17	GBT858-52	прокладное кольцо		2	
18	GBT812-M52X1.5	матка винта		2	
19	TE300.372-05	кулак		1	
20	FT250.37.264	винт		1	
21	TE250.212-05	стальная проволока		1	
22	TE300.372-04	кулак		1	
23	GBT879.1-3X22	Эластичный цилиндрический штырь		1	
24	TE250.372B-03	пружина		1	
25	TE250.372B-04	кронштейн		1	

LOWVOLT
zh D05885

LOWVOLT
zh D05885

TE250. 373B Механизм управления коробкой передач в сборе-1



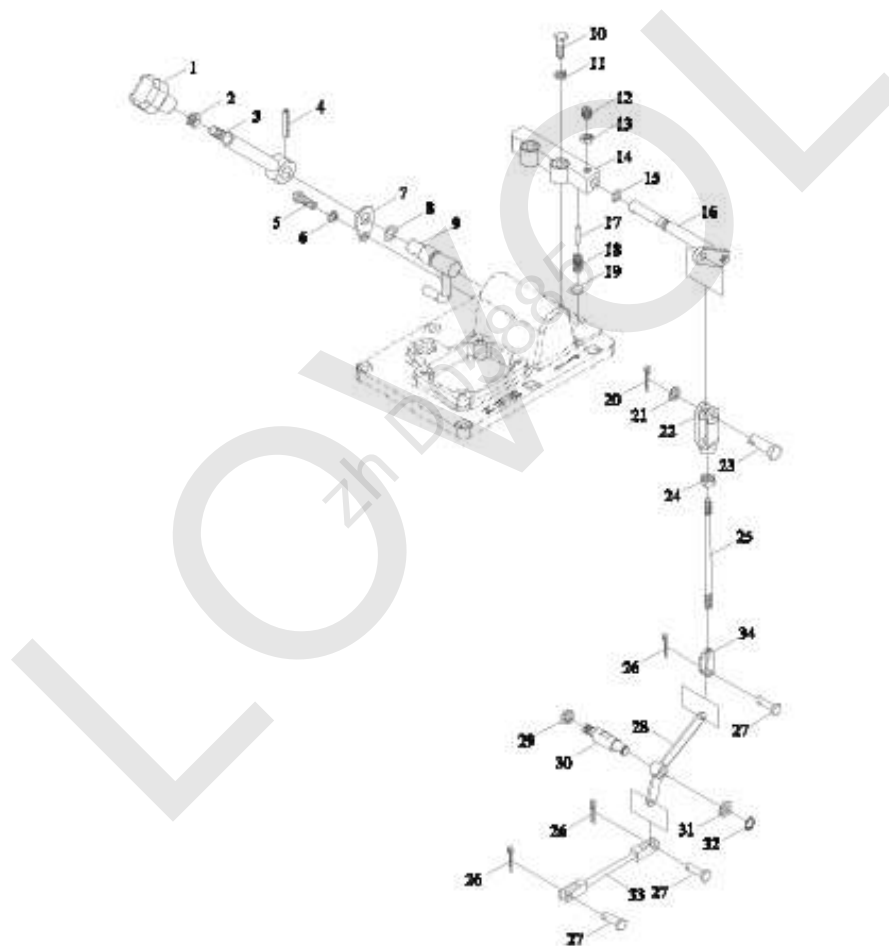
TE250. 373B Механизм управления коробкой передач в сборе-1

Но- мер	Номер детали	Название детали	Вер- сия	Ко- ли- чес- тво	Приме- чание
	TE250. 373B	Механизм управления коробкой передач в сборе	018	1	
1	GBT5783-M8X25-8. 8-A2L	болт		4	
2	GBT93-8-A3L	прокладное кольцо		11	
3	TE2S373010003K	Рычаг управления		1	
4	GBT6170-M10-8-A3L	матка винта		2	
5	TE250. 373B. 1	рычаг главного привода переменной скорости		1	
5.1	FT250. 37. 180	рычаг скоростей		1	
5.2	GBT119. 2-6X40-A3L	штырь		1	
5.3	FT250. 37. 181	герметизированный корпус		1	
5.4	GBT893. 1-35	ограничительное кольцо		1	
5.5	GBT894. 1-45	ограничительное кольцо		1	
5.6	FT250. 37. 211a	основание рычага скоростей		1	
5.7	FT250. 37. 183	пружина		1	
5.8	FT300. 37. 164	ограничительное кольцо		1	
5.9	TE250. 373B. 1-01	проводка		1	
5.10	GBT93-8-A3L	прокладное кольцо		2	

TE250. 373B Механизм управления коробкой передач в сборе-1 (cont'd.)

Но- мер	Номер детали	Название детали	Вер- сия	Ко- ли- чес- тво	Приме- чание
5.11	GBT5783-M8X16-8.8-A2L	болт		2	
5.12	TE300.373.1-02	нейлоновое гнездо		1	
6	TL02373060011	крышка коробки скоростей		1	

TE250. 373B Механизм управления коробкой передач в сборе-2



TE250. 373B Механизм управления коробкой передач в сборе-2

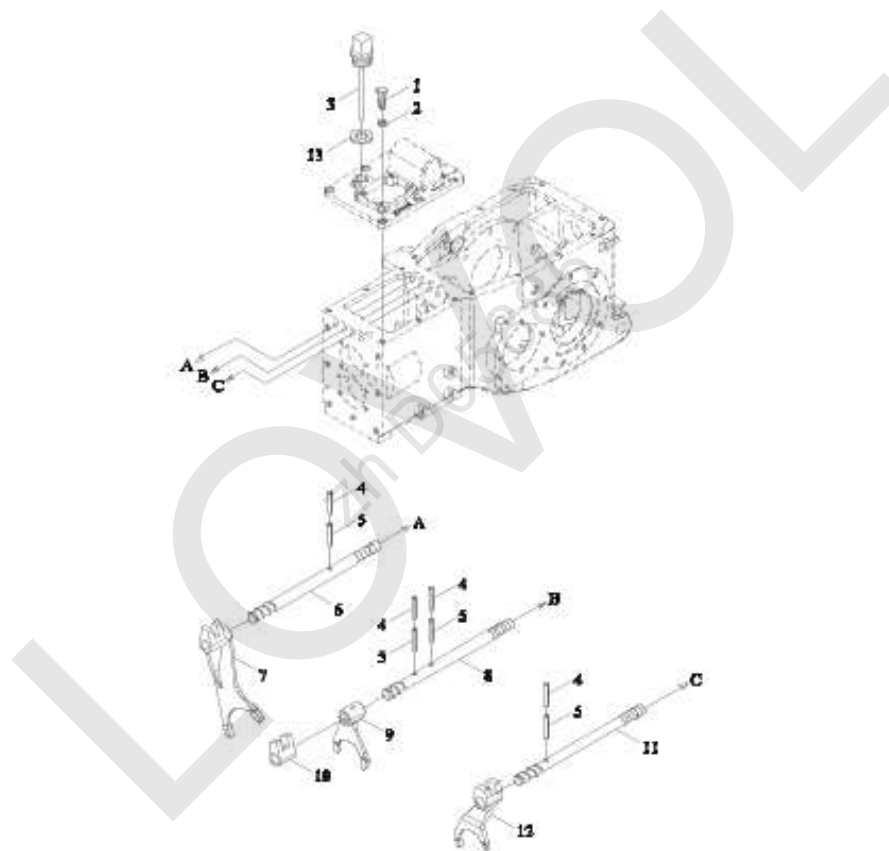
Но- мер	Номер детали	Название детали	Вер- сия	Ко- ли- чес- тво	Приме- чание
	TE250. 373B	Механизм управления коробкой передач в сборе		1	
1	TE2S373020006K	рукоятка		1	
2	GBT6170-M10-8-A3L	матка винта		2	
3	FT250. 37. 020	рычаг управления		1	
4	GBT879. 1-5X30	штырь		1	
5	GBT5783-M8X16-8. 8-A2L	болт		1	
6	GBT93-8-A3L	прокладное кольцо		11	
7	FT250. 37. 313	нажимная плита		1	
8	GBT3452. 1-15. 5X2. 65G	кольцо в форме О		1	
9	FT250. 37. 038	поводок		1	
10	GBT5783-M10X40-8. 8-A3L	болт		2	
11	GBT93-10-A3L	прокладное кольцо		2	
12	FT250. 37. 249	винт		1	
13	GBT6173-M8X1-05-A2L	матка винта		1	
14	FT250. 37. 254	блокирующее натяжное гнездо		1	
15	GBT3452. 1-8. 75X1. 80G	кольцо в форме О		1	
16	TE250. 373B. 5	Блокировочный вал		1	
17	FT250. 37. 250	фиксирующий штифт		3	
18	FT250. 37. 148	пружина		3	

TE250. 373В Механизм управления коробкой передач в сборе-2 (cont'd.)

Но- мер	Номер детали	Название детали	Вер- сия	Ко- ли- чес- тво	Приме- чание
19	GBT308-8-G100-b	стальной шар		3	
20	GBT91-2X20-A3L	шплинт		2	
21	GBT97. 1-8-A3L	прокладное кольцо		2	
22	FT250. 43. 103	регулирующая вилка		1	
23	GBT882-B8X28	ось штыря		2	
24	GBT6170-M8-8-A2L	матка винта		1	
25	TE250. 373В-06	тяга		1	
26	GBT91-1. 6X16-A3L	шплинт		2	
27	GBT882-B6X20	ось штыря		2	
28	TE250. 373В. 3а	втулка вала		1	
29	GBT93-12-A3L	прокладное кольцо		1	
30	TE250. 373В-04	шпилька		1	
31	GBT848-12-A3L	прокладное кольцо		1	
32	GBT894. 1-12	ограничительное кольцо		1	
33	TE250. 373В. 4	тяга		1	
34	TE250. 373В-05	вилка тяги		1	

LOWVOLT
zh D05885

TE250. 373B Механизм управления коробкой передач в сборе-3



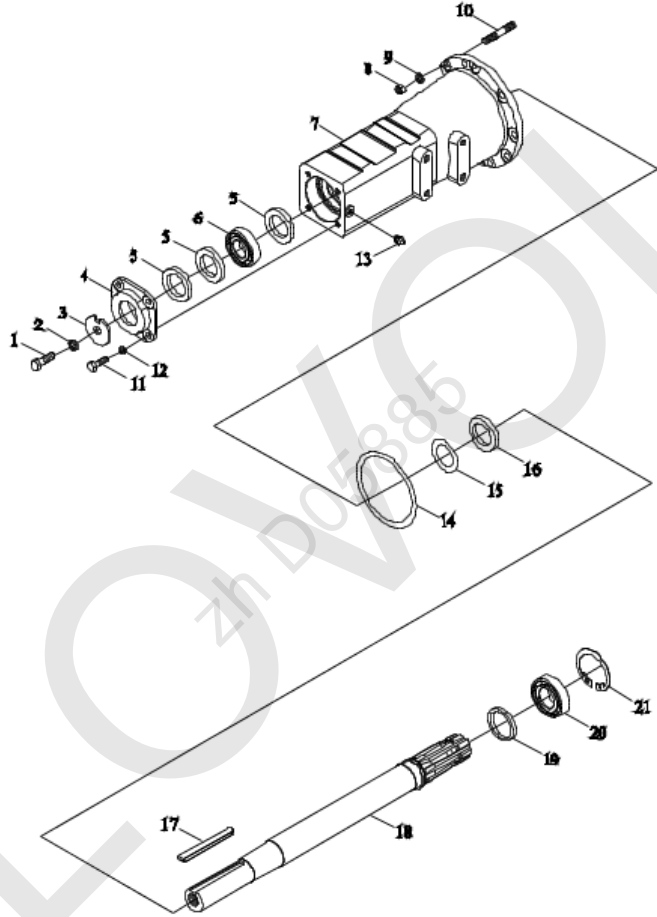
TE250. 373B Механизм управления коробкой передач в сборе-3

Но- мер	Номер детали	Название детали	Вер- сия	Ко- ли- чес- тво	Приме- чание
	TE250. 373B	Механизм управления коробкой передач в сборе		1	
1	GBT5783-M8X30-8. 8-A2L	болт		6	
2	GBT93-8-A3L	прокладное кольцо		11	
3	FT250. 37. 030	маслоизмеритель		1	
4	GBT879. 1-5X24	штырь		4	
5	GBT879. 1-3X24	штырь		4	
6	TE300. 373-04	ось вилки переключения		1	
7	FT250. 37. 145	Вилка переключения		1	
8	TE250. 373B-02	вал		1	
9	TE250. 373B-01	отводная вилка		1	
10	FT250. 37. 142	Наконечник переключения		1	
11	FT250. 37. 186	вал		1	
12	FT250. 37. 131	Вилка переключения		1	
13	JBT982-27	прокладное кольцо		1	

LOWVOLT
zh D05885

TE250.391 К о н е ч н а я п е р е д а ч а в с б о р е (л е в а я)

LOWVOL
zh D05885



TE250.391 Конечная передача в сборе (левая)

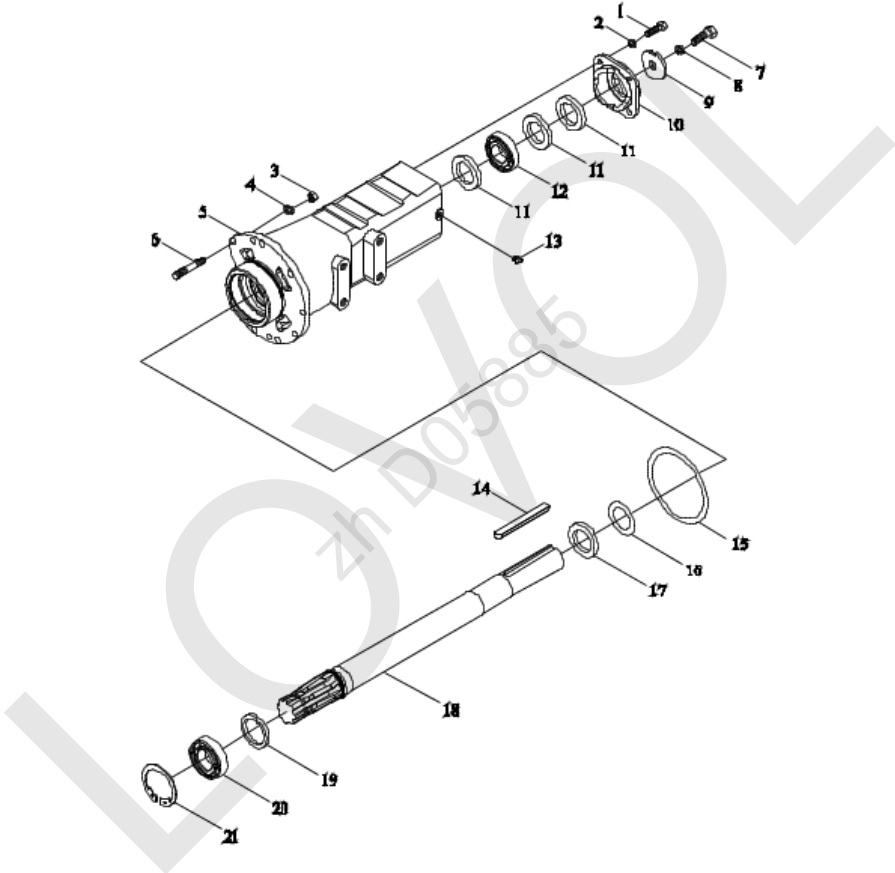
Но- мер	Номер детали	Название детали	Вер- сия	Ко- ли- чес- тво	Приме- чание
1	GBT5783-M16X35-8.8-A3L	болт		1	
2	GBT93-16-A0P	прокладное кольцо		1	
3	FT250.37.216	ограничительное кольцо		1	
4	FT250.37.214	крышка подшипника		1	
5	GBT9877.1-FB50X72X8D	уплотнительное кольцо		3	
6	GBT276-6210	подшипник		1	
7	FT250.37B.226	патрубок		1	
8	GBT6171-M12X1.25-10-A2L	матка винта		8	
9	GBT93-12-A0P	прокладное кольцо		8	
10	GBT899-AM12-M12X1.25X35-10.9-A3L	шпилька		8	
11	GBT5783-M10X25-8.8-A3L	болт		4	
12	GBT93-10-A0P	прокладное кольцо		4	
13	JBT7940.1-M10X1	маслёнка		1	
14	GBT3452.1-112X3.55G	уплотнительное кольцо		1	
15	FT250.37.242	проставочное кольцо		1	
16	GBT9877.1-FB55X75X8D	уплотнительное кольцо		1	
17	FT250.37.215	плоскостная подкладка		1	
18	FT250.37B.212	приводный вал		1	
19	FT250.37.218	ограничительное кольцо		1	

TE250.391 Конечная передача в сборе (левая) (cont'd.)

Но- мер	Номер детали	Название детали	Вер- сия	Ко- ли- чес- тво	Приме- чание
20	GBT276-6211	подшипник		1	
21	GBT893.1-100	ограничительное кольцо		1	

TE250.392 Конечная передача в сборе (правая)

LOWVOL
zh D05885



TE250.392 Конечная передача в сборе (правая)

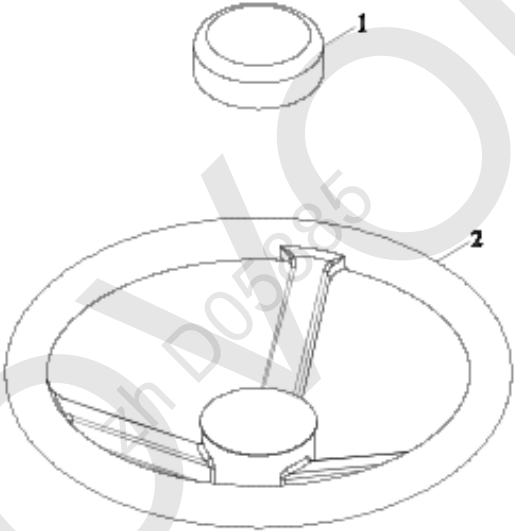
Но- мер	Номер детали	Название детали	Вер- сия	Ко- ли- чес- тво	Приме- чание
1	GBT5783-M10X25-8.8-A3L	болт		4	
2	GBT93-10-A0P	прокладное кольцо		4	
3	GBT6171-M12X1.25-10-A2L	матка винта		8	
4	GBT93-12-A0P	прокладное кольцо		8	
5	FT250.37B.217	патрубок		1	
6	GBT899-AM12-M12X1.25X35-10.9-A 3L	шпилька		8	
7	GBT5783-M16X35-8.8-A3L	болт		1	
8	GBT93-16-A0P	прокладное кольцо		1	
9	FT250.37.216	ограничительное кольцо		1	
10	FT250.37.214	крышка подшипника		1	
11	GBT9877.1-FB50X72X8D	уплотнительное кольцо		3	
12	GBT276-6210	подшипник		1	
13	JBT7940.1-M10X1	маслёнка		1	
14	FT250.37.215	плоскостная подкладка		1	
15	GBT3452.1-112X3.55G	уплотнительное кольцо		1	
16	FT250.37.242	проставочное кольцо		1	
17	GBT9877.1-FB55X75X8D	уплотнительное кольцо		1	
18	FT250.37B.212	приводный вал		1	
19	FT250.37.218	ограничительное кольцо		1	

TE250.392 Конечная передача в сборе (правая) (cont'd.)

Но- мер	Номер детали	Название детали	Вер- сия	Ко- ли- чес- тво	Приме- чание
20	GBT276-6211	подшипник		1	
21	GBT893.1-100	ограничительное кольцо		1	

TE1L401010000K р у л е в о й ш т у р в а л

LOWVOL
zh D05885

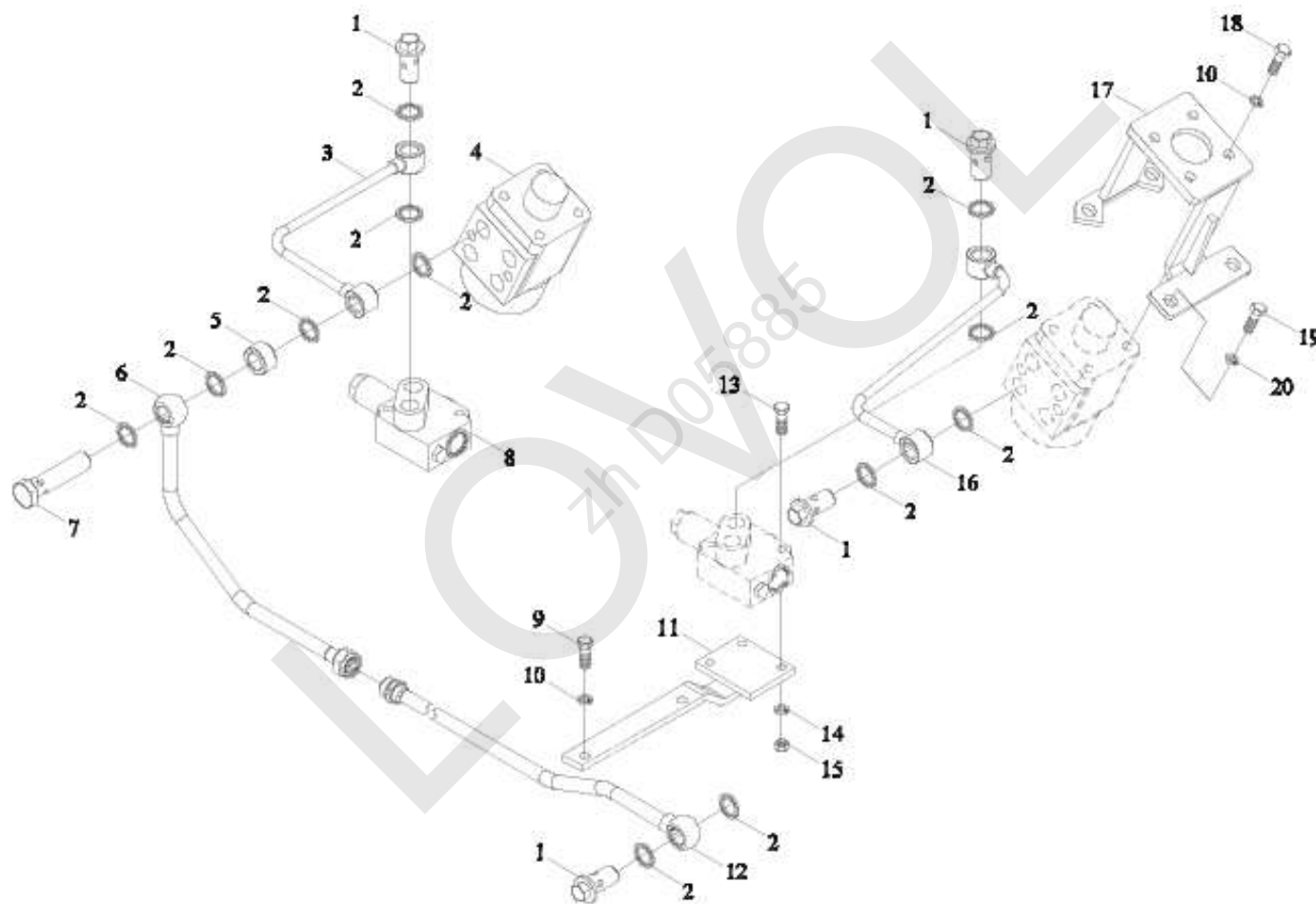


TE1L401010000K рулевой штурвал

Но- мер	Номер детали	Название детали	Вер- сия	Ко- ли- чес- тво	Приме- чание
	TE1L401010000K	рулевой штурвал	001	1	
1	TE1L401010001K	Крышка рулевого колеса		1	
2	TE1L401010002K	рулевой штурвал		1	

LOWVOLT
zh D05885

TE254.402D Трубопровод механизма рулевого управления в сборе-1



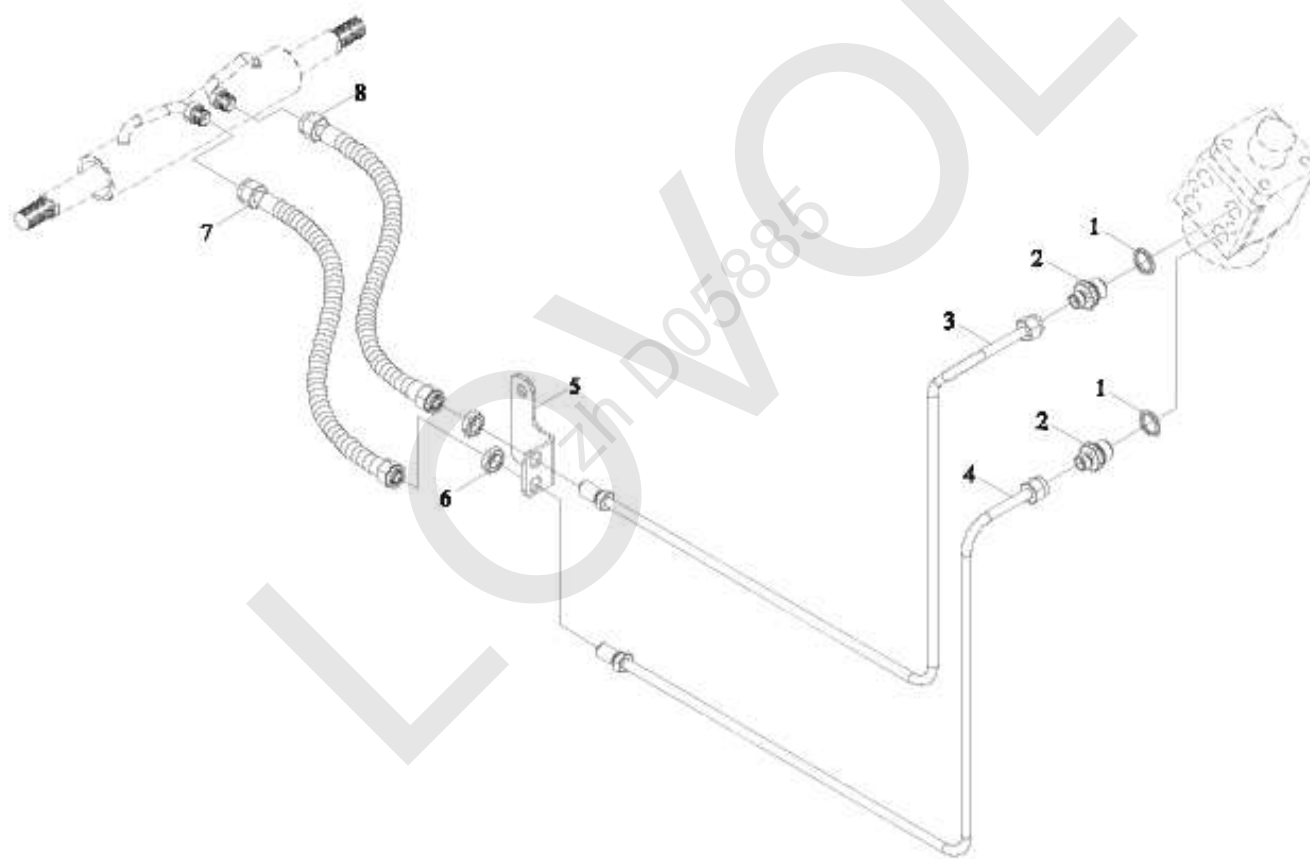
TE254.402D Трубопровод механизма рулевого управления в сборе-1

Но- мер	Номер детали	Название детали	Вер- сия	Ко- ли- чес- тво	Приме- чание
	TE254.402D	Трубопровод механизма рулевого управления в сборе	001	1	
1	FT254.40.102	Полый болт		4	
2	JBT982-20	Комбинированная уплотнительная шайба		12	
3	TE250.402A.1	стальная труба		1	
4	FT254.40.028	рулевой механизм		1	
5	TE254.402D-04	Рукав перегородки		1	
6	TE250.402A.9a	маслопровод		1	
7	TE254.402D-05	Полый болт		1	
8	FT254.40.030	Делительный клапан		1	
9	GBT5783-M10X25-8.8-A3L	Болт с шестигранной головкой		2	
10	GBT93-10-A0P	Стандартная пружинная шайба		6	
11	TE254.402A.7	кронштейн		1	
12	TE254.402D.7	стальная труба		1	
13	GBT5782-M8X55-8.8-A2L	Болт с шестигранной головкой		3	
14	GBT93-8-A0P	Стандартная пружинная шайба		3	
15	GBT6170-M8-8-A2L	1 тип шестигранная гайка		3	

TE254. 402D Трубопровод механизма рулевого управления в сборе-1
(cont'd.)

Но- мер	Номер детали	Название детали	Вер- сия	Ко- ли- чес- тво	Приме- чание
16	TE250. 402A. 2	стальная труба		1	
17	TE254. 402A. 6	кронштейн		1	
18	GBT5783-M10X30-8. 8-A3L	Болт шестигранной головкой		4	
19	GBT5783-M14X35-8. 8-A3L	Болт шестигранной головкой		4	
20	GBT93-14-A0P	Стандартная пружинная шайба		4	

TE254.402D Трубопровод механизма рулевого управления в сборе-2



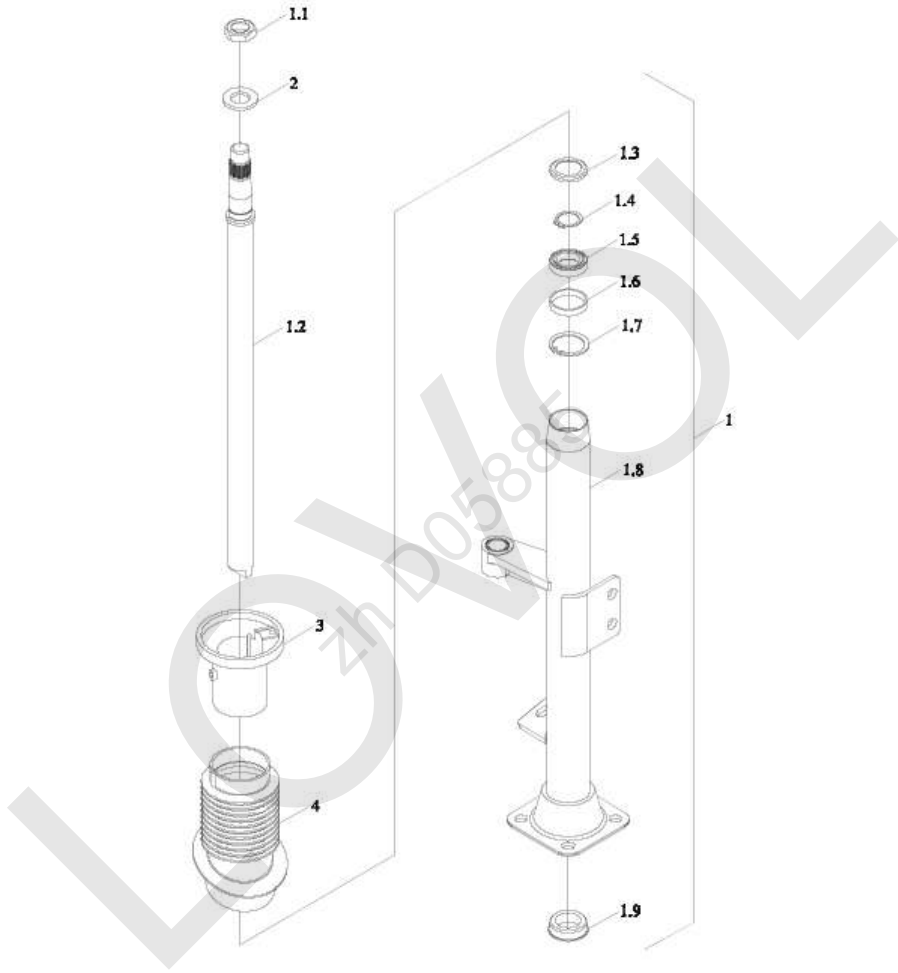
TE254.402D Трубопровод механизма рулевого управления в сборе-2

Но- мер	Номер детали	Название детали	Вер- сия	Ко- ли- чес- тво	Приме- чание
	TE254.402D	Трубопровод механизма рулевого управления в сборе		1	
1	JBT982-20	Комбинированная уплотнительная шайба		4	
2	TE250.402A-05	Тело соединения		3	
3	TE304.402C.5	стальная труба		4	
4	TE304.402C.6	стальная труба		1	
5	TE254.402D-06	кронштейн		1	
6	GBT6173-M16X1.5-05-A3L	Шестигранная тонкая гайка		2	
7	TE250.402C.4	шланг		1	
8	TE254.402F.8a	резиновый шланг		1	

LOWVOLT
zh D05885

TS02403010000K р у л е в а я к о л о н к а

LOWVOL
zh D05885

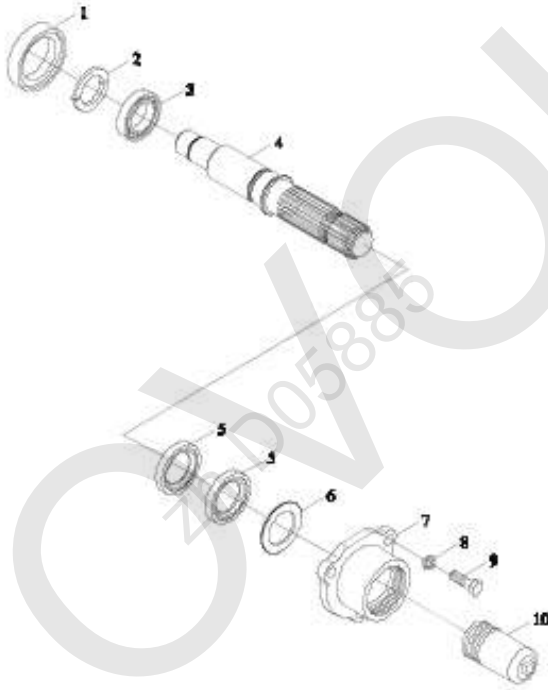


TS02403010000K рулевая колонка

Но- мер	Номер детали	Название детали	Вер- сия	Ко- ли- чес- тво	Приме- чание
	TS02403010000K	рулевая колонка		1	
1	TE354.403.3	рулевая колонка		1	
2	GBT97.1-16-A3L	Плоская шайба		1	
3	TL01403010001K	гнездо электронной щетки		1	
4	FT220.40.301	оболочка		1	

TE250.411C В а л о т б о р а м о щ н о с т и в с б о р е

LOWVOL
zh D05885

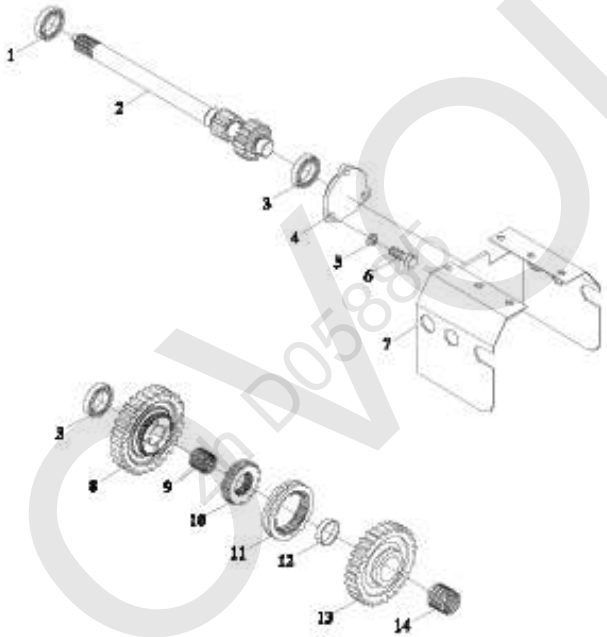


TE250. 411C В а л о т б о р а м о щ н о с т и в с б о р е

Но- мер	Номер детали	Название детали	Вер- сия	Ко- ли- чес- тво	Приме- чание
	TE250. 411C	В а л о т б о р а м о щ н о с т и в с б о р е	003	1	
1	TE250. 411B-02	б о р т о в о е к о л ь ц о		1	
1	TE250. 411B-03	б о р т о в о е к о л ь ц о		1	
1	TE250. 411B-04	б о р т о в о е к о л ь ц о		1	
2	FT250. 41. 131	у п о р н а я к о л ь ц о		1	
3	GBT276-6207	п о д ш и п н и к		1	
4	TE250. 411C-01	в а л		1	
5	GBT9877. 1-FB40X55X8D	у п л о т н и т е л ь н о е к о л ь ц о		2	
6	TE250. 411C-03	о г р а н и ч и т е л ь н о е к о л ь ц о		1	
7	FT250. 41. 104	к р ы ш к а п о д ш и п н и к а		1	
8	GBT93-10-A0P	п р о к л а д н о е к о л ь ц о		3	
9	GBT5783-M10X25-8. 8-A3L	б о л т		3	
10	TB550. 412-02	к о ж у х - о б т е к а т е л ь		1	

TE250.412C з у б ч а т о е к о л е с о

LOWVOL
zh D05885

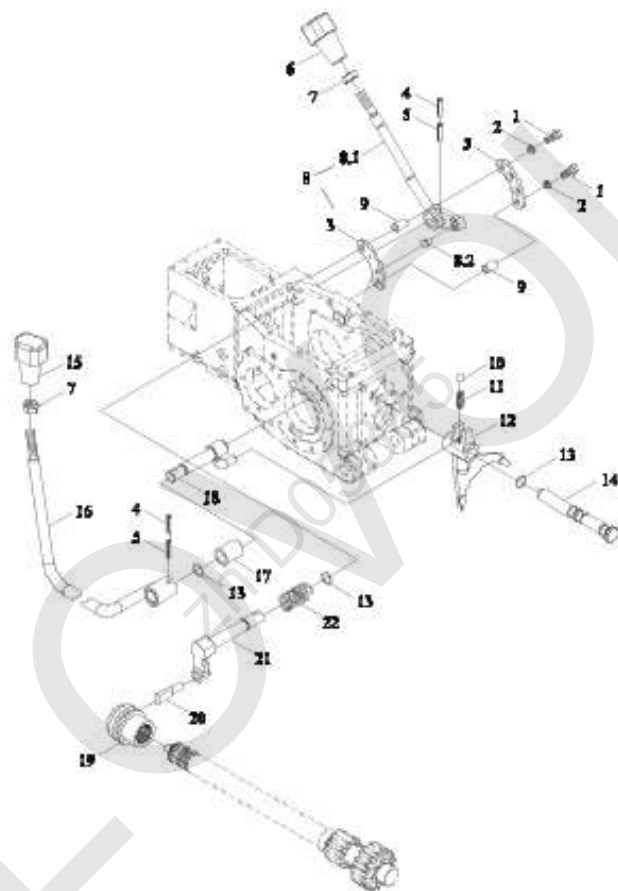


TE250.412C зубчатое колесо

Но- мер	Номер детали	Название детали	Вер- сия	Ко- ли- чес- тво	Приме- чание
	TE250.412C	зубчатое колесо	005	1	
1	GBT276-6206	подшипник		1	
2	TE250.412C-01	приводный вал		1	
3	GBT276-6305	подшипник		2	
4	FT250.41.103	крышка подшипника		1	
5	GBT93-10-A3L	прокладное кольцо		3	
6	GBT5783-M10X25-8.8-A3L	болт		3	
7	TE250.412D.1a	защитный кожух		1	
8	TE250.412B-02	зубчатое колесо		1	
9	TE250.412B-07	подшипник		1	
10	TE250.412B-06	гнездо зубчатого зацепления		1	
11	TE250.412B-03	муфта зубчатого зацепления		1	
12	TE250.412B-04	отсечная втулка		1	
13	TE250.412C-02	зубчатое колесо		1	
14	GBT20056-K35X40X27	Радиальный игольчатый ролик подшипник с кронштейном		1	

TL01413010000K М е х а н и з м у п р а в л е н и я о т б о р о м м о щ н о с т и в с б о р е

LOWVOL
zh D05885



TL01413010000K Механизм управления отбором мощности в сборе

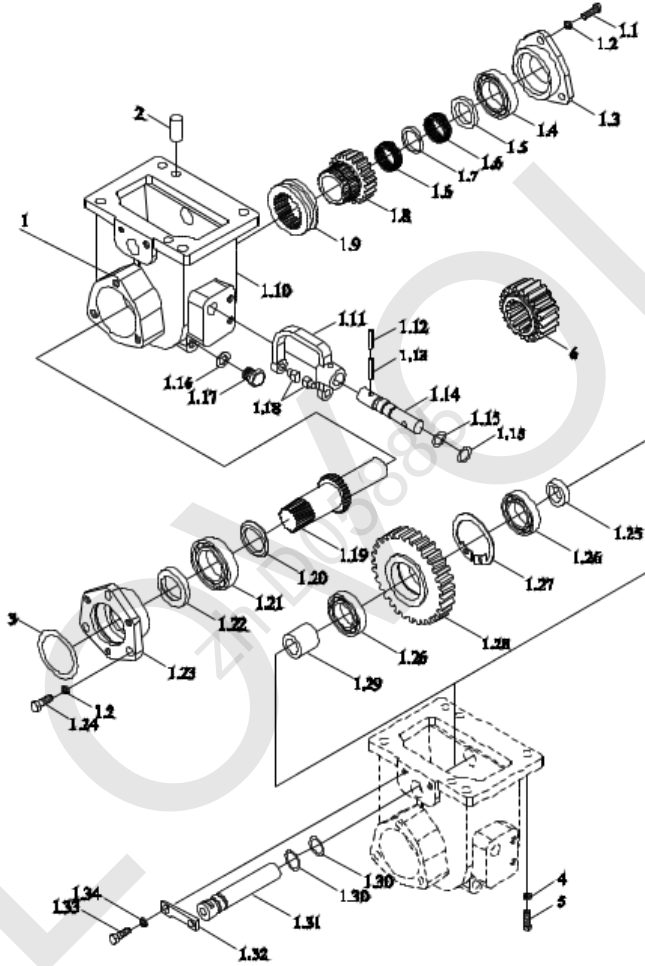
Но- мер	Номер детали	Название детали	Вер- сия	Ко- ли- чес- тво	Приме- чание
	TL01413010000K	Механизм управления отбором мощности в сборе	002	1	
1	GBT16674.1-M8X35-8.8-A2L	болт		2	
2	FT250.41.114	пружина		1	
3	FT250.41.112	фиксирующая пластинка		2	
4	FT250.41.110	ось вилки переключения		1	
5	QLWZB140-5X24	стержневой шип		2	
6	FT250.41.011	ручка управления		1	
7	GBT6170-M10-8-A3L	матка винта		2	
8	FT250.41.012	Шток выключения		1	
8.1	FT250.41.017	Шток выключения		1	
8.2	FT250.41.128	ограничительный штырь		1	
9	FT250.41.111	отсечная втулка		2	
10	GBT308-8.731-G200-b	стальной шар		1	
11	FT250.37.148	пружина		1	
12	TE250.413B-02	отводная вилка		1	
13	GBT3452.1-11.8X1.80G	кольцо в форме О		3	
14	TE250.413B-01	ось вилки переключения		1	
15	FT250.41.109	Наконечник вилки переключения		1	

TL01413010000K Механизм управления отбором мощности в сборе
(cont'd.)

Но- мер	Номер детали	Название детали	Вер- сия	Ко- ли- чес- тво	Приме- чание
16	TL01413010003K	рычаг управления		1	
17	TE300. 413-04	отсечная втулка		1	
18	FT250. 41. 013	Рычаг переключения		1	
19	FT250. 41. 101	внутренний шлицевой рукав		1	

TE254. 421B Р а з д а т о ч н а я к о р о б к а в с б о р е

LOWVOL
zh D05885



TE254. 421B Р а з д а т о ч н а я к о р о б к а в с б о р е

Но- мер	Номер детали	Название детали	Вер- сия	Ко- ли- чес- тво	Приме- чание
1	TE254. 421B. 1	Корпус раздаточной передачи в сборе		1	
1.1	GBT5783-M10X20-8. 8-A3L	болт		5	
1.2	GBT93-10-A0P	прокладное кольцо		8	
1.3	TE254. 421A. 1-04	крышка подшипника		1	
1.4	GBT276-6305	подшипник		1	
1.5	FT254. 42. 107	упорная кольцо		1	
1.6	JBT7918-K25X31X20	Радиальный игольчатый ролик подшипник с кронштейном		2	
1.7	FT254. 42. 108	отсечная втулка		1	
1.8	TE254. 421B. 1-01a	зубчатое колесо		1	
1.9	FT254. 42F. 103	муфта зубчатого зацепления		1	
1.10	TE254. 421A. 1-01	корпус картера		1	
1.11	TE254. 421A. 1-02	отводная вилка		1	
1.12	GBT879. 1-6X24	штырь		1	
1.13	GBT879. 1-4X24	штырь		1	
1.14	TE254. 421A. 1-03	ось вилки переключения		1	
1.15	GBT3452. 1-12. 5X1. 80G	кольцо в форме О		2	
1.16	JBT982-12	прокладное кольцо		1	
1.17	Q617B12	ввёртыш		1	

TE254.421B Раздаточная коробка в сборе (cont'd.)

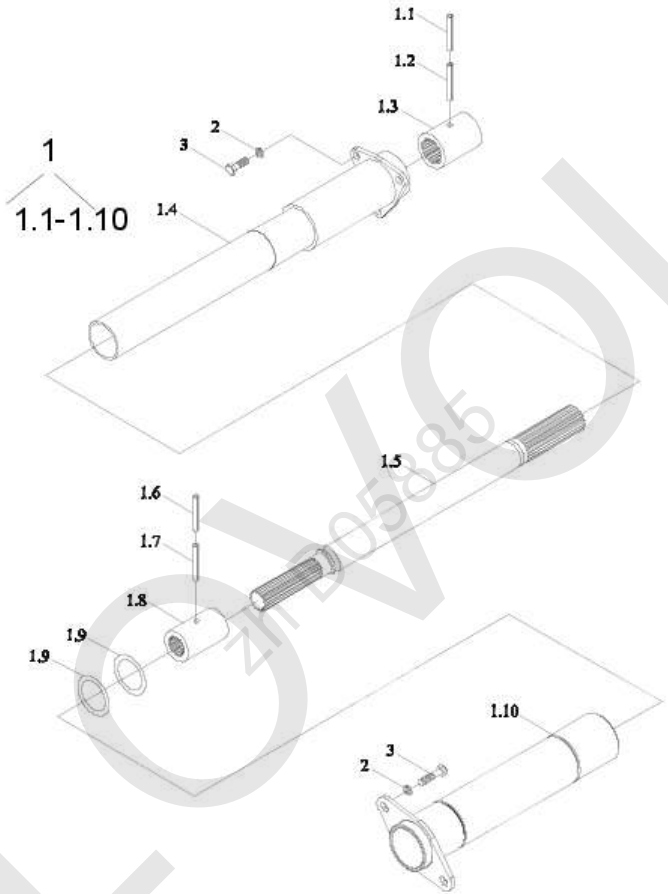
Но- мер	Номер детали	Название детали	Вер- сия	Ко- ли- чес- тво	Приме- чание
1.18	FT254.42.121	отводная вилка		2	
1.19	FT254.42.102	выходной вал		1	
1.20	FT254.42.109	упорная кольцо		1	
1.21	GBT276-6206	подшипник		1	
1.22	TE254.421.1.1	сальник		1	
1.23	TE254.421A.1-09	крышка подшипника		1	
1.24	GBT5783-M10X30-8.8-A3L	болт		3	
1.25	TE254.421A.1-10	упорная кольцо		1	
1.26	GBT276-6204	подшипник		2	
1.27	GBT893.1-47	ограничительное кольцо		1	
1.28	TE254.421B.1-02	зубчатое колесо		1	
1.29	TE254.421A.1-11	упорная кольцо		1	
1.30	GBT3452.1-15.0X2.65G	кольцо в форме O		2	
1.31	TE254.421A.1-05	вал		1	
1.32	TE254.421A.1-07	фиксирующая плита		1	
1.33	GBT5783-M8X20-8.8-A2L	болт		2	
1.34	GBT93-8-A0P	прокладное кольцо		2	
2	GBT119.1-10m6X18-A0P	штырь		2	
3	GBT3452.1-53.0X2.65G	кольцо в форме O		1	
4	GBT93-10-A0P	прокладное кольцо		4	

TE254.421B Р а з д а т о ч н а я к о р о б к а в с б о р е (cont'd.)

Но- мер	Номер детали	Название детали	Вер- сия	Ко- ли- чес- тво	Приме- чание
5	GBT5783-M10X30-10.9-A3L	болт		4	
6	TE300.361-01	зубчатое колесо		1	

TE254.422A Приводной вал раздаточной коробки в сборе

LOWVOL
zh D05885

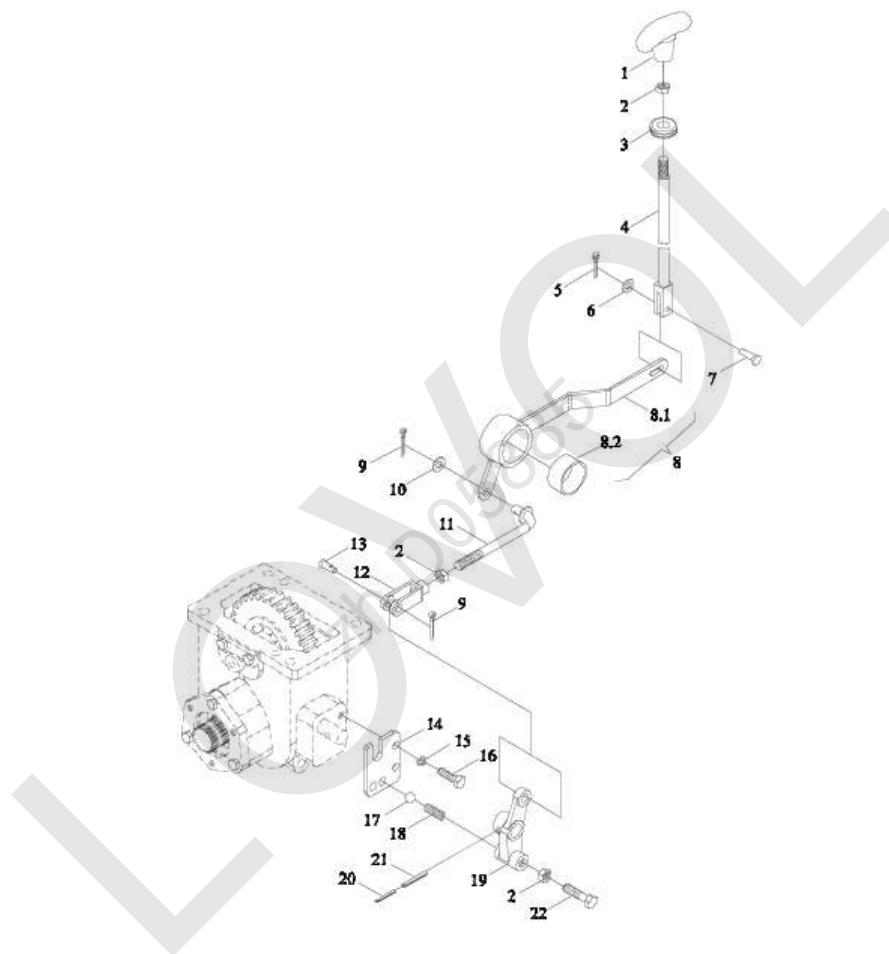


TE254. 422A Приводной вал раздаточной коробки в сборе

Но- мер	Номер детали	Название детали	Вер- сия	Ко- ли- чес- тво	Приме- чание
	TE254. 422A	Приводной вал раздаточной коробки в сборе	001		
1	TE254. 422A. 1	приводный вал		1	
1.1	GBT879. 1-3. 5X40	Эластичный цилиндрический штырь		1	
1.2	GBT879. 1-6X40	Эластичный цилиндрический штырь		1	
1.3	FT254. 42. 113	внутренний шлицевой рукав		1	
1.4	TE254. 422A. 1. 2	патрубок		1	
1.5	TE254. 422A. 1-02	приводный вал		1	
1.6	GBT879. 1-3. 5X35	Эластичный цилиндрический штырь		1	
1.7	GBT879. 1-6X35	Эластичный цилиндрический штырь		1	
1.8	FT254. 42F. 120	внутренний шлицевой рукав		1	
1.9	GBT3452. 1-45. 0X3. 55G	Уплотнительное кольцо		1	
1.10	TE254. 422A. 1. 1	труба оболочка		1	
2	GBT93-8-A0P	прокладное кольцо		5	
3	GBT5783-M8X16-8. 8-A2L	болт		5	

TE254.423A Механизм управления раздаточной коробкой в сборе

LOWVOL
zh D05885



TE254.423A Механизм управления раздаточной коробкой в сборе

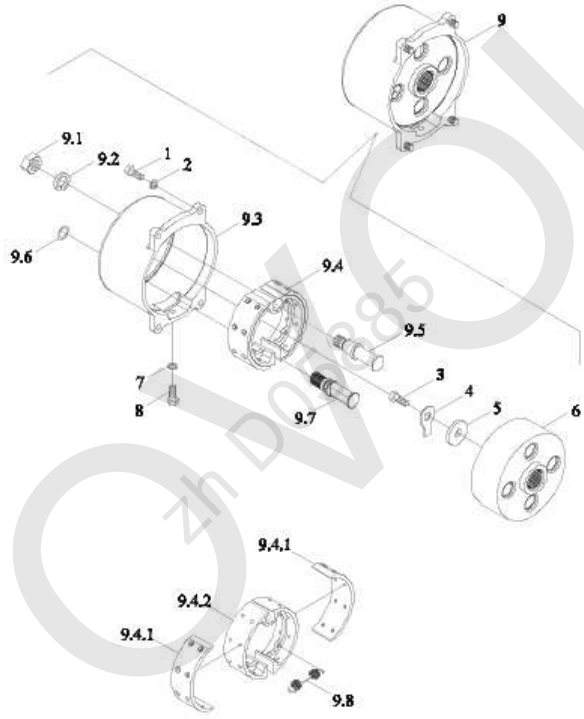
Но- мер	Номер детали	Название детали	Вер- сия	Ко- ли- чес- тво	Приме- чание
	TE254.423A	Механизм управления раздаточной коробкой в сборе		1	
1	TE2S423010001K	рукоятка		1	
2	GBT6170-M10-8-A3L	матка винта		3	
3	TE254.423A-01	разиновый диафрагма		1	
4	TE254.423A.3	рычаг управления		1	
5	GBT91-2X20-A3L	шплинт		1	
6	GBT97.1-6-A3L	прокладное кольцо		1	
7	GBT882-B6X22-A3L	ось штыря		1	
8	TE254.423A.2	качающийся рычаг		1	
8.1	TE254.423A.2.1	качающийся рычаг		1	
8.2	TE254.423A.2-02	втулка		1	
9	GBT91-3.2X20-A3L	шплинт		2	
10	GBT97.1-10-A3L	прокладное кольцо		2	
11	TE254.423A.4	Промежуточная тяга		1	
12	FT800A.43B.116	вилка тяги		1	
13	GBT882-B10X30-A3L	ось штыря		1	
14	TE254.423A-05	фиксирующая плита		1	
15	GBT93-8-A3L	прокладное кольцо		2	
16	GBT5783-M8X20-8.8-A2L	болт		2	
17	GBT308-8-G100-b	стальной шар		1	

TE254.423A Механизм управления раздаточной коробкой в сборе
(cont'd.)

Но- мер	Номер детали	Название детали	Вер- сия	Ко- ли- чес- тво	Приме- чание
18	FT304.42.124	п р у ж и н а		1	
19	TE254.423A.1	к а ч а ю щ и й с я р ы ч а г		1	
20	GBT879.1-3.5X24-A3L	ш т ы р ь		1	
21	GBT879.1-6X24-A3L	ш т ы р ь		1	
22	GBT5783-M10X25-8.8-A3L	б о л т		1	

TE250.431 т о р м о з в с б о р е

LOWVOL
zh D05885



TE250.431 тормоз в сборе

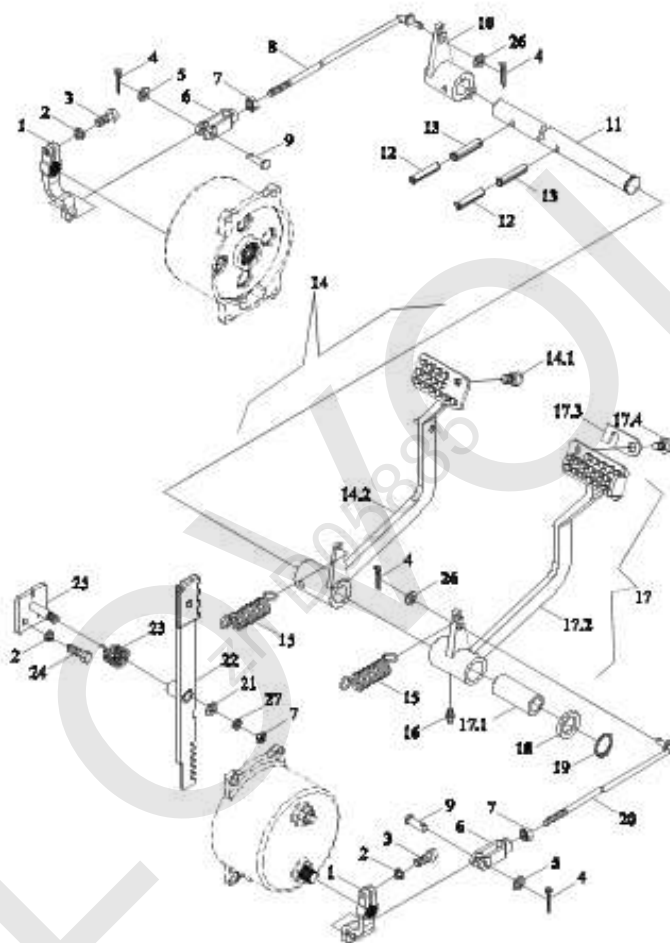
Но- мер	Номер детали	Название детали	Вер- сия	Ко- ли- чес- тво	Приме- чание
	TE250.431	тормоз в сборе	010	1	
1	GBT5783-M8X25-8.8-A2L	Болт с шестигранной головкой		4	
2	GBT93-8-A3L	Стандартная пружинная шайба		4	
3	GBT2878.4-M8-PLFH-A2L-NBR	Болт с шестигранной головкой		1	
4	FT250.43.104a	прокладное кольцо		1	
5	FT250.43.101	шайба		1	
6	FT250.43.105	тормозной барабан		1	
7	JBT982-8	Комбинированная уп- лотнительная шайба		1	
8	GBT5783-M8X16-8.8-A2L	Болт с шестигранной головкой		1	
9	TE250.431.1a	корпус картера		1	
9.1	SPL-C0-M16-F3	1 тип шестигранная гайка		1	
9.2	GBT93-16-A3L	Стандартная пружинная шайба		1	
9.3	FT250.43.121a	корпус тормоза		1	
9.4	FT250.43.012	тормозная колодка		1	
9.4.1	FT250.43.129	фрикционная пластинка		2	
9.4.2	FT250.43.128	тормозная колодка		1	

TE250.431 тормоз в сборе (cont'd.)

Но- мер	Номер детали	Название детали	Вер- сия	Ко- ли- чес- тво	Приме- чание
9.5	FT250.43.122a	ось штыря		1	
9.6	GBT3452.1-17.0X1.80G	резиновый блок		1	
9.7	FT250.43.124a	кулачок		1	
9.8	FT250.43.123	пружина		2	

TE250.433 Механизм управления тормозом в сборе

LOWVOL
zh D05885



TE250. 433 Механизм управления тормозом в сборе

Но- мер	Номер детали	Название детали	Вер- сия	Ко- ли- чес- тво	Приме- чание
	TE250. 433	Механизм управления тормозом в сборе	009	1	
1	TE3C433010007 FT250. 43. 102	左右制动踏板小总成 качающийся рычаг		2	
2	GBT93-8-A0P	Стандартная пружинная шайба		4	
3	GBT5783-M8X25-8. 8-A2L	Болт с шестигранной головкой		2	
4	GBT91-3. 2X16-A0P	Шплинт		4	
5	GBT97. 1-8-A0P	Плоская шайба		2	
6	FT804. 42. 150	передняя вилка		2	
7	GBT6170-M10-8-A3L	1 тип шестигранная гайка		3	
8	TE250. 433. 3	тяга		1	
9	GBT882-B8X28-A0P	Вал Штыря		2	
10	TE250. 433-02	качающийся рычаг		1	
11	TE250. 433-01	вал		1	
12	GBT879. 2-5X40	Эластичный цилиндрический штырь		2	
13	GBT879. 1-8X40	Эластичный цилиндрический штырь		2	
14	TE250. 433. 1	подножка		1	
14. 1	TE250. 433. 1. 1-05	Винты		1	

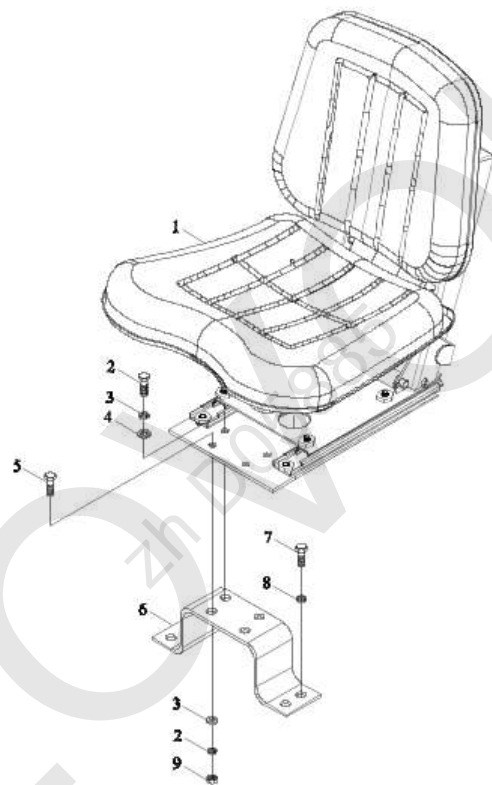
TE250.433 Механизм управления тормозом в сборе (cont'd.)

Но- мер	Номер детали	Название детали	Вер- сия	Ко- ли- чес- тво	Приме- чание
14.2	TE250.433.1.1	подножка		1	
15	FT200.21.101	пружина		2	
16	JBT7940.1-M10X1	Сквозная чашка впрыска масла давления		1	
17	TE250.433.4	подножка		1	
17.1	TE250.433.2-02	втулка		1	
17.2	TE250.433.4.1	подножка		1	
17.3	FT65.43.130	блокирующая плита		1	
17.4	TE250.433.1.1-05	Винты		1	
18	FT250.43.112	Стопорное кольцо		1	
19	GBT894.1-25	Эластичное стопорное кольцо для вала		1	
20	TE250.433.5	тяга		1	
21	GBT97.1-10-A0P	Плоская шайба		1	
22	FT250.43.015	запорная пластина		1	
23	FT250.43.157	пружина		1	
24	GBT5783-M8X20-8.8-A2L	Болт с шестигранной головкой		2	
25	FT250.43.025	Сварка фиксированной пластины		1	
26	GBT97.1-12-A0P	Плоская шайба		2	
27	GBT93-10-A0P	Стандартная пружинная шайба		1	

LOWVOLT
zh D05885

TL01440010000K к р е с л о

LOWVOL
zh D05885

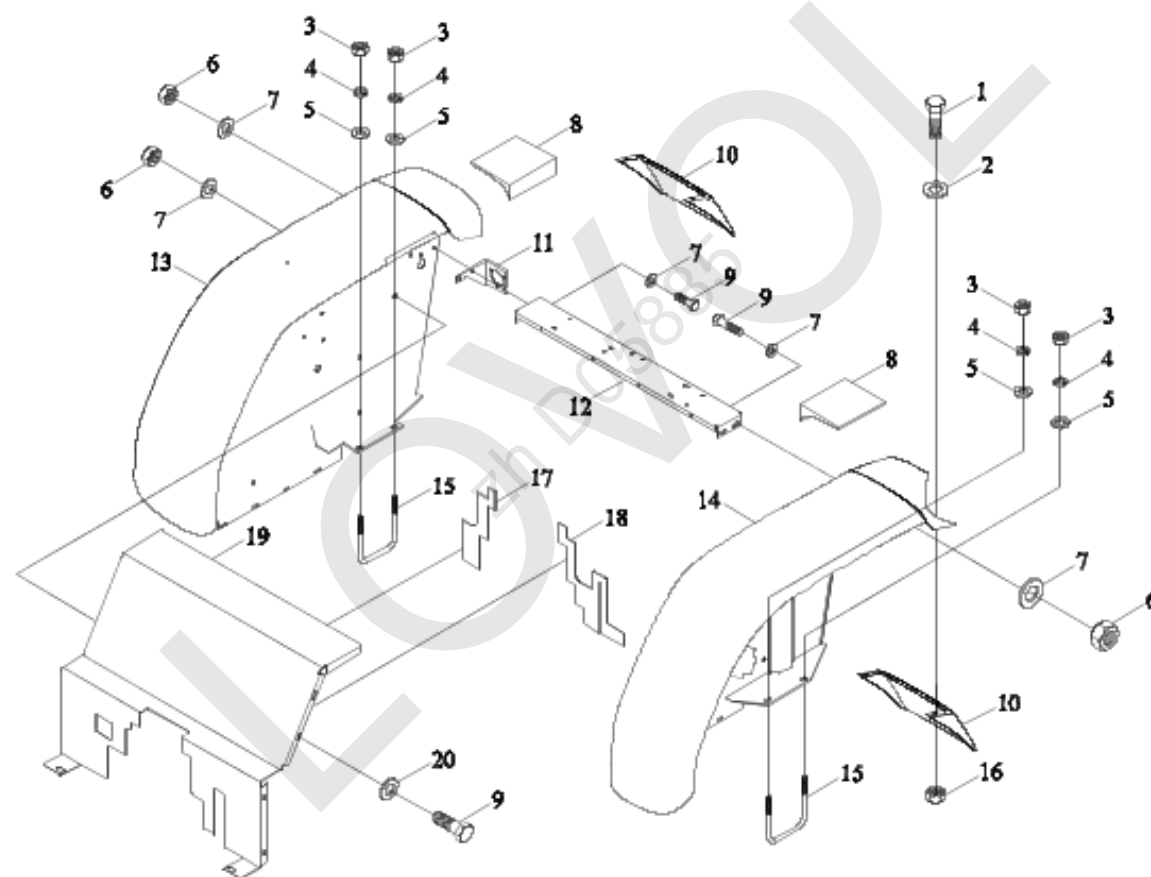


TL01440010000K к р е с л о

Но- мер	Номер детали	Название детали	Вер- сия	Ко- ли- чес- тво	Приме- чание
	TL01440010000K	к р е с л о		1	
1	TL01440010001K	к р е с л о		1	
2	GBT5783-M8X20-8.8-A2L	б о л т		2	
3	GBT93-8	п р о к л а д н о е к о л ь ц о		4	
4	GBT97.1-8-A0P	п р о к л а д н о е к о л ь ц о		4	
5	GBT5783-M8X25-8.8-A2L	б о л т		2	
6	FT250.44.144	к р о н ш т е й н		1	
7	GBT5783-M10X20-8.8-A3L	б о л т		2	
8	GBT93-10	п р о к л а д н о е к о л ь ц о		2	
9	GBT6170-M8-8-A2L	м а т к а в и н т а		2	

LOWVOLT
zh D05885

TL01452050000K Монтажный блок пола в сборе-1



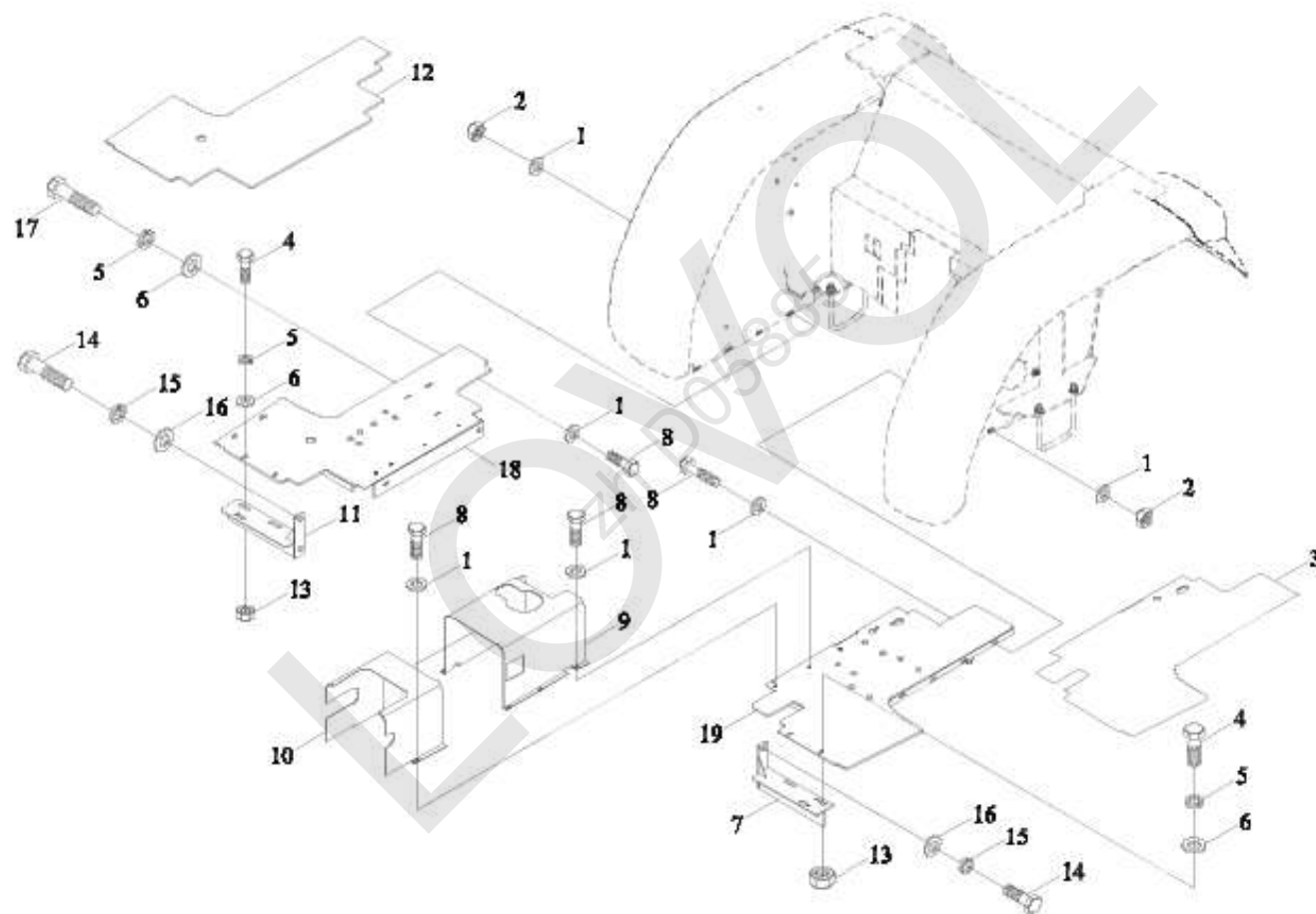
TL01452050000K М о н т а ж н ы й б л о к п о л а в с б о р е - 1

Но- мер	Номер детали	Название детали	Вер- сия	Ко- ли- чес- тво	Приме- чание
	TL01452050000K	М о н т а ж н ы й б л о к п о л а в с б о р е	006	1	
1	GBT5783-M6X16-8.8-A2L	б о л т		20	
2	GBT97.1-6-A0P	п р о к л а д н о е к о л ь ц о		28	
3	GBT6170-M10-8-A3L	м а т к а в и н т а		8	
4	GBT93-12-A0P	п р о к л а д н о е к о л ь ц о		8	
5	GBT97.1-12-A0P	п р о к л а д н о е к о л ь ц о		8	
6	GBT6170-M8-8-A2L	м а т к а в и н т а		16	
7	GBT96.1-8-A0P	п р о к л а д н о е к о л ь ц о		16	
8	TL01452080031	Г у б ч а т о е у п л о т н е н и е		2	
9	GBT5783-M8X25-8.8-A2L	б о л т		12	
10	FT250.47G.303	г р я з е в о й щ и т о к		2	
11	TE250.45A-02	к р е п ё ж н а я п л а с т и н к а		1	
12	TE250.45A-01	п л а н к а у с и л е н и я		1	
13	TL01452080030	г р я з е в о й щ и т о к		1	
14	TL01452080029	г р я з е в о й щ и т о к		1	
15	FT250.47.131	б о л т		4	
16	GBT6170-M6-8-A2L	м а т к а в и н т а		12	
17	TL01452050003K	р е з и н о в а я п р о к л а д к а		1	
18	TL01452080047	р е з и н о в а я п р о к л а д к а		1	

TL01452050000K М о н т а ж н ы й б л о к п о л а в с б о р е - 1 (cont'd.)

Но- мер	Номер детали	Название детали	Вер- сия	Ко- ли- чес- тво	Приме- чание
19	TL01452050001K	щиток		1	
20	GBT97. 1-8-AOP	прокладное кольцо		16	

TL01452050000K Монтажный блок пола в сборе-2



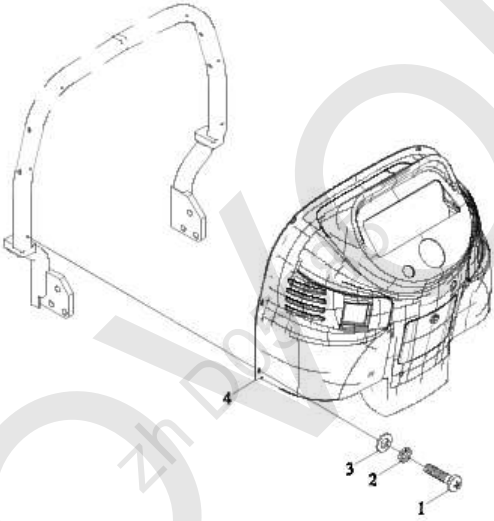
TL01452050000K М о н т а ж н ы й б л о к п о л а в с б о р е - 2

Но- мер	Номер детали	Название детали	Вер- сия	Ко- ли- чес- тво	Приме- чание
	TL01452050000K	М о н т а ж н ы й б л о к п о л а в с б о р е		1	
1	GBT97. 1-6-A0P	п р о к л а д н о е к о л ь ц о		24	
2	GBT6170-M6-8-A2L	м а т к а в и н т а		8	
3	TL01452080032	п о д у ш к а		1	
4	GBT5783-M8X20-8. 8-A2L	б о л т		4	
5	GBT93-8-A0P	п р о к л а д н о е к о л ь ц о		8	
6	GBT97. 1-8-A0P	п р о к л а д н о е к о л ь ц о		8	
7	TL01452080011	п е р е д н е е с о е д и н е н и е		1	
8	GBT5783-M6X16-8. 8-A2L	б о л т		16	
9	TL01452080025	п л и т а		1	
10	TL01452080017	п е р е д н я я п л и т а		1	
11	TL01452080016	п е р е д н е е с о е д и н е н и е		1	
12	TL01452050002K	п о д у ш к а		1	
13	GBT6170-M8-8-A2L	м а т к а в и н т а		4	
14	GBT5783-M14X35-8. 8-A3L	б о л т		4	
15	GBT93-14-A0P	п р о к л а д н о е к о л ь ц о		4	
16	GBT97. 1-14-A0P	п р о к л а д н о е к о л ь ц о		4	
17	GBT5783-M10X25-10. 9-A3L	б о л т		4	
18	TL01452080008	п о л		1	
19	TL01452080005	п о л		1	

LOWVOLT
zh D05885

TL01456080000K М о н т а ж н ы й б л о к п р и б о р н о й п а н е л и в с б о р е

LOWVOL
zh D05885

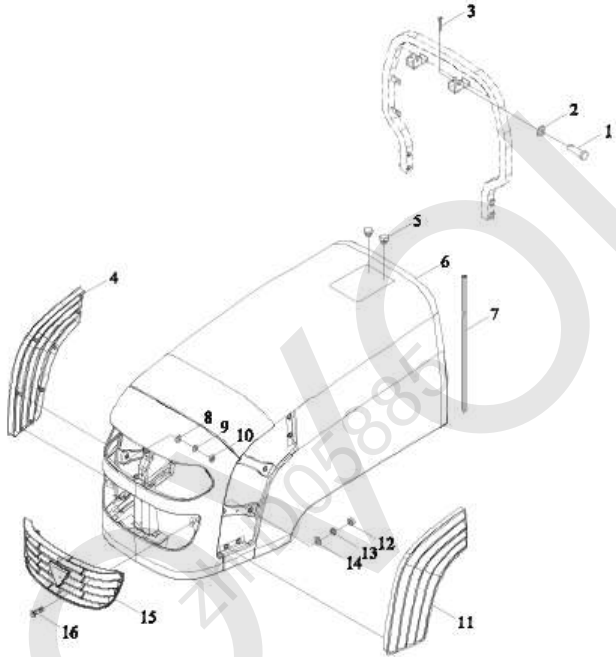


TL01456080000K М о н т а ж н ы й б л о к п р и б о р н о й п а н е л и в с б о р е

Но- мер	Номер детали	Название детали	Вер- сия	Ко- ли- чес- тво	Приме- чание
	TL01456080000K	М о н т а ж н ы й б л о к п р и б о р - н о й п а н е л и в с б о р е			
1	GBT818-M5X16-4.8-A2L	В и н т с п о п е р е ч н о й к а н а в к о й		6	
2	GBT93-5-A3L	С т а н д а р т н а я п р у ж и н н а я ш а й б а		6	
3	GBT97.1-5-A3L	П л о с к а я ш а й б а		6	
4	TL01456070001K	П р и б о р н ы й щ и т о к в с б о р е		1	

TE250.471D М о н т а ж н ы й б л о к к а п о т а в с б о р е

LOWVOL
zh D05885

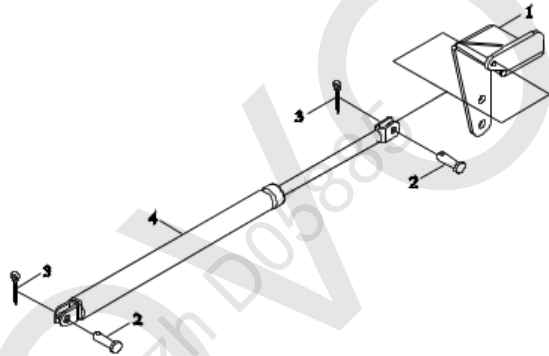


TE250.471D М о н т а ж н ы й б л о к к а п о т а в с б о р е

Но- мер	Номер детали	Название детали	Вер- сия	Ко- ли- чес- тво	Приме- чание
	TE250.471D	М о н т а ж н ы й б л о к к а п о т а в с б о р е	001		
1	GBT882-B12X50	В а л Ш т ы р ь		2	
2	GBT97.1-12-A0P	ш а й б а		2	
3	GBT91-4X20-A0P	п р о д а в а т ь		2	
4	FT250B.47.303	с е т к а		1	
5	TE250.471D-02	б у ф е р н ы й г в о з д ь		2	
6	TE250.471D.2	к а п о т м а ш и н ы		1	
7	FT250.47C.230	у п л о т н и т е л ь н а я п о л о с а		1	
8	GBT97.1-5-A0P	ш а й б а		18	
9	GBT96.1-5-A0P	ш а й б а		18	
10	QCT864-M5	Г а й к а		18	
11	FT250B.47.302	с е т к а		1	
12	GBT6170-M6-8-A2L	Г а й к а		3	
13	GBT93-6-A0P	ш а й б а		2	
14	GBT97.1-6-A0P	ш а й б а		2	
15	FT250B.47.301	с е т к а		1	
16	GBT818-M6X16-4.8-A2L	В и н т ы		2	

TE250.476 п р у ж и н а

LOWLOL
zh D05885

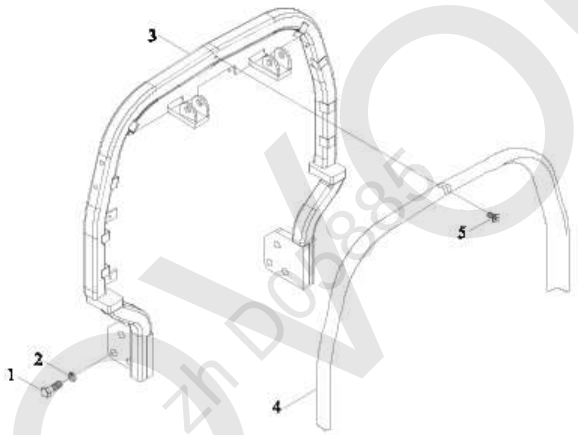


TE250.476 п р у ж и н а

Но- мер	Номер детали	Название детали	Вер- сия	Ко- ли- чес- тво	Приме- чание
1	TE250B.47.6	кронштейн		1	
2	GBT882-B8X20	ось штыря		2	
3	GBT91-3.2X16-A0P	штырь		2	
4	TE250.476D-01	пневматическая пружина		1	

TL01476020000 М о н т а ж н ы й б л о к П - о б р а з н о г о к р о н ш т е й н а в с б о р е

LOWVOL
zh D05885

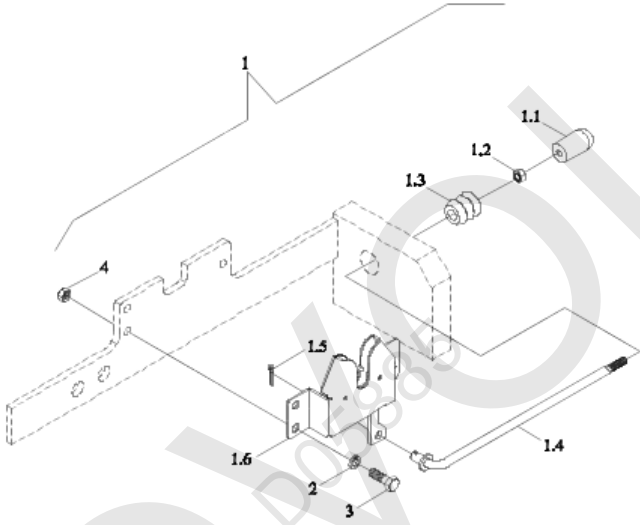


TL01476020000 М о н т а ж н ы й б л о к П - о б р а з н о г о к р о н ш т е й н а в с б о р е

Но- мер	Номер детали	Название детали	Вер- сия	Ко- ли- чес- тво	Приме- чание
1	GBT5783-M14X35-8.8-A3L	б о л т		6	
2	GBT93-14-A3L	ш а й б а		6	
3	TE250.475A.1	С в а р к а К о з л о в о й р а м ы		1	
4	TE250.475B-01	К л е й к а я л е н т а		1	
5	GBT819.1-M5X12-4.8-A2L	В и н т с п о т а й н о й г о л о в - к о й с п о п е р е ч н о й к а н а в к о й		1	

TE250.477 М о н т а ж н ы й б л о к з а м к а к а п о т а в с б о р е

LOWVOL
zh D05885

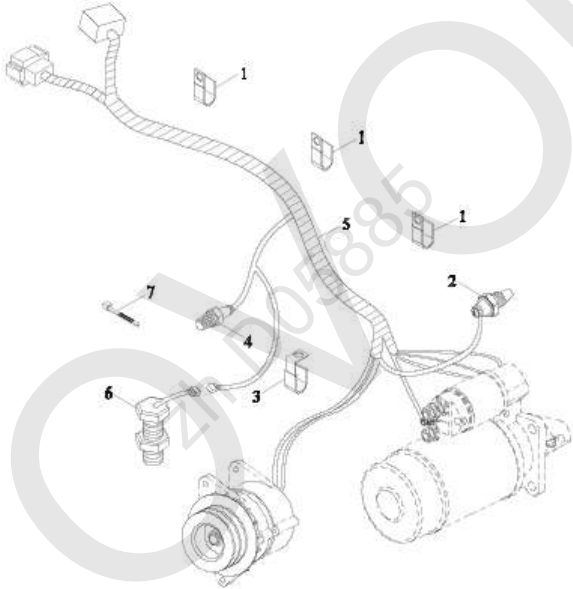


TE250.477 М о н т а ж н ы й б л о к з а м к а к а п о т а в с б о р е

Но- мер	Номер детали	Название детали	Вер- сия	Ко- ли- чес- тво	Приме- чание
	TE250.477	М о н т а ж н ы й б л о к з а м к а к а п о т а в с б о р е	006	1	
1	TE250.477.4	з а м о к к а п о т а м а ш и н ы		1	
2	GBT93-5-A3L	п р о к л а д н о е к о л ь ц о		3	
3	GBT5783-M5X10-8.8-A2L	б о л т		3	
4	GBT6170-M6-8-A2L	м а т к а в и н т а		1	

TL01481020000K М о н т а ж н ы й б л о к ж г у т а п р о в о д о в д в и г а т е л я в с б о р е

LOWVOL
zh D05885

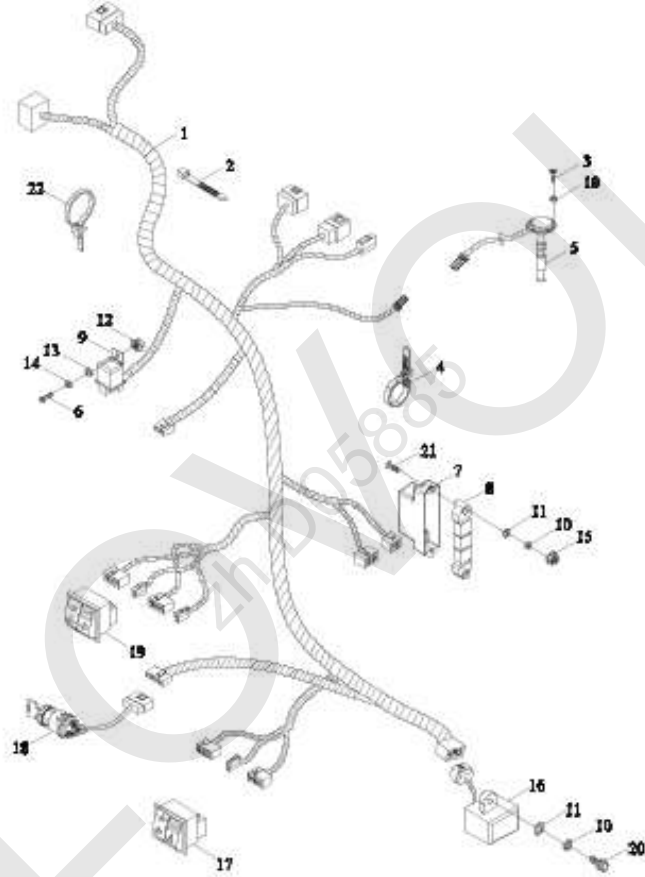


TL01481020000K М о н т а ж н ы й б л о к ж г у т а п р о в о д о в д в и г а т е л я в с б о р е

Но- мер	Номер детали	Название детали	Вер- сия	Ко- ли- чес- тво	Приме- чание
	TL01481020000K	М о н т а ж н ы й б л о к ж г у т а п р о в о д о в д в и г а т е л я в с б о р е	001		
1	FT304. 48L. 203	з а ж и м н ы й с к о б а		3	
2	FT65. 48. 072	Д а т ч и к т е м п е р а т у р ы в о д ы		1	
3	FT300. 48. 105	з а ж и м н ы й с к о б а		2	
4	FT65. 48. 073a	с и г н а л и з а т о р		1	
5	TL01481020001K	ж г у т п р о в о д о в		1	
6	TS10481010002	д а т ч и к		1	
7	Q67405100	с т я ж н а я л е н т а		1	

TL02482010000K М о н т а ж н ы й б л о к ж г у т а п р о в о д о в к у з о в а в с б о р е

LOWVOL
zh D05885



TL02482010000K М о н т а ж н ы й б л о к ж г у т а п р о в о д о в к у з о в а в с б о р е

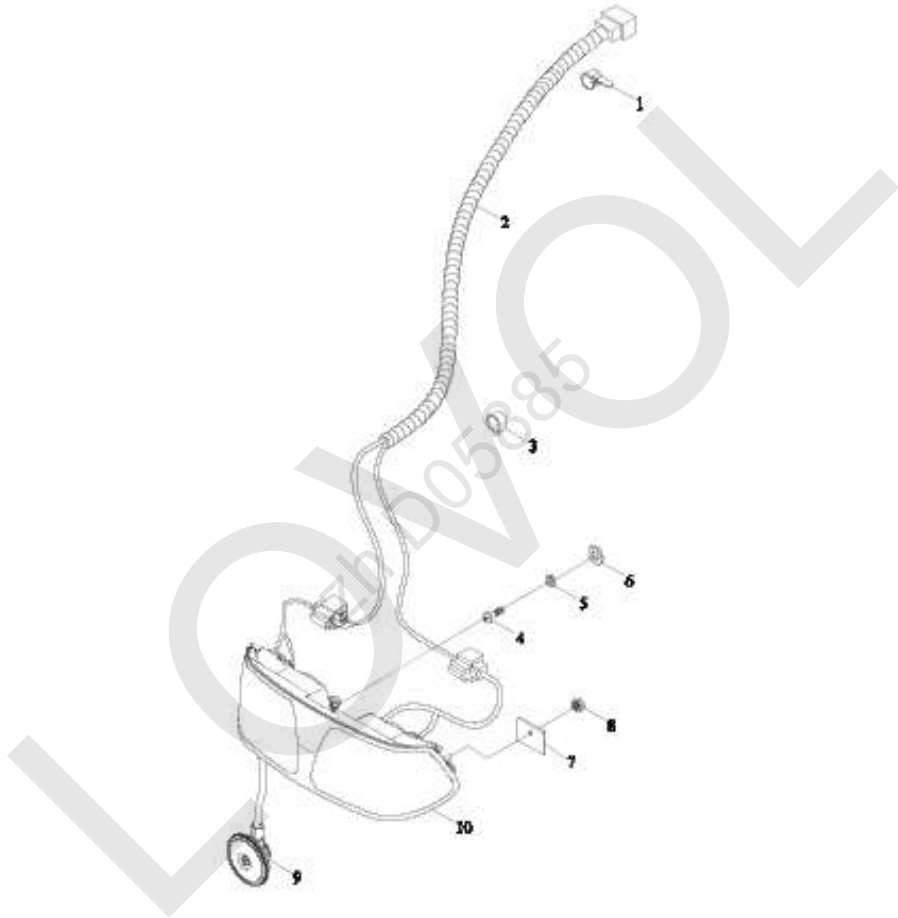
Но- мер	Номер детали	Название детали	Вер- сия	Ко- ли- чес- тво	Приме- чание
	TL02482010000K	М о н т а ж н ы й б л о к ж г у т а п р о в о д о в к у з о в а в с б о р е	005	1	
1	TL02482010003K	ж г у т п р о в о д о в		1	
2	Q67405200	с т я ж н а я л е н т а		1	
3	TS04481050005	в и н т		5	
4	3203505D9-L	г и б к и й х о м у т		10	
5	TE250.482A.4	д а т ч и к		1	
6	GBT818-M6X16-4.8-A2L	в и н т		1	
7	TE250.482A-02	к р ы ш к а		1	
8	TL01482150002K	Б л о к р е л е		1	
8.1	TE250.482A.2.1	Р е л е о с н о в н о г о и с - т о ч н и к а п и т а н и я		1	
8.2	TE250.482A.2.2	Р е л е м и г а ю щ е г о с в е т а		1	
8.3	TE250.482A.2.3	р е л е		1	
9	TB450.482.2	р е л е		1	
10	GBT93-5-A3L	п р о к л а д н о е к о л ь ц о		5	
11	GBT97.1-5-A3L	п р о к л а д н о е к о л ь ц о		5	
12	GBT6177.1-M6-8-A2L	м а т к а в и н т а		1	
13	GBT97.1-6-A3L	п р о к л а д н о е к о л ь ц о		1	
14	GBT93-6-A3L	п р о к л а д н о е к о л ь ц о		1	
15	GBT6177.1-M5-8-A2L	м а т к а в и н т а		2	

TL02482010000K М о н т а ж н ы й б л о к ж г у т а п р о в о д о в к у з о в а в с б о р е (cont'd.)

Но- мер	Номер детали	Название детали	Вер- сия	Ко- ли- чес- тво	Приме- чание
16	TL01482150003K	надежная коробка		1	
16.1	TC02482010005K	защелка		1	
16.2	TC02482010003K	защелка		2	
16.3	TC02482010006K	защелка		1	
17	TH354.482.5	выключатель		1	
18	TL01482150006K	замок зажигания		1	
19	TH354.482.4	выключатель		1	
20	GBT16674.1-M5X20-8.8-A2L	болт		3	
21	GBT818-M5X25-4.8-A2L	винт		2	
22	Q67405300	стяжная лента		1	

TL01483020000K М о н т а ж н ы й б л о к ж г у т а п р о в о д о в п е р е д н е г о
о с в е щ е н и я в с б о р е

LOWVOL
zh D05885

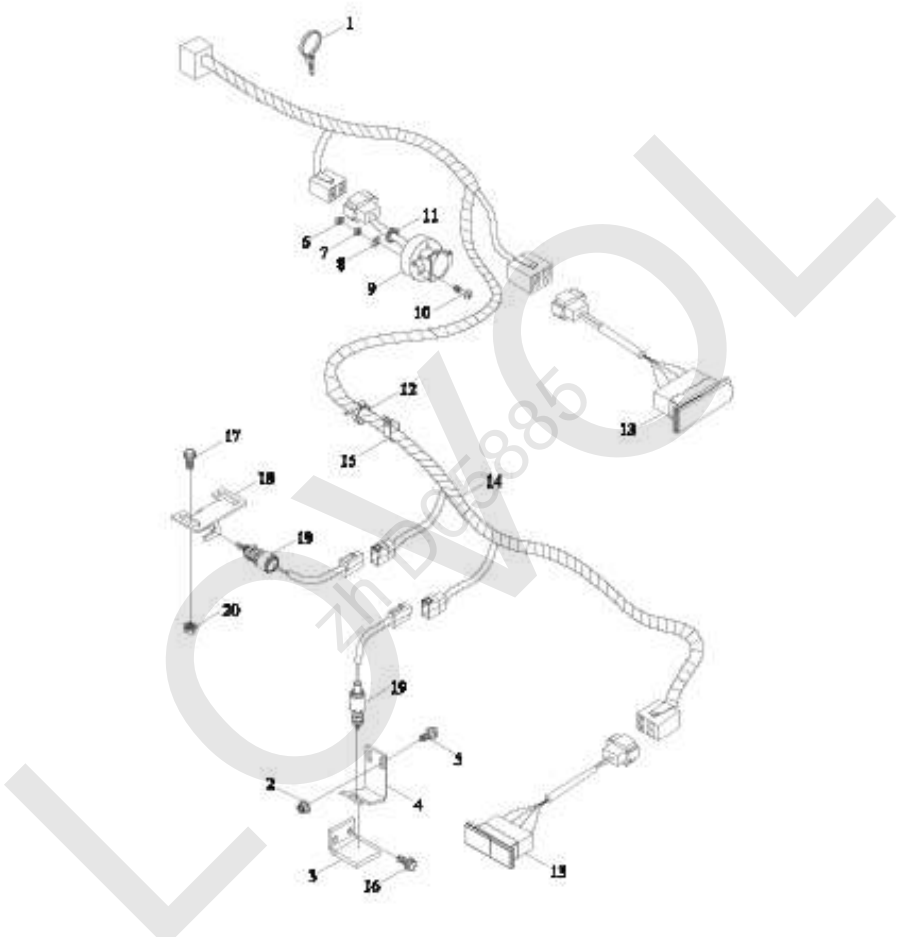


TL01483020000K М о н т а ж н ы й б л о к ж г у т а п р о в о д о в п е р е д н е г о
о с в е щ е н и я в с б о р е

Но- мер	Номер детали	Название детали	Вер- сия	Ко- ли- чес- тво	Приме- чание
	TL01483020000K	Монтажный блок жгута проводов переднего освещения в сборе	003	1	
1	3724D01-201	гибкий хомут		1	
2	TL02483010001a	жгут проводов		1	
3	3203505D9-L	гибкий хомут		5	
4	GBT818-M8X16-4.8-A2L	винт		2	
5	GBT93-8-A3L	прокладное кольцо		2	
6	GBT97.1-8-A3L	прокладное кольцо		2	
7	TE250.483-01	прокладочный лист		2	
8	GBT6177.1-M6-8-A2L	матка винта		2	
9	TC03483010002	гудок		1	
10	TL02483010002	лобный фонарь		1	

TE1S484010000K М о н т а ж н ы й б л о к ж г у т а п р о в о д а з а д н е г о о с в е щ е н и я в
с б о р е

LOWVOLT
zh D05885



TE1S484010000K М о н т а ж н ы й б л о к ж г у т а п р о в о д а з а д н е г о о с в е щ е н и я в с б о р е

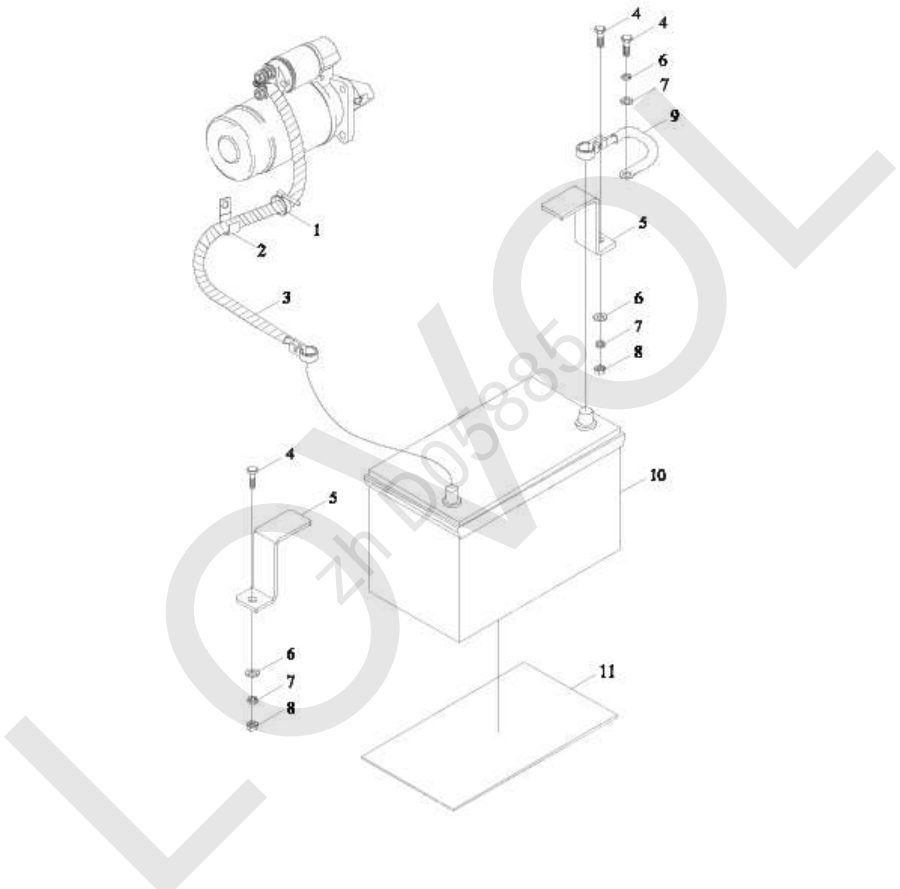
Но- мер	Номер детали	Название детали	Вер- сия	Ко- ли- чес- тво	Приме- чание
	TE1S484010000K	М о н т а ж н ы й б л о к ж г у т а п р о в о д а з а д н е г о о с в е - щ е н и я в с б о р е	003	1	
1	Q67405100	с т я ж н а я л е н т а		4	
2	GBT6177.1-M6-8-A2L	м а т к а в и н т а		2	
3	FT250.48F.136a	щ и т о к		1	
4	FT250.48F.135a	м о н т а ж н а я п л и т а		1	
5	GBT16674.1-M6X20-8.8-A2L	б о л т		2	
6	GBT6170-M5-8-A2L	м а т к а в и н т а		3	
7	GBT93-5-A3L	п р о к л а д н о е к о л ь ц о		3	
8	GBT97.1-5-A3L	п р о к л а д н о е к о л ь ц о		3	
9	TD900.484.2	р о з е т к а		1	
10	GBT818-M5X35-4.8-A1L	в и н т		3	
11	FT65.48.093	М а н ж е т а п р о в о д а		2	
12	3203505D9-L	г и б к и й х о м у т		1	
13	TL01484230002K	Х в о с т о в о й ф о н а р ь		2	
14	TL01484080002K	ж г у т п р о в о д о в		1	
15	FT65.48.095	з а ж и м н ы й с к о б а		1	
16	GBT16674.1-M6X12-8.8-A2L	б о л т		2	
17	GBT68-M8X20-4.8-A2L	в и н т		2	
18	FT250.48.134a	к о н д у к т о р		1	

TE1S484010000K М о н т а ж н ы й б л о к ж г у т а п р о в о д а з а д н е г о о с в е щ е н и я в
с б о р е (cont'd.)

Но- мер	Номер детали	Название детали	Вер- сия	Ко- ли- чес- тво	Приме- чание
19	RV03701000007	В ы к л ю ч а т е л ь		2	
20	GBT6177.1-M8-8-A2L	м а т к а в и н т а		2	

TE250.485C установка аккумуляторов в сборе

LOWVOL
zh D05885

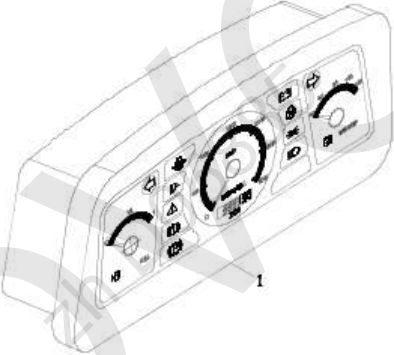


TE250.485C установка аккумуляторов в сборе

Но- мер	Номер детали	Название детали	Вер- сия	Ко- ли- чес- тво	Приме- чание
1	Q67405200	стяжная лента	001	1	
2	FT65.48.095	зажимный скоба		1	
3	FT250.48.027	кабель		1	
4	GBT5783-M8X80-8.8-A2L	Болт с шестигранной головкой		3	
5	TE250.485C-01	Нажимная пластина		2	
6	GBT97.1-8-A0P	Плоская шайба		3	
7	GBT93-8-A0P	Стандартная пружинная шайба		3	
8	GBT6170-M8-8-A2L	1 тип шестигранная гайка		2	
9	TE300.485.3	кабель		1	
10	TE250.24B.1L	аккумулятор		1	
11	FT250.24B.103	резинная шкура		1	

TE2S487020000K Комбинация приборов в сборе

LOWVOL
zh D05885

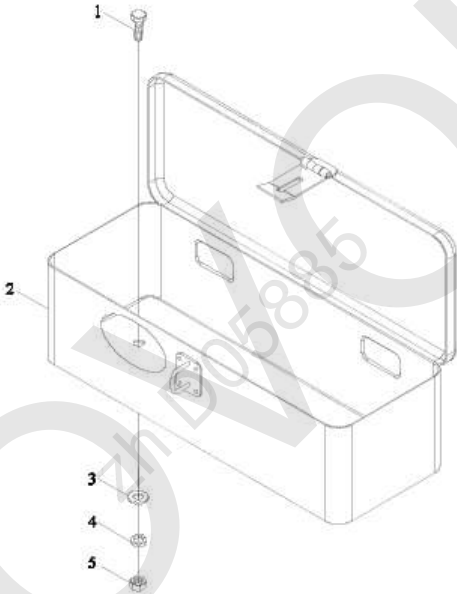


TE2S487020000K Комбинация приборов в сборе

Но- мер	Номер детали	Название детали	Вер- сия	Ко- ли- чес- тво	Приме- чание
1	TE2S487020000K	Комбинация приборов в сборе	001	1	

FT250.49.001 М о н т а ж н ы й б л о к и н с т р у м е н т а л ь н о г о я щ и к а в с б о р е

LOWVOL
zh D05885

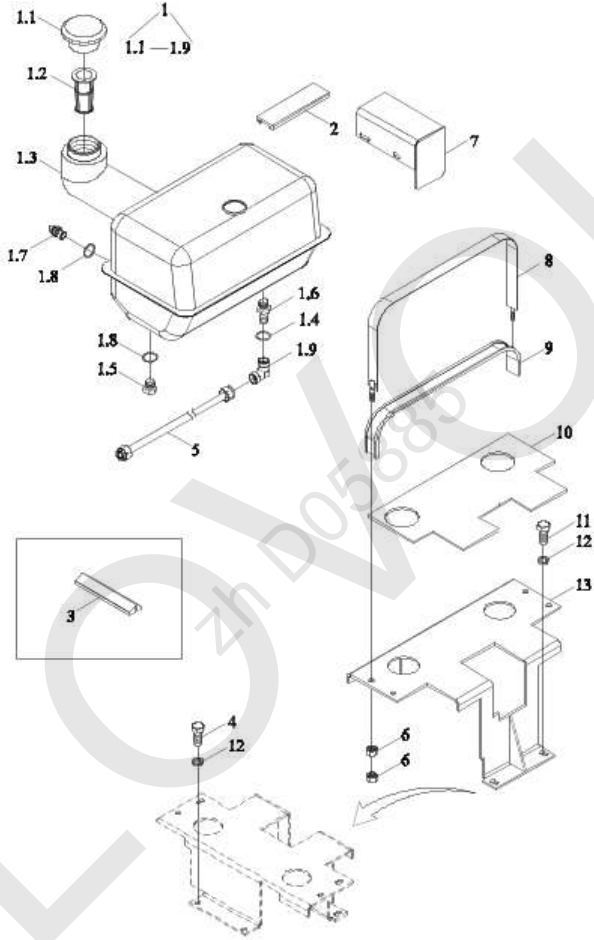


FT250.49.001 Монтажный блок инструментального ящика в сборе

Но- мер	Номер детали	Название детали	Вер- сия	Ко- ли- чес- тво	Приме- чание
	FT250.49.001	Монтажный блок инстру- ментального ящика в сборе	001		
1	GBT5781-M8X20-4.8-A2L	болт		2	
2	FT250.49.010	Набор инструментов в сборе		1	
3	GBT97.1-8-A0P	шайба		2	
4	GBT93-8-A0P	шайба		2	
5	GBT6170-M8-8-A2L	Гайка		2	

TL01501020000K Т о п л и в н ы й б а к в с б о р е

LOWVOL
zh D05885



TL01501020000K Топливный бак в сборе

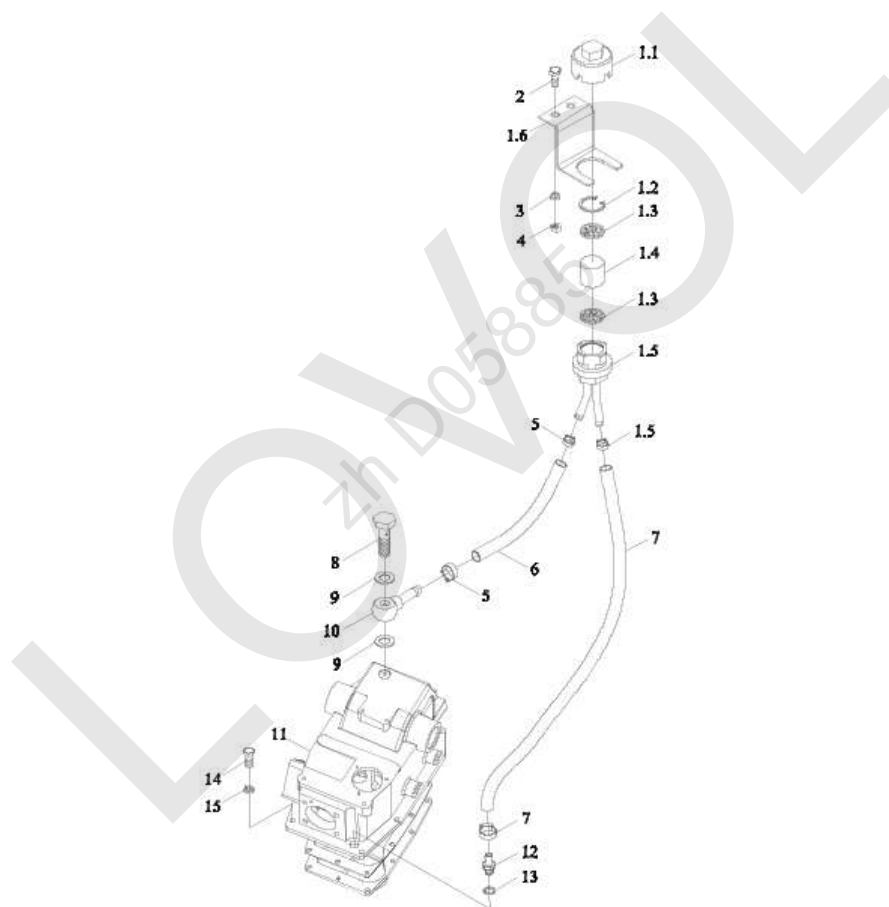
Но- мер	Номер детали	Название детали	Вер- сия	Ко- ли- чес- тво	Приме- чание
	TL01501020000K	Топливный бак в сборе	001	1	
1	TL01501020001K	маслобак		1	
1.1	TD800. 501A. 1. 1	Крышка топливного бака		1	
1.2	TE300. 50D. 1. 2	Фильтровальная сетка		1	
1.3	TL01501020002K	маслобак		1	
1.4	TS09580010005	кольцо в форме О		1	
1.5	TL01501020009K	Пробка для слива масла		1	
1.6	TL01501020005K	болт		1	
1.7	GBT3733-L10	стык		1	
1.8	TS09580010004	кольцо в форме О		2	
1.9	GBT3754-L12	стык		1	
2	FT65. 50. 209a	резиновая лента		2	
3	FT300. 50. 112	Резиновые прокладки		2	
4	GBT5783-M10X20-8. 8-A3L	Болт шестигранной головкой		2	
5	TL01501020004K	маслопровод		1	
6	GBT6170-M10-8-A3L	1 тип шестигранная гайка		4	
7	TE300. 50. 5	теплоизоляционная доска		1	
8	TE300. 50. 4	ленточная сталь		1	
9	FT300. 45. 809	нажимная планка		1	

TL01501020000K Т о п л и в н ы й б а к в с б о р е (cont'd.)

Но- мер	Номер детали	Название детали	Вер- сия	Ко- ли- чес- тво	Приме- чание
10	TE300.50-02	п о д у ш к а		1	
11	GBT5783-M10X25-8.8-A3L	Б о л т с ш е с т и г р а н н о й г о л о в к о й		2	
12	GBT93-10-A3L	С т а н д а р т н а я п р у ж и н н а я ш а й б а		4	
13	TE300.50.2	к р о н ш т е й н		1	

LOWVOLT
zh D05885

TE250.55 Монтажный блок подъемника в сборе-1



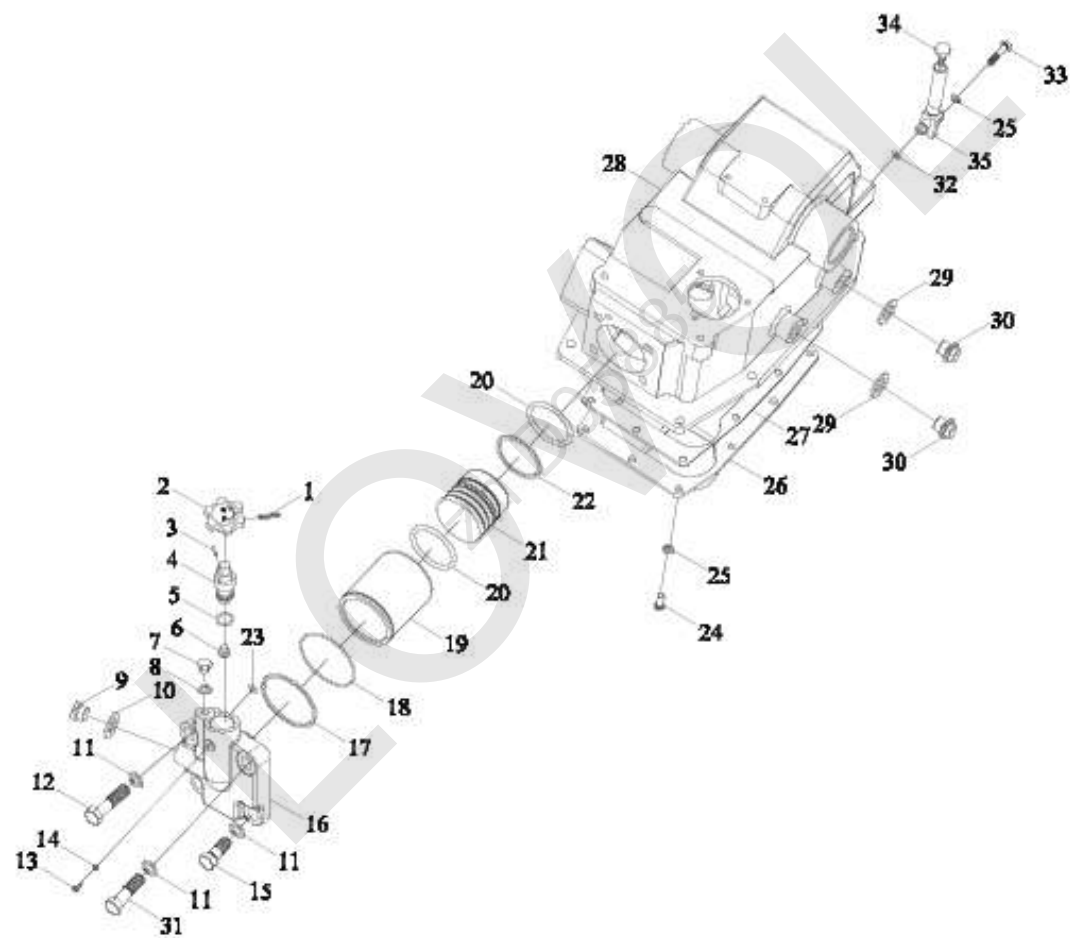
TE250.55 Монтажный блок подъемника в сборе-1

Но- мер	Номер детали	Название детали	Вер- сия	Ко- ли- чес- тво	Приме- чание
	TE250.55	Монтажный блок подъем- ника в сборе	001		
1	TE250.55.2a	дыхательный прибор		1	
1.1	FT700.55D.136	крышка		1	
1.2	GBT893.1-26	Эластичное стопорное кольцо для отверстий		1	
1.3	FT650.40.167	Доска места		2	
1.4	FT700.55D.109	фильтроэлемент		1	
1.5	TE250.55.2a.1	Корпус адсорбера		1	
1.6	TE250.55-02	Крепежная пластина		1	
2	GBT5783-M8X25-8.8-A2L	Болт с шестигранной головкой		2	
3	GBT93-8-AOP	прокладное кольцо		2	
4	GBT6170-M8-A2L	матка винта		2	
5	Q67512	Тип обруч шланга приво- да червя б		4	
6	TE250.55-01	Шланг для дыхания		1	
7	TE354.371-02	Шланг для дыхания		1	
8	FT700.55D.147	Полый болт		1	
9	JBT982-8	шайба		2	
10	FT700.55D.025	маслопровод		1	
11	TE250.55.1a	подъёмное устройство в сборе		1	

TE250.55 Монтажный блок подъемника в сборе-1 (cont'd.)

Но- мер	Номер детали	Название детали	Вер- сия	Ко- ли- чес- тво	Приме- чание
12	TE354.371-01	стык		1	
13	JBT982-12	Комбинированная уп- лотнительная шайба		1	
14	GBT5783-M10X30	Болт с шестигранной головкой		10	
15	GBT93-10-A0P	прокладное кольцо		10	

TE250.55 Монтажный блок подъемника в сборе-2



TE250.55 Монтажный блок подъемника в сборе-2

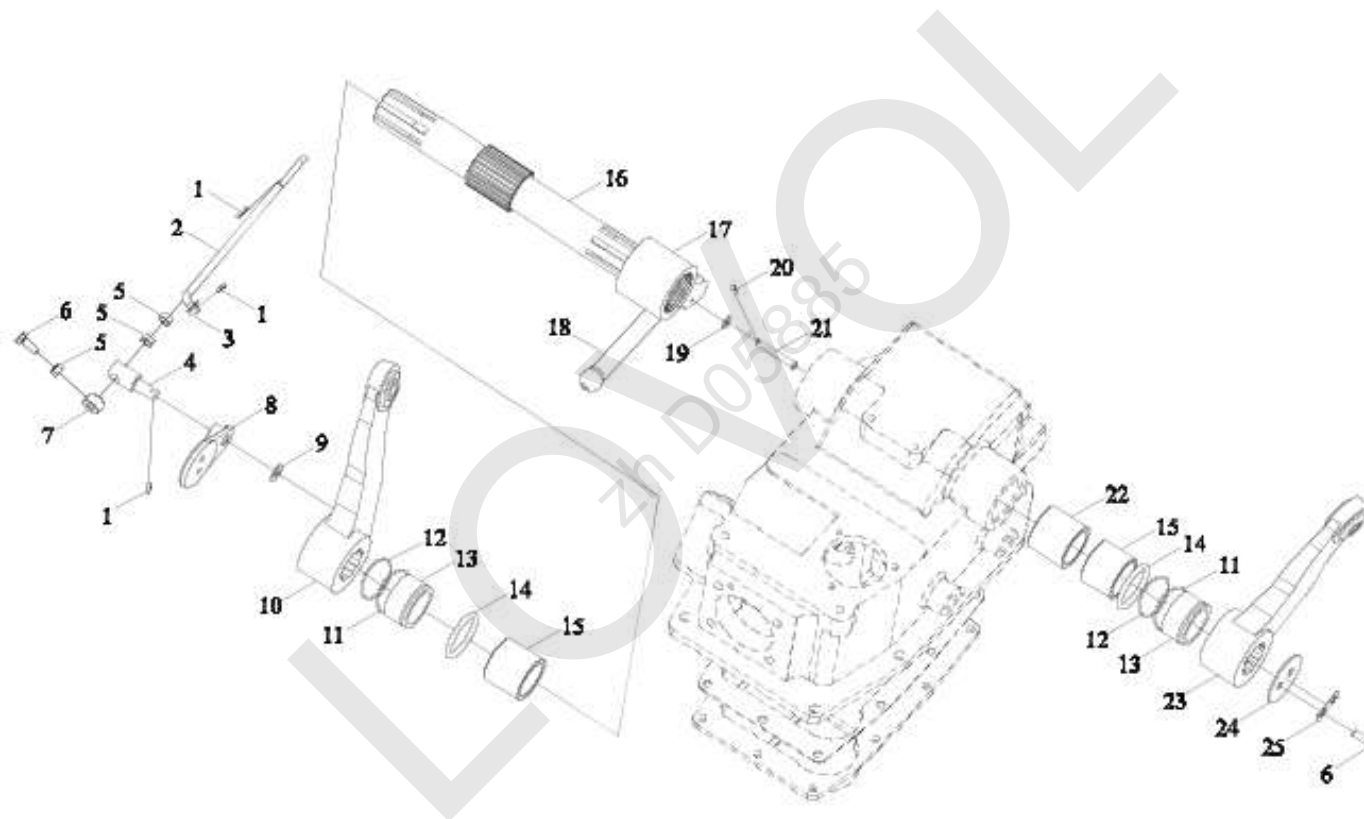
Но- мер	Номер детали	Название детали	Вер- сия	Ко- ли- чес- тво	Приме- чание
1	GBT879-4X22	продавать		1	
2	E300.55.140A	маховик		1	
3	300.55.138	продавать		1	
4	FT250.55.128A	клапанный рычаг		1	
5	GBT1235-22X2.4	Колцеобразное уплотнение		1	
6	YT18.55.129	регулирующий клапан		1	
7	JBT 1000-M10X1	Резьбовая пробка		1	
8	150D.55.227-2	Уплотнительное кольцо		1	
9	25.55.109A	ввёртыш		1	
10	JBT982-18	шайба		1	
11	GBT93-14	шайба		4	
12	GBT5782-M14X55	болт		1	
13	GBT828-M5X6X4-22H	Винты		1	
14	GBT97.1-5	шайба		1	
15	YT18.55.152	болт		2	
16	TE250.55.126A	головка цилиндра		1	
17	TE250.55.112	кольцо в форме O		1	
18	TE250.55.200	ограничительное кольцо		1	
19	TE250.55.102	цилиндр		1	

TE250.55 Монтажный блок подъемника в сборе-2 (cont'd.)

Но- мер	Номер детали	Название детали	Вер- сия	Ко- ли- чес- тво	Приме- чание
20	GBT3452.1-60X5.3	Колцеобразное уплотнение		2	
21	220-1.55.011	поршень		1	
22	220-1.55.161	Стопорное кольцо		1	
23	GBT3452.1-9.5X1.8	Колцеобразное уплотнение		1	
24	GBT5783-M8X20	болт		17	
25	GBT93-8	шайба		16	
26	YT18.55.115-1	башмак		1	
27	YT18.55.116-1	подушка		1	
28	TE250.55.101	корпус картера		1	
29	JBT982-20	Комбинированная уп- лотнительная шайба		2	
30	FT65.55.117	Пробка для слива масла		2	
31	GBT5782-M14X50	болт		1	
32	GBT1235-12X1.9	Колцеобразное уплотнение		1	
33	GBT5783-M8X25	болт		4	
34	TE250.55.105	маслоизмеритель		1	
35	TE250.55.012	трубка маслоизмерителя		1	

LOWVOLT
zh D05885

TE250.55 Монтажный блок подъемника в сборе-3



TE250.55 Монтажный блок подъемника в сборе-3

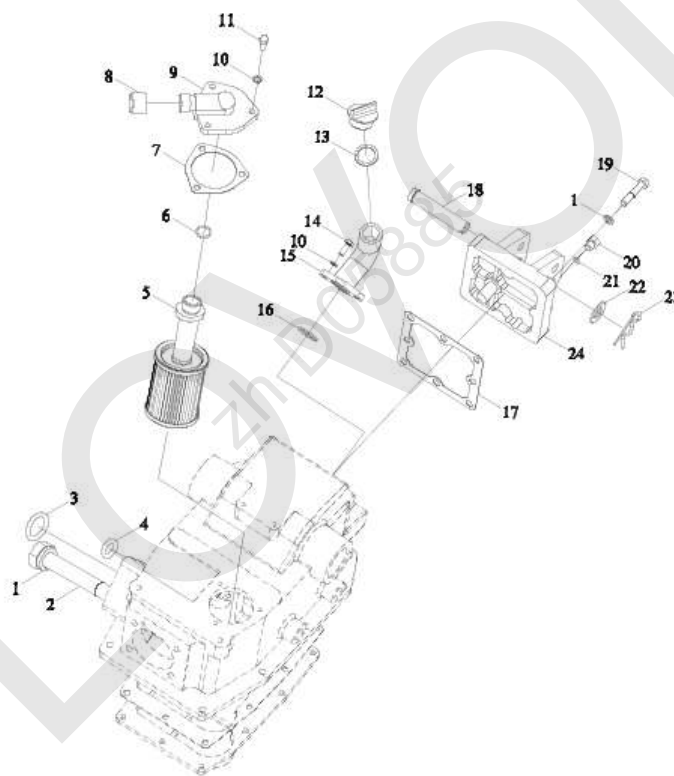
Но- мер	Номер детали	Название детали	Вер- сия	Ко- ли- чес- тво	Приме- чание
1	GBT91-2X16	продавать		3	
2	14.55.108A	регулирующий вал		1	
3	GBT97.1-8	шайба		1	
4	14.55.107	ось штыря		1	
5	GBT6170-M8	Гайка		3	
6	GBT5783-M8X20	болт		17	
7	18.55.110	щит		1	
8	18.55.145	щиток		1	
9	GBT 97.1-12	шайба		1	
10	TE250.55.013	подъемное плечо		1	
11	GBT3452.1-48.7X1.8	Колцеобразное уплотнение		2	
12	GBT3452.1-43.7X1.8	Колцеобразное уплотнение		2	
13	TE250.55.132	Уплотнительная втулка		2	
14	TE250.55.110	кольцо в форме О		2	
15	TE250.55.113	Втулка вала		2	
16	TE250.55.109	вал		1	
17	18.55.133-1	Внутренний подъемный рычаг		1	
18	18.55.132	торкатель		1	
19	GBT97.1-6	шайба		1	

TE250.55 Монтажный блок подъемника в сборе-3 (cont'd.)

Но- мер	Номер детали	Название детали	Вер- сия	Ко- ли- чес- тво	Приме- чание
20	GBT91-2X12	продавать		1	
21	GBT882-B6X50	Вал Штыря		1	
22	TE250.55.114	Втулка вала		1	
23	TE250.55.014	подъемное плечо		1	
24	18.55.109	нажимная плита		1	
25	18.55.111	подушка		2	

LOWVOLT
zh D05885

TE250.55 Монтажный блок подъемника в сборе-4



TE250.55 Монтажный блок подъемника в сборе-4

Но- мер	Номер детали	Название детали	Вер- сия	Ко- ли- чес- тво	Приме- чание
1	GBT93-10	шайба		11	
2	GBT5782-M10X80	болт		3	
3	GBT3452.1-19X2.65	Колцеобразное уплотнение		1	
4	GBT3452.1-13.2X2.65	Колцеобразное уплотнение		1	
5	YT18.54.013	фильтр		1	
6	GBT3452.1-20X2.65	Колцеобразное уплотнение		1	
7	YT18.54.125	прокладка		1	
8	FT254.58.140	Предохранитель резьбы		1	
9	FT254.58.138	крышка		1	
10	GBT93-8	шайба		16	
11	GBT5783-M8X25	болт		4	
12	TE250.55.131	пробка винта		1	
13	GBT3452.1-25X2.65	Колцеобразное уплотнение		1	
14	GBT5783-M8X20	болт		17	
15	TE250.55.201	маслопровод		1	
16	GBT3452.1-30X2.65	Колцеобразное уплотнение		1	
17	18.55.159	подушка		1	
18	18.55.107	соединительный штифт		1	

TE250.55 Монтажный блок подъемника в сборе-4 (cont'd.)

Но- мер	Номер детали	Название детали	Вер- сия	Ко- ли- чес- тво	Приме- чание
19	GBT5782-M10X45	болт		8	
20	18.55.108	спускная пробка		1	
21	JBT982-12	Комбинированная уп- лотнительная шайба		2	
22	GBT97.1-20	шайба		1	
23	FT800.55A.237	штырь		1	
24	FT250.55.015	торцовый щит		1	

LOWVOLT
zh D05885

LOWVOLT
zh D05885

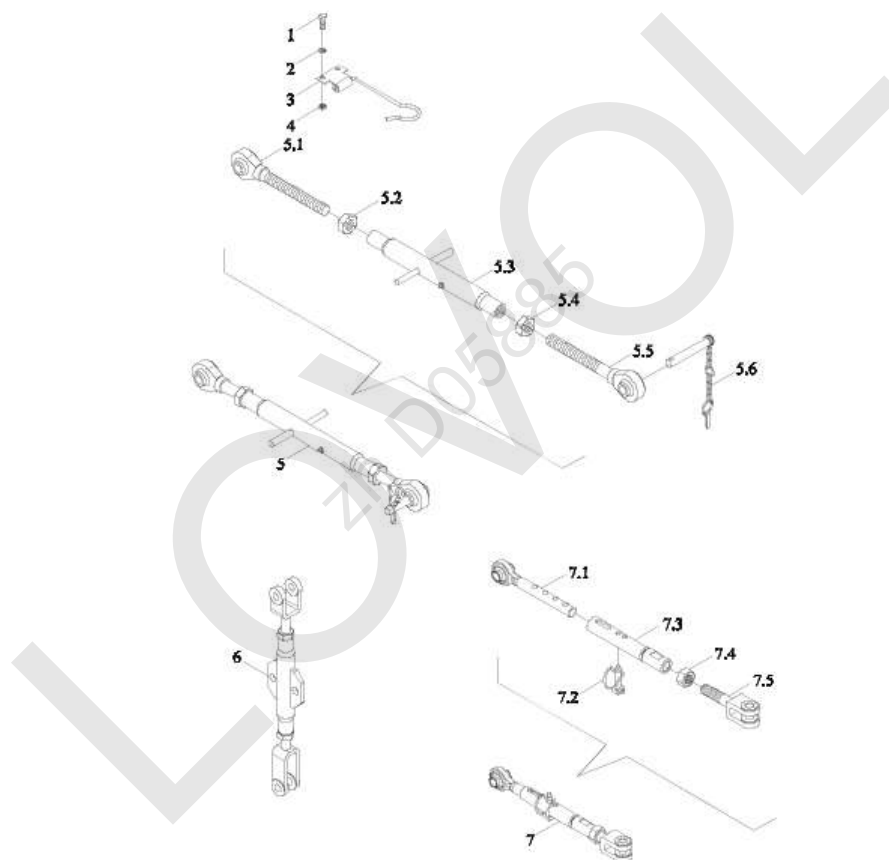
FT250.56.001 Подвеска в сборе-1

Но- мер	Номер детали	Название детали	Вер- сия	Ко- ли- чес- тво	Приме- чание
	FT250.56.001	Подвеска в сборе	001	1	
1	GBT91-4X28-A0P	продавать		6	
2	GBT97.1-16-A0P	шайба		6	
3	FT250.56.104	соединительный штифт		2	
4	FT250.56.011	подъемный рычаг		2	
5	FT250.56.101a	Соединительный штифт		2	
6	GBT6178-M16-8-A3L	матка винта		2	
7	FT250.56.106	соединительный штифт		2	
8	FT250.56.015	кронштейн		1	
9	GBT16674.1-M14X30-10.9-A3L	Болт стороны фланца наговора		8	
10	GBT91-4X36-A0P	продавать		2	
11	FT250.56.103	Резиновая втулка		2	
12	FT250.56.016a	ограничительный рычаг		2	
13	GBT882-B16X55	Вал Штыря		2	
14	GBT91-5X32-A0P	продавать		2	
15	FT250.56.138a	соединительный штифт		2	
16	FT250.56.013	нижняя тяга		2	
17	FT250.56.139a	диск		2	
18	GBT6178-M14-8-A3L	матка винта		2	
19	GBT91-3.2X28-A0P	Шплинт		2	

FT250.56.001 Подвеска в сборе-1 (cont'd.)

Но- мер	Номер детали	Название детали	Вер- сия	Ко- ли- чес- тво	Приме- чание
20	FT250.56.102	В а л		1	
21	GBT6172.1-M12-04-A3L	Ш е с т и г р а н н а я т о н к а я г а й к а		1	
22	FT250.56.125	В и н т		1	
23	FT250.56.018	к р о н ш т е й н		1	

FT250.56.001 Подвеска в сборе-2



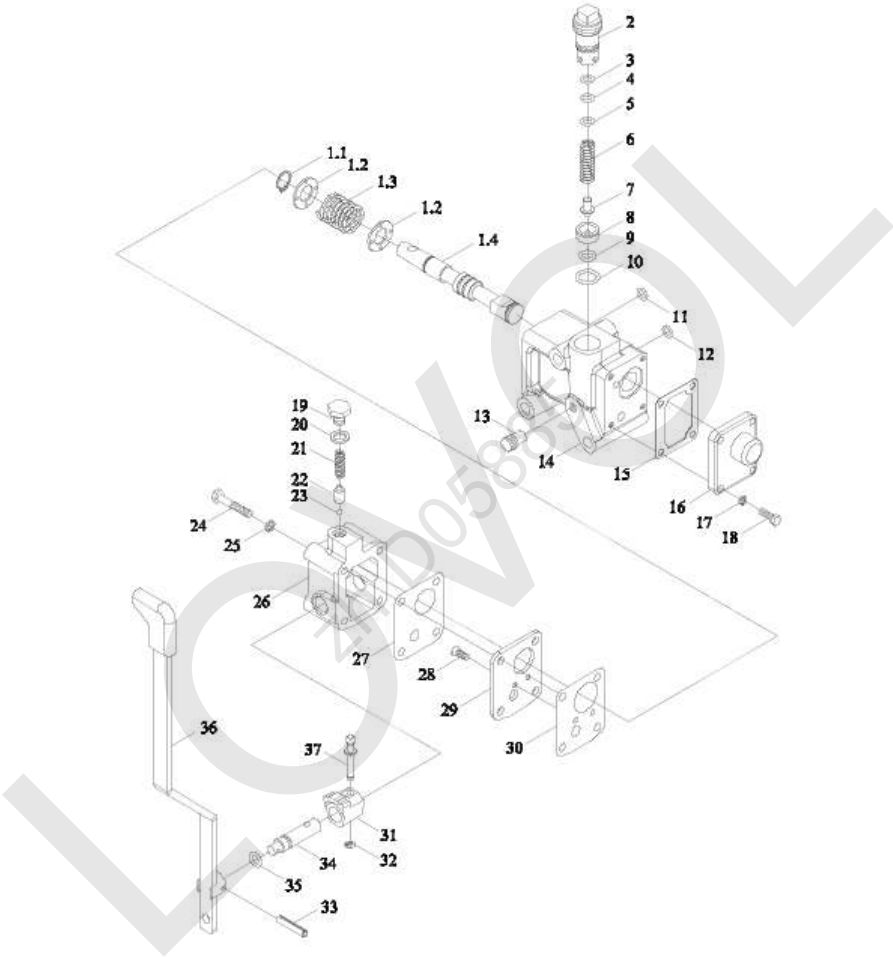
FT250.56.001 Подвеска в сборе-2

Но- мер	Номер детали	Название детали	Вер- сия	Ко- ли- чес- тво	Приме- чание
1	GBT5783-M8X16-8.8-A2L	Болт с шестигранной головкой		2	
2	GBT93-8-AOP	прокладное кольцо		2	
3	TE300.56.6	хажимный хомутик		1	
4	GBT6170-M8-8-A2L	1 тип шестигранная гайка		2	
5	FT250.56.012a	Верхняя тяга		1	
5.6	FT300.56A.113	запирающий штырь		1	
6	FT250.56.011	подъемный рычаг		2	
7	FT250.56.016a	ограничительный рычаг		2	
7.2	FT250.56.021a	запирающий штырь		1	

LOWVOLT
zh D05885

FT250.57.001 Р а с п р е д е л и т е л ь в с б о р е

LOWVOL
zh D05885



FT250.57.001 Р а с п р е д е л и т е л ь в с б о р е

Но- мер	Номер детали	Название детали	Вер- сия	Ко- ли- чес- тво	Приме- чание
	FT250.57.001	Р а с п р е д е л и т е л ь в с б о р е	001		
1	FT250.57.010	ш и б е р н ы й к л а п а н		1	
1.1	GBT894.1-15	С т о п о р н о е к о л ь ц о		1	
1.2	FT250.57.115	п р у ж и н а		2	
1.3	FT250.57.114	п р у ж и н а		1	
1.4	FT250.57.113	ш и б е р н ы й к л а п а н		1	
2	FT250.57.128	в в ё р т ы ш		1	
3	FT250.57.110	Р е г у л и р о в о ч н а я п р о к л а д к а		1	
4	FT250.57.111	Р е г у л и р о в о ч н а я п р о к л а д к а		1	
5	FT250.57.112	Р е г у л и р о в о ч н а я п р о к л а д к а		1	
6	FT250.57.129	п р у ж и н а		1	
7	FT250.57.131	г н е з д о к л а п а н а		1	
8	FT250.57.101	г н е з д о к л а п а н а		1	
9	GBT3452.1-9X2.65G	У п л о т н и т е л ь н о е р е з и - н о в о е к о л ь ц о д л я г и д р о п н е в м а т и к и		1	
10	GBT3452.1-15.0X2.65G	У п л о т н и т е л ь н о е р е з и - н о в о е к о л ь ц о д л я г и д р о п н е в м а т и к и		1	

FT250.57.001 Р а с п р е д е л и т е л ь в с б о р е (cont'd.)

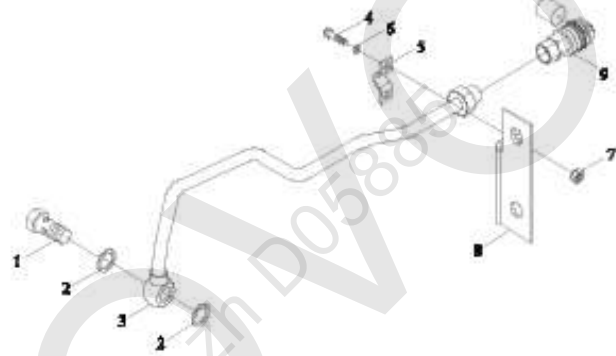
Но- мер	Номер детали	Название детали	Вер- сия	Ко- ли- чес- тво	Приме- чание
11	GBT3452.1-13.2X2.65G	Уплотнительное рези- новое кольцо для гидропневматики		1	
12	GBT3452.1-19.0X2.65G	Уплотнительное рези- новое кольцо для гидропневматики		1	
13	JBZQ4447-Z18	Резьбовая пробка		1	
14	FT250.57.104	корпус картера		1	
15	FT250.57.103	подушка		1	
16	FT250.57.102	передняя крышка		1	
17	GBT93-5-A0P	Стандартная пружинная шайба		4	
18	GBT5781-M5X16-4.8-A2L	Болт с шестигранной головкой		4	
19	FT250.57.123	Завинчивая пробка		1	
20	FT250.57.124	прокладка		1	
21	FT250.57.122	пружина		1	
22	FT250.57.121	гнездо пружины		1	
23	GBT308-5-G100-b	Стальной шарик		1	
24	GBT5780-M6X55-4.8-A1L	Болт с шестигранной головкой		4	
25	GBT93-6-A0P	Стандартная пружинная шайба		4	

FT250.57.001 Р а с п р е д е л и т е л ь в с б о р е (cont'd.)

Но- мер	Номер детали	Название детали	Вер- сия	Ко- ли- чес- тво	Приме- чание
26	FT250.57.108	к р ы ш к а		1	
27	FT250.57.107	п о д у ш к а		1	
28	GBT68-M4X10-4.8-A2L	в и н т		2	
29	FT250.57.106	О б о д о к		1	
30	FT250.57.105	п о д у ш к а		1	
31	FT250.57.119	Б л о к п о з и ц и о н и р о в а н и я		1	
32	GBT896-4	о г р а н и ч и т е л ь н о е к о л ь ц о		1	
33	GBT879.1-4X22	Э л а с т и ч н ы й ц и л и н д р и ч е с к и й ш т ы р ь		1	
34	FT250.57.109	в а л		1	
35	GBT3452.1-9.50X2.65G	У п л о т н и т е л ь н о е р е з и - н о в о е к о л ь ц о д л я г и д р о п н е в м а т и к и		1	
36	FT250.57.011	р у к о я т к а		1	
37	FT250.57.120	п о д в о д к о в ы й п а л е ц		1	

TE250.58A Г и д р а в л и ч е с к и й в ы х о д н о й т р у б о п р о в о д в с б о р е

LOWVOL
zh D05885

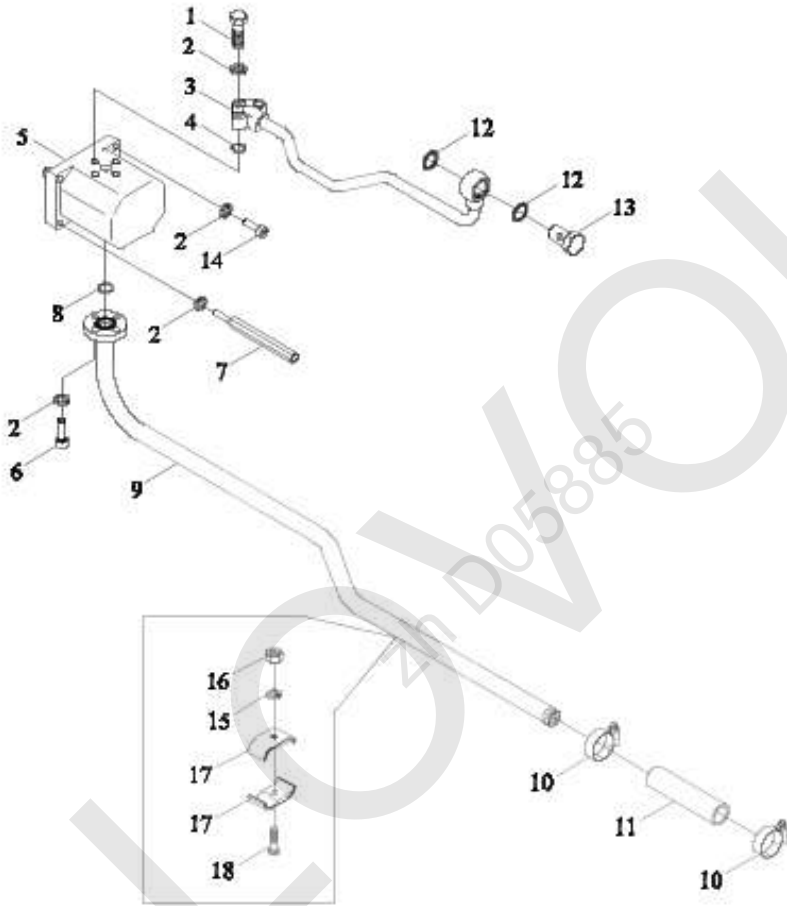


TE250.58A Гидравлический выходной трубопровод в сборе

Но- мер	Номер детали	Название детали	Вер- сия	Ко- ли- чес- тво	Приме- чание
	TE250.58A	гидравлический вы- ходной трубопровод	007	1	
1	FT250.55.119	болт		1	
2	JBT982-18	прокладное кольцо		2	
3	TE250.58A.1	маслопровод		1	
4	GBT5783-M8X20-8.8-A2L	болт		2	
5	FT250.55.120	трубный зажим		1	
6	GBT93-8-A3L	прокладное кольцо		2	
7	GBT6170-M8-8-A2L	матка винта		2	
8	FT250.56.144	кронштейн		1	
9	FT354.58A.030	стык		1	

TL01581080000 М а с л о п р о в о д м а с л я н о г о н а с о с а в с б о р е

LOWVOL
zh D05885



TL01581080000 Маслопровод масляного насоса в сборе

Но- мер	Номер детали	Название детали	Вер- сия	Ко- ли- чес- тво	Приме- чание
	TL01581080000	маслопровод	001	1	
1	GBT5783-M8X30-8.8-A2L	Болт с шестигранной головкой		3	
2	GBT93-8-A0P	Стандартная пружинная шайба		11	
3	TL01581060003	маслопровод		1	
4	GBT3452.1-18.0X2.65G	Уплотнительное рези- новое кольцо для гидропневматики		1	
5	FT304.58L.010	Насос с зубчатой передачей		1	
6	GBT70.1-M8X25-8.8-A2L	Винт с цилиндрической головкой с внутренним шестигранником		6	
7	TL02581010001	болт		2	
8	GBT3452.1-21.2X1.80G	Уплотнительное рези- новое кольцо для гидропневматики		1	
9	TL01581060001	маслопровод		1	
10	Q67638	Тип обрuch шланга приво- да червя б		2	
11	FT400.58A.102	Шланг всасывания масла		2	
12	JBT982-24	Комбинированная уп- лотнительная шайба		1	

TL01581080000 М а с л о п р о в о д м а с л я н о г о н а с о с а в с б о р е (cont'd.)

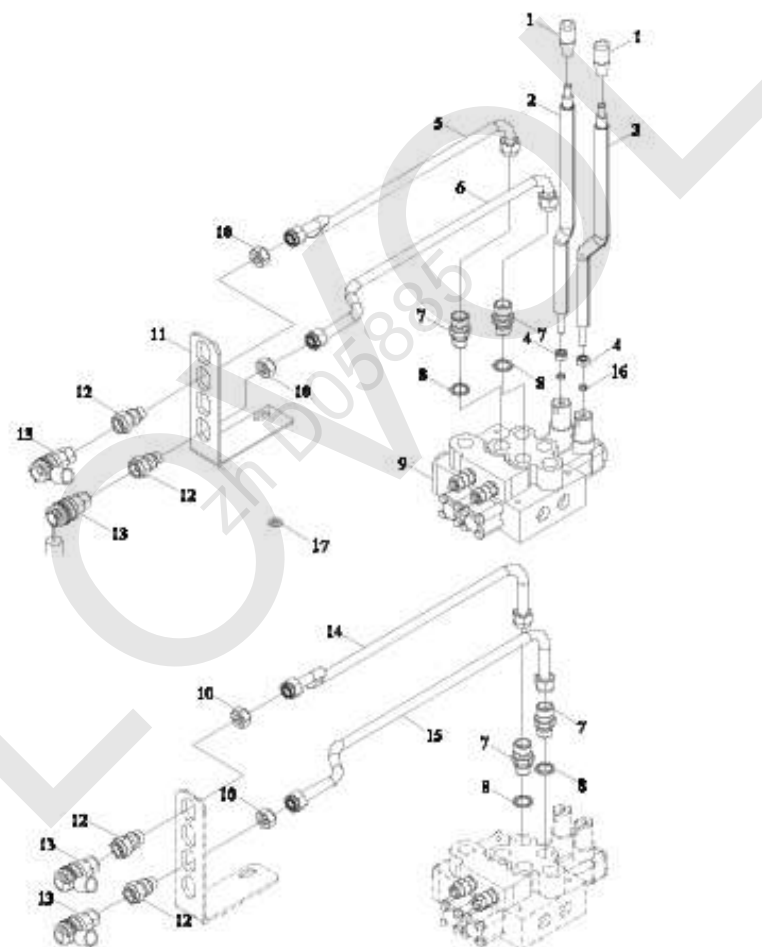
Но- мер	Номер детали	Название детали	Вер- сия	Ко- ли- чес- тво	Приме- чание
13	FT254. 58. 132	болт		1	
14	GBT70. 1-M8X30-8. 8-A2L	Винт с цилиндрической головкой с внутренним шестигранником		2	
15	GBT93-6-A0P	Стандартная пружинная шайба		1	
16	GBT6170-M6-8-A2L	матка винта		3	
17	TE250. 581C. 3	прокладка		2	
18	GBT5783-M6X40-8. 8-A2L	Болт с шестигранной головкой		1	

LOWVOLT
zh D05885

TE254. 582J м а с л о п р о в о д-1

Но- мер	Номер детали	Название детали	Вер- сия	Ко- ли- чес- тво	Приме- чание
	TE254. 582J	м а с л о п р о в о д	011	1	
1	FT650. 40. 102	б о л т		1	
2	JBT982-20	п р о к л а д н о е к о л ь ц о		4	
3	TE254. 582F. 2	м а с л о п р о в о д		1	
4	TE250. 582. 3	м а с л о п р о в о д		1	
5	TE254. 582J-04	б о л т		1	
6	TE254. 582J. 8	м а с л о п р о в о д		1	
7	GBT93-6-A3L	п р о к л а д н о е к о л ь ц о		3	
8	GBT6170-M6-8-A2L	м а т к а в и н т а		3	
9	TE254. 582J-01	с о е д и н и т е л ь н а я т р у б к а		1	
10	JBT982-18	п р о к л а д н о е к о л ь ц о		12	
11	TE254. 582J. 9	м а с л о п р о в о д		1	
12	GBT5783-M6X55-8. 8-A1L	б о л т		3	
13	GBT96. 1-6-A3L	п р о к л а д н о е к о л ь ц о		3	
14	FT804. 58. 112	с т ы к		1	
15	FT654. 58. 112	б о л т		2	
16	TE254. 582J. 7	м а с л о п р о в о д		1	
17	FT254. 40. 102	б о л т		1	

TE254. 582J маслопровод-2



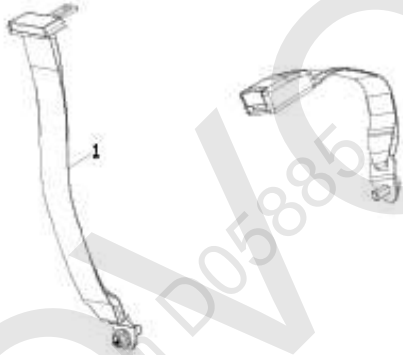
TE254. 582J маслопровод-2

Но- мер	Номер детали	Название детали	Вер- сия	Ко- ли- чес- тво	Приме- чание
	TE254. 582J	маслопровод		1	
1	TE254. 582J-05	головка рукоятки		2	
2	TE254. 582J-07	рукоятка		1	
3	TE254. 582J-06	рукоятка		1	
4	GBT6170-M8-8-A2L	матка винта		2	
5	TE254. 582J. 4	маслопровод		1	
6	TE254. 582J. 2	маслопровод		1	
7	GBT3733. 2-G14	стык		4	
8	JBT982-18	прокладное кольцо		12	
9	TE254. 582J. 1	блок клапанов		1	
10	GBT6173-M27X2-05-A3L	матка винта		4	
11	TE254. 582K-01	кронштейн		1	
12	FT754. 58. 102	стык		4	
13	FT354. 58A. 030	стык		4	
14	TE254. 582J. 5	маслопровод		1	
15	TE254. 582J. 3	маслопровод		1	
16	GBT93-8-A3L	прокладное кольцо		2	
17	GBT96. 1-6-A0P	прокладное кольцо		3	

LOWVOLT
zh D05885

ТА600.62 М о н т а ж н ы й б л о к р е м н я б е з о п а с н о с т и в с б о р е

LOWVOL
zh D05885

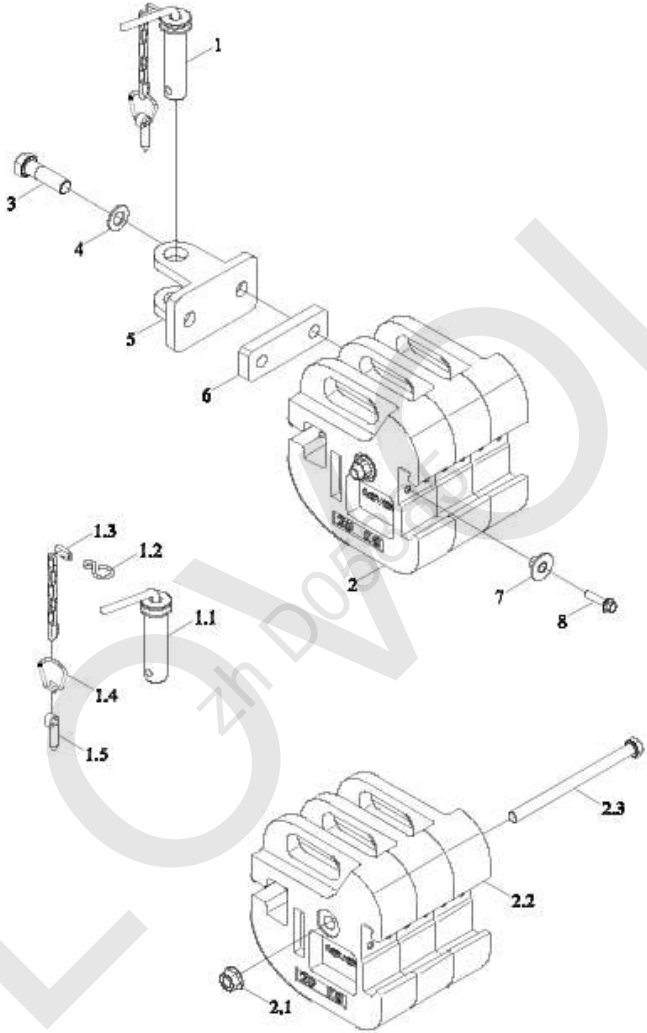


ТА600.62 Монтажный блок ремня безопасности в сборе

Но- мер	Номер детали	Название детали	Вер- сия	Ко- ли- чес- тво	Приме- чание
1	ТА600.62 ВZF0101-001	Монтажный блок ремня безопасности в сборе привязной ремень	003	1 1	

TE1L742010000K переднее противовес в сборе

LOWVOL
zh D05885



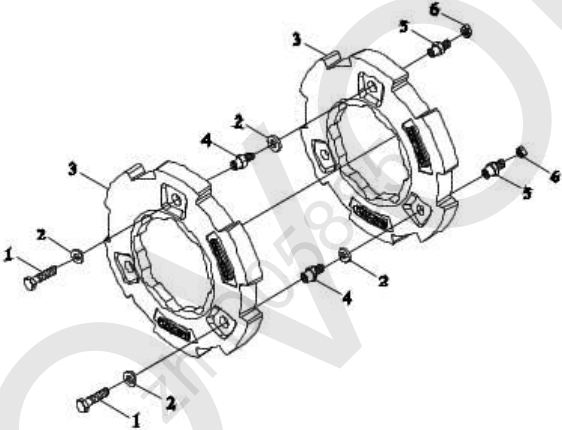
TE1L742010000K переднее противовес в сборе

Но- мер	Номер детали	Название детали	Вер- сия	Ко- ли- чес- тво	Приме- чание
	TE1L742010000K	переднее противовес в сборе	001	1	
1	TB400. 74A. 2	Буксировочный палец и блокировочный палец в сборе		1	
1.1	TB400. 74A. 2. 1	буксировочный палец		1	
1.2	TA700. 35A. 1. 1-01	соединительное кольцо		1	
1.3	FT65. 56. 136	цепное кольцо		8	
1.4	FT800. 56. 223	кольцо запирающего штыря		1	
1.5	FT800. 56. 224	Стопорный штифт		1	
2	TE1L742010001K	противовес		1	
2.1	GBT6177. 1-M16-8-A3L	Гайка стороны фланца наговора		1	
2.2	TE1L742010002K	противовесный блок		3	
2.3	TE1L742010003K	болт		1	
3	TE254. 742-04	болт		2	
4	GBT97. 1-20-A3L	Плоская шайба		2	
5	TE254. 742-02	тяговое ушко		1	
6	TE254. 742-08	тяговая планка		1	
7	TE254. 742. 3	прокладочный лист		2	
8	GBT16674. 1-M10X40-10. 9-A3L	Болт стороны фланца наговора		2	

LOWVOLT
zh D05885

TL01950010000 Задний противовес в сборе

LOWVOL
zh D05885



TL01950010000 З а д н и й п р о т и в о в е с в с б о р е

Но- мер	Номер детали	Название детали	Вер- сия	Ко- ли- чес- тво	Приме- чание
1	TE350.91-04	б о л т		3	
2	FT650.34.104	ш а й б а		6	
3	TL01950010001	п р о т и в о в е с		2	
4	FT250.91B.103	в и н т		3	
5	FT250.91B.102	в и н т		3	
6	GBT6171-M16X1.5-10-A3L	1 т и п ш е с т и г р а н н а я г а й к а		3	